

SPECIFICATION:

- 电压及电流额定值:  
12V 9.5A/PIN
- P1端子接触电阻:  
Initial: 5mΩ/PIN Max; Final: 10mΩ/PIN Max.
- P1 CONN. 绝缘电阻: 100MΩ Min.
- P1 CONN. MATING FORCE: 68N Max.  
P1 CONN. UNMATING FORCE: 7.8~59N.
- P1 CONN. 耐久性: 30 CYCLES.
- P1 CONN. LOCK STRENGTH: 98N Min.
- 工作温度: -30℃~105℃;

⑨	醋酸胶布	黑色阻燃醋酸胶布, W:22mm.	4PCS
⑧	热缩套管	φ10.0~12.0 PVC 黑色热缩套管.	2PCS
⑦	铜扣	680铜扣, 黄铜素材, L8.0* H10.2*W8.0*T0.5mm	2PCS
⑥	ATX 8PIN TER	ATX 8PIN MALE TERMINAL, BRASS, TINNED PLATED.	24CS
⑤	ATX 8PIN HSG	ATX 2*4P HOUSING, PITCH: 4.2*4.2mm, NYLON66 BLACK, UL94V-2.	3PCS
④	70 SERIES TER	70 SERIES FEMALE TERMINAL, PRE-TINNED BRASS;	8PCS
③	70 SERIES HSG	70 SERIES MULTI-LOCK 8PIN FEMALE HSG, PBT WHITE	1PCS
②	WIRE	UL 1007 18AWG(41/0.16TS), BLACK, OD: 2.1mm.	15PCS
①	WIRE	UL 1007 16AWG(65/0.16TS), BLACK, OD: 2.3mm.	17PCS

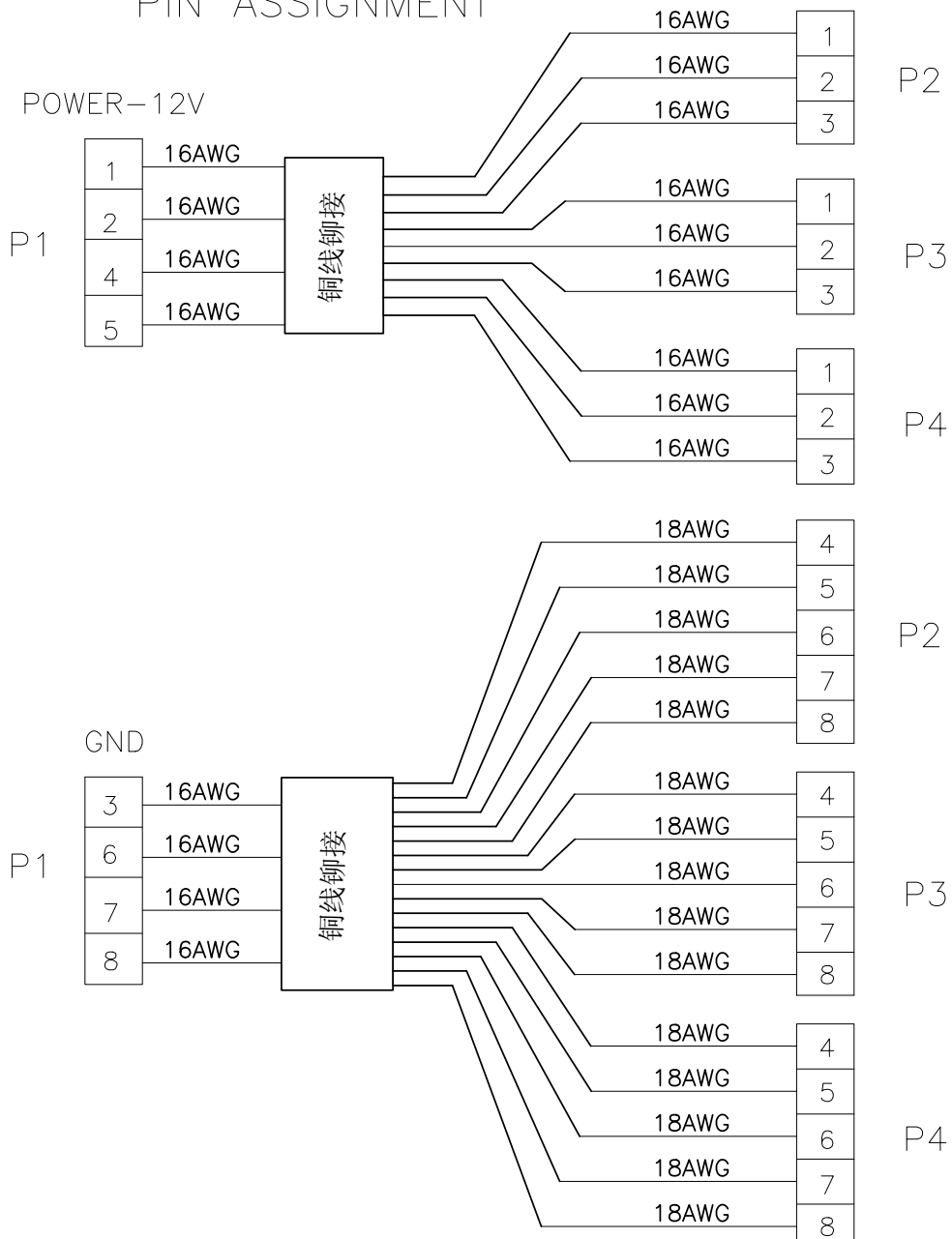


**WALTA** 華大電子股份有限公司  
WALTA ELECTRONIC CO.,LTD.  
TEL:886-2-26577778;FAX:886-2-26575659

REV. 版本	ECN NO. 設變號碼	MARK 記號	REVISIONS 設變內容	SIGN 修改	DATE 日期
A	EXXXX-XXX	△ X 0	-	zhijun	2024/5/25

UNLESS OTHERWISE SPECIFIED TOLERANCE 尺寸公差	CHECKED 審核	DESIGNED 設計	TITLE 產品名稱
X. ±0.50	zhijun	zhijun	70 SERIES 8PIN TO ATX 8PIN*3 POWER CABLE, L190mm
.X ±0.30	APPROVED 承認	DRAWN 製圖	UNIT 單位
.XX ±0.20	zhijun	zhijun	MM
ANG. ±5'00'		SCALE 比例	1/1
		SIZE 尺寸	A4
		PART NO. 產品料號	A02-C155-00001
		DOC. NO. 文件編號	CUT-C155-XXX
		REV. 版本	A

# PIN ASSIGNMENT



**WALTA** 華大電子股份有限公司  
 WALTA ELECTRONIC CO.,LTD.  
 TEL:886-2-26577778;FAX:886-2-26575659

UNLESS OTHERWISE SPECIFIED TOLERANCE 尺寸公差		CHECKED 審核		DESIGNED 設計		TITLE 產品名稱	
X. ±0.50		zhijun		zhijun		70 SERIES 8PIN TO ATX 8PIN*3	
.X ±0.30		2024/5/25		2024/5/25		POWER CABLE, L190mm	
.XX ±0.20		zhijun		zhijun		2/2	
ANG. ±5'00'		2024/5/25		2024/5/25		PART NO. A02-C155-00001	
REVISIONS 設變內容		SIGN 修改		DATE 日期		DOC. NO. CUT-C155-XXX	
REV. 版本		ECN NO. 設變號碼		MARK 記號		REV. 版本	
A		EXXXX-XXX		△ X 0		A	