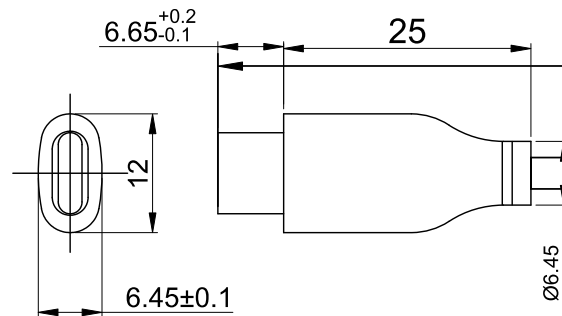
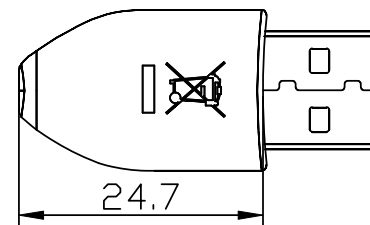


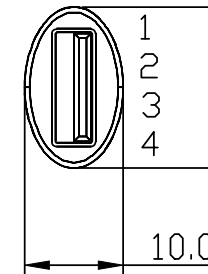
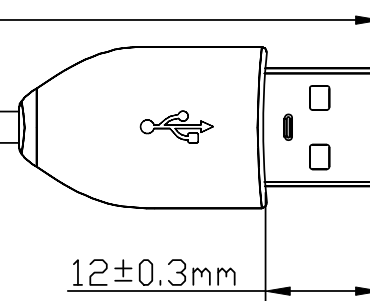
P2



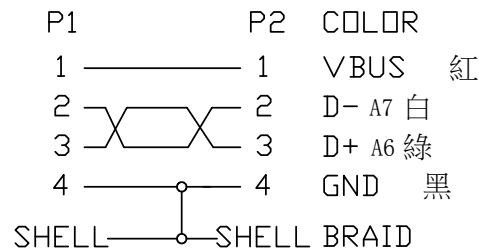
1000±20mm



P1



WIRE DIAGRAM

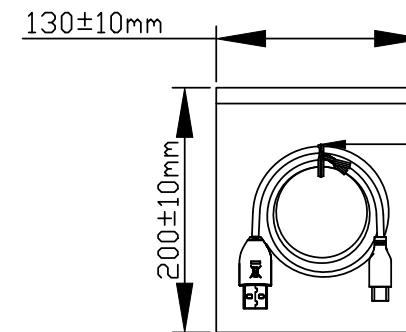


无卤白色

包装方式：

TEST CONDICTION:

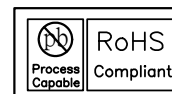
- 100% OPEN SHORT & MISWIRE TEST.
- CONDUCTOR RESISTANCE: 3 Ohms Max.
- INSULATION RESISTANCE: 10M Ohms Min.
- HI-POT: 300V DC.



無卤透明扎帶

包裝方式:圓形繞線,單PCS裝一小PE袋.

6	環保PE袋 130*200mm (不帶環保標識,透氣口)開口方向朝短邊
5	TPE 無鹵料 85A 白色
4	PE
3	USB AM 短體 黑膠芯 端子1U 長26.5mm 三件式 无鹵膠芯
2	2.0 TYPEC 24PIN公头 3.6拉伸鍍銀壳 端子鍍金1u黑膠帶EMI Rp=56kΩ电阻 F818-410-V01 二层板 成型式
1	UL 20851 26AWG2C+30AWG*2C+AS,TPE (無鹵料),白色2003 OD3.15MM L=980+5/-0mm




**華大電子股份有限公司**  
**WALTA ELECTRONIC CO.,LTD.**  
 TEL:886-2-26577778;FAX.886-2-26575659

REV. 版本	ECN NO. 設變號碼	MARK 記號	REVISIONS 設變內容	SIGN 修改	DATE 日期	UNLESS OTHERWISE SPECIFIED TOLERANCE 尺寸公差	CHECKED 審核	DESIGNED 設計	UNIT 單位	TITLE 產品名稱
A	E2408-009	△ X 0		zhijun	2024/8/20	X. ±0.50 .X ±0.30 .XX ±0.20 ANG. ±5°00'	APPROVED 承認	zhijun 2024/8/8	MM	USB2.0 AM- C TYPE OD:3.15MM 白色 TPE L=1000MM
								zhijun 2024/8/8	A4	PART NO. U13-W101-00001 產品料號 DOC. NO. CUT-W101-014 文件編號