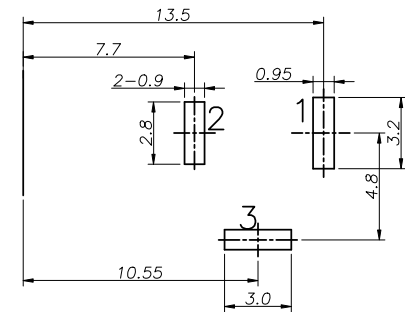
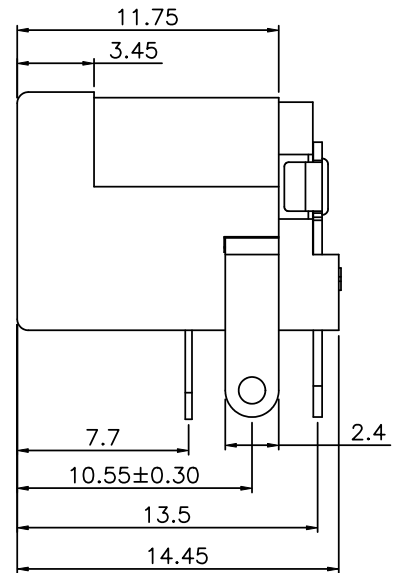
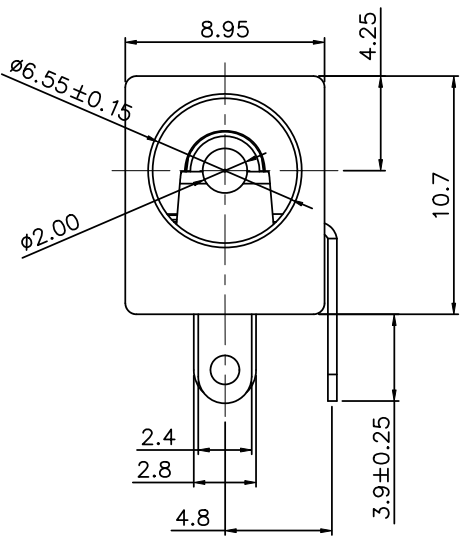
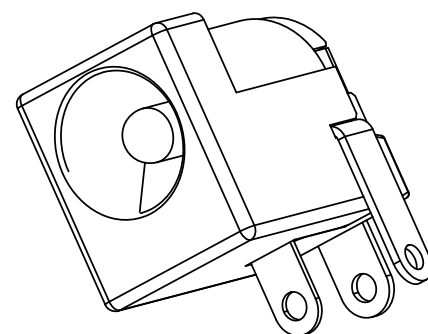
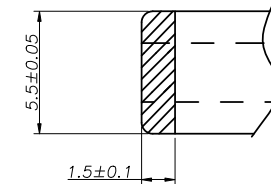


CAT. NO.	PIN	SCHEMATIC
D01-C137-00001	φ2.0	



PCB LAYOUT TOP VIEW



PLUG VIEW

SPECIFICATION

1. Rating : DC 12V 1.0A ;
2. Contact resistance : $\leq 0.03\Omega$;
3. Insulation resistance : $\geq 100M\Omega$ (DC500V) ;
4. Withstand voltage : 500VAC ;
5. Insertion and extraction force : 3-30N ;
6. life test : 5,000 cycles .

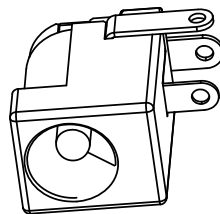
NO.	DESCRIPTION	QTY	MATERIAL	REMARK
⑥	COVER	1	PBT	
⑤	HOUSING	1	PBT	
④	PIN	1	HBi59	Ni 40u" PLATED
③	TERMINAL	1	BRASS t=0.40	CuSn 20u" PLATED
②	TERMINAL	1	PHOSPHOR BRONZE t=0.30	CuSn 20u" PLATED
①	TERMINAL	1	BRASS t=0.40	CuSn 20u" PLATED

NO.	DESCRIPTION	QTY	MATERIAL	REMARK

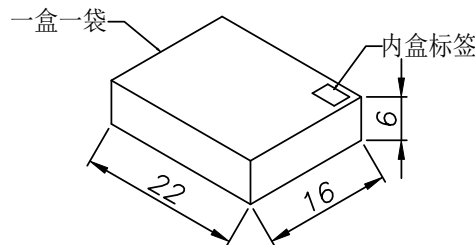


華大電子股份有限公司
WALTA ELECTRONIC CO.,LTD.
 TEL:886-2-27565688;FAX:886-2-27673342

REV. 版本	ECN NO. 設變號碼	MARK 記號	REVISIONS 設變內容	SIGN 修改	DATE 日期	UNLESS OTHERWISE SPECIFIED TOLERANCE 尺寸公差	CHECKED 審核	DESIGNED 設計	UNIT 單位	TITLE 產品名稱	REV. 版本
A	E2410-002	△ X 0		zhijun	2024/10/8	X. ±0.50 .X ±0.30 .XX ±0.20 ANG. ±5°00'	APPROVED 承認	2024/10/8	MM	DC POWER JACK	1/2
								DRAWN 製圖	SCALE 比例	PART NO. 產品料號	
								2024/10/8	A3	DOC. NO. 文件編號	
										CUT-C137-001	1



封口机封口

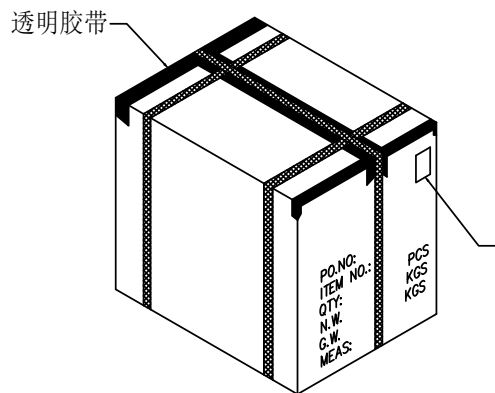
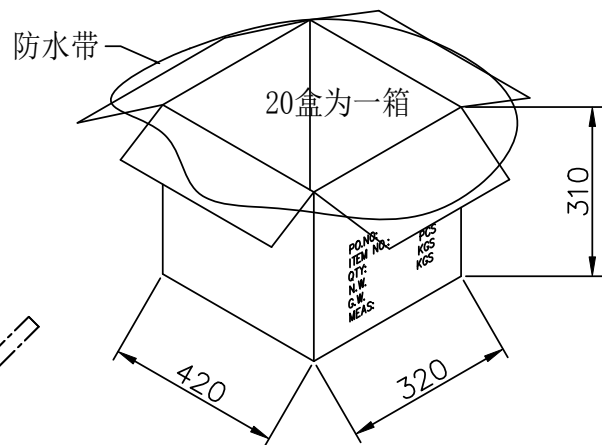


包装说明:

1箱=20内盒=20内袋=8000PCS

1盒=400PCS

1. 将产品称重放入塑料袋 (放干燥剂), 封口机封口后装入内盒, 内盒右上角贴内盒标签
2. 20盒为一叠, 外箱放防水袋, 按图所示装入外箱, 用透明胶带封箱, 外箱右上角贴外箱标签
3. 用捆箱带将其固定



外箱(Carton)
420*320*310

重: KG
毛重: KG

④	BAG		20	
③	BOX		20	
②	WATERPROOF BAG		1	
①	CARTON		1	
ITEM	MATERIAL	FINISH	Q'TY	NOTE



WALTA 華大電子股份有限公司
WALTA ELECTRONIC CO.,LTD.
TEL:886-2-26577778;FAX:886-2-26575659

UNLESS OTHERWISE SPECIFIED TOLERANCE 尺寸公差		CHECKED 審核		DESIGNED 設計		TITLE 產品名稱	
X. ±0.40				zhijun		DC POWER JACK	
.X ±0.25				2024/10/8		UNIT 單位 MM	
.XX ±0.10		APPROVED 承認		DRAWN 製圖		SCALE 比例 1/1	
ANG. ±2°00'				zhijun		PART NO. 產品料號	
				2024/10/8		DOC. NO. 文件編號	
						REV. 版本	
						A	