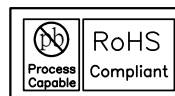


PIN OUT

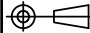
P1		P2
1	— 藍 —	6
2	— 綠 —	5
3	— 黃 —	4
4	— 橙 —	3
5	— 黑 —	2
6	— 紅 —	1

- 成品需做100%电气测试, 并不得有任何短路/ 断路, 错位, 电气闪烁
- 电气特性: (1) 高压测试: DC 300V
(2) 绝缘阻抗: 20MΩ (MIN)
(3) 导通阻抗: 2Ω (MAX)
- 带“▼”为重点检验尺寸.
- 产品需符合ROHS要求.

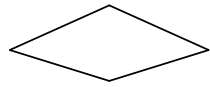
4	TUBE, 灰色导电布 防EMI
3	TER, SH1.0端子 镀锡
2	HSG, SH1.0-6P 两边带卡扣
1	WIRE, UL1571 28AWG 红 黑 橙 黄 绿 蓝




華大電子股份有限公司
WALTA ELECTRONIC CO.,LTD.
 TEL:886-2-26577778;FAX:886-2-26575659

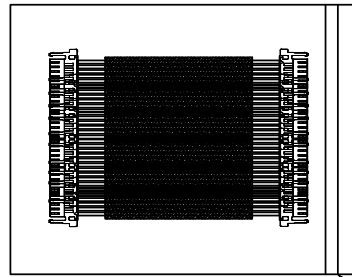
B	E2406-001	△ X 0	新增包裝圖。			UNLESS OTHERWISE SPECIFIED TOLERANCE 尺寸公差 X. ±1 .X ±0.50 .XX ±0.30 ANG. ±5°00'	CHECKED 審核	DESIGNED 設計 zhijun 2024/3/21	 TITLE 產品名稱 Wire charger 1/2
A	E2403-003	△ X 0	-	zhijun	2024/3/21		APPROVED 承認	DRAWN 製圖 zhijun 2024/3/21	SCALE 比例 1/1 PART NO. 產品料號 U09-W101-00001 DOC. NO. 文件編號 CUT-W101-010 SHEET 頁碼 REV. 版本 B
REV. 版本	ECN NO. 設變號碼	MARK 記號	REVISIONS 設變內容	SIGN 修改	DATE 日期				

外箱正MARK



C/NO.

包裝示意圖

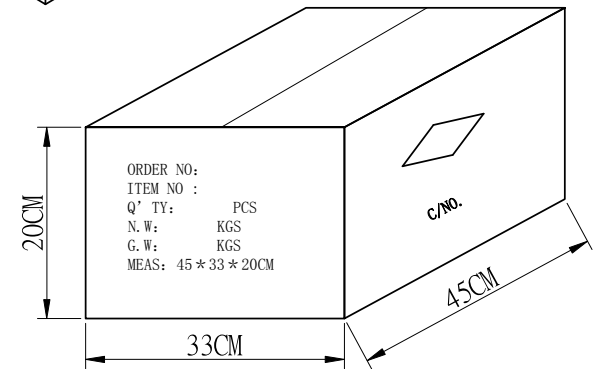
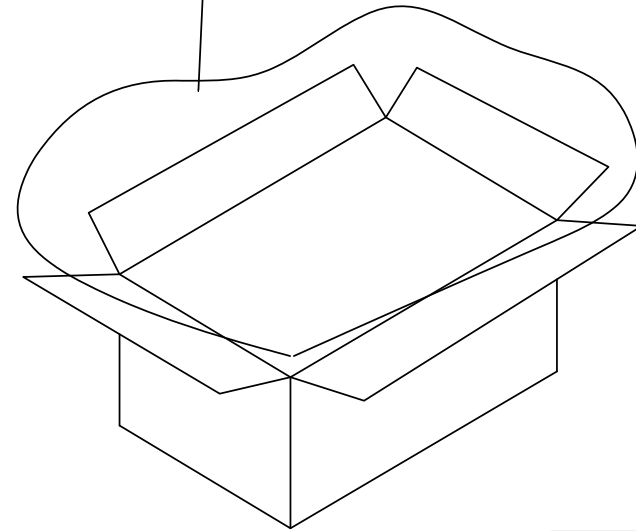


每500PCS一個中袋

外箱側MARK

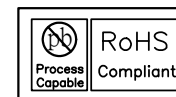
ORDER NO:
ITEM :
Q' TY: 3000 PCS
N. W: KGS
G. W: KGS
MEAS: 45 * 33 * 20CM

防水袋



包裝說明:

- 1.产品按图示方式包裝, 每100PCS 一個扎帶扎好
- 2.每500PCS一個中袋, 每箱數量3000PCS。
- 3.紙箱內放一防水袋,每箱裝箱數量如圖, 紙箱側麦內容依 订单需求填写.



WALTA 華大電子股份有限公司
WALTA ELECTRONIC CO.,LTD.
TEL:886-2-26577778;FAX.886-2-26575659

UNLESS OTHERWISE SPECIFIED TOLERANCE 尺寸公差		CHECKED 審核		DESIGNED 設計		TITLE 產品名稱	
X. ±1		zhijun		2024/3/21		Wire charger	
.X ±0.50		APPROVED 承認		DRAWN 製圖		SCALE 比例	
.XX ±0.30		zhijun		2024/3/21		1/1	
ANG. ±5°00'		SIGN 修改		DATE 日期		PART NO. 產品料號	
REV. 版本		ECN NO. 設變號碼		MARK 記號		DOC. NO. 文件編號	
1		2		3		4	
5		6		7		8	
9		10		11		12	

2/2

SHEET 頁碼

REV. 版本