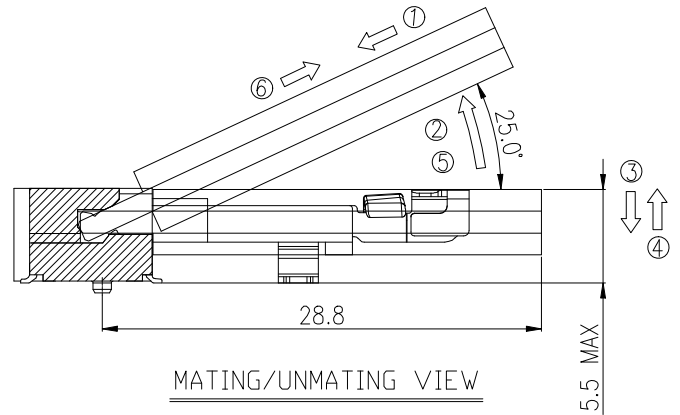
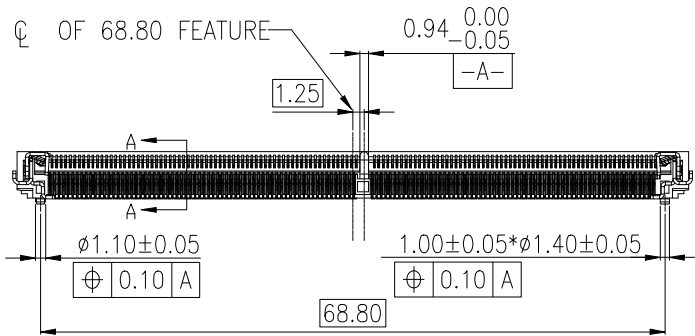


DATE CODE : YYWDLX  
 YY: YEAR (09: 2009)  
 WW: WEEK (25: THE 25TH WEEK)  
 D: DAY (1~7: SUNDAY~SATURDAY)  
 L: LINE NUMBER OF ASSEMBLY (A: LINE A)  
 X: MANUFACTURE CODE



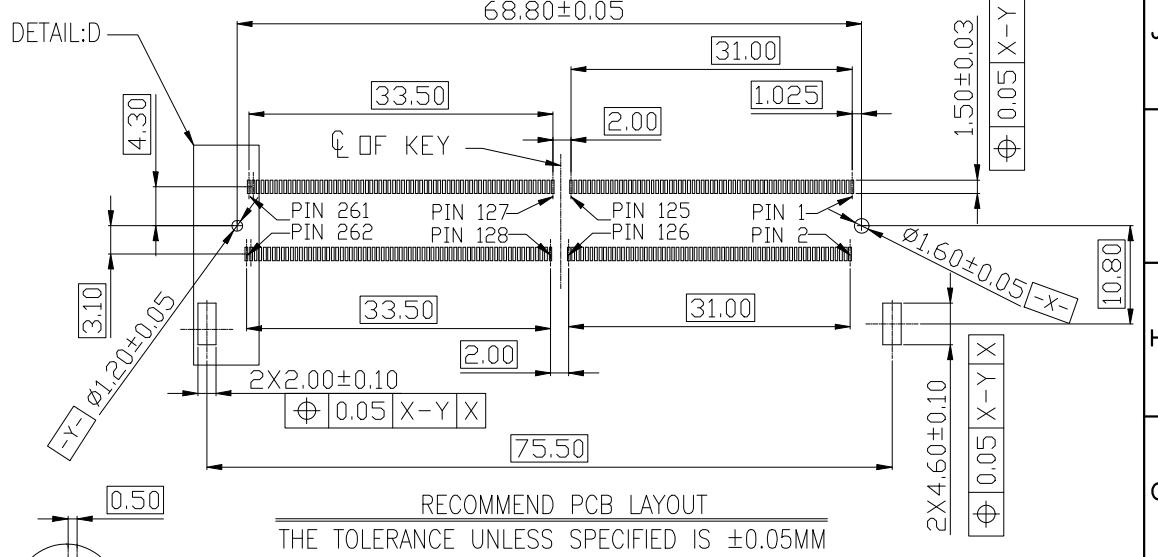
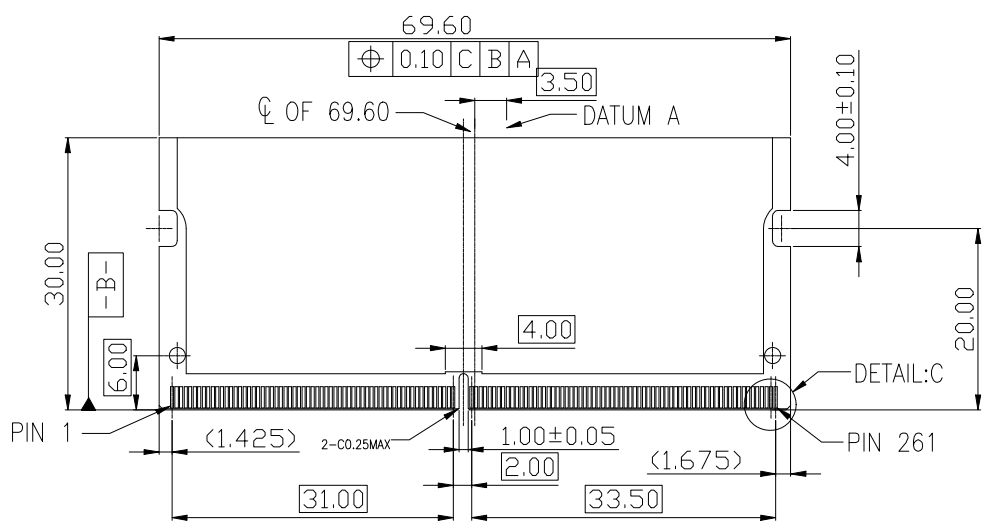
MATING: ①INSERTING(25°)→②ROTATING→③FIXED  
 UNMATING:④UNFIXED→⑤ROTATING→⑥WITHDRAWING

- NOTES:  
 1.MATERIAL:  
 HOUSING: LCP, UL94V-0, Black  
 CONTACT: PHOSPHOR BRONZE  
 LATCH: STAINLESS STEEL  
 2.FINISH:  
 CONTACT:  
 CONTACT AREA: G/F GOLD PLATED  
 SOLDER AREA: G/F GOLD PLATED  
 UNDER PLATING: NICKEL PLATED.  
 LATCH:  
 SOLDER AREA: MATTE TIN PLATED  
 UNDER PLATING: NICKEL PLATED.  
 3.SPECIFICATION:  
 CURRENT RATING: 0.5A / (1PIN)  
 VOLTAGE RATING: 25V AC  
 DIELECTRIC WITHSTANDING: 250V AC FOR 1 MINUTE  
 CONTACT RESISTANCE: 60mΩ Max.  
 INSULATION RESISTANCE: 1MΩ Min  
 OPERATING TEMPERATURE: -55°C to +85°C  
 DURABILITY: 25 CYCLES MIN.

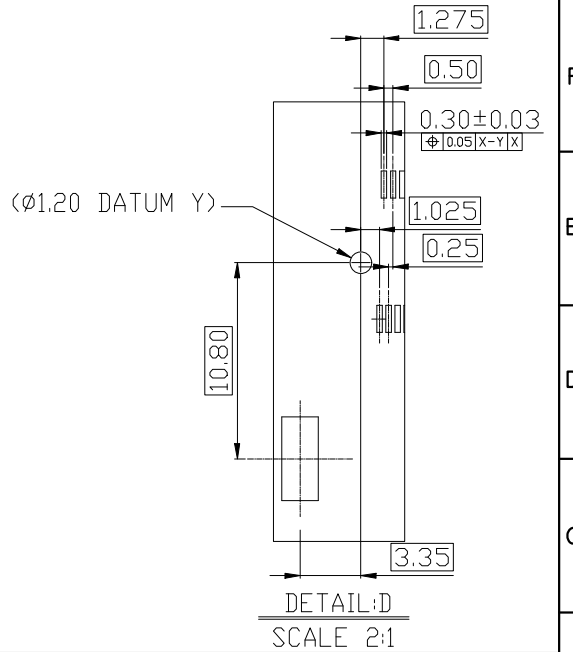
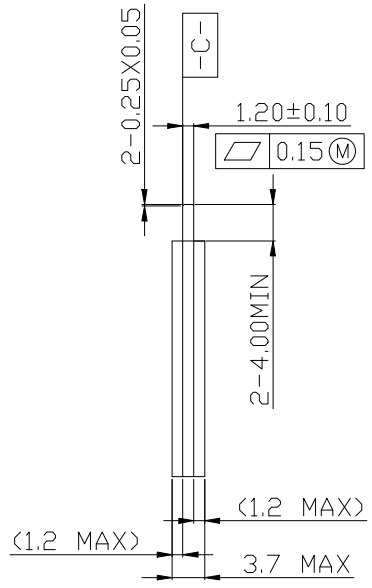
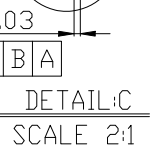
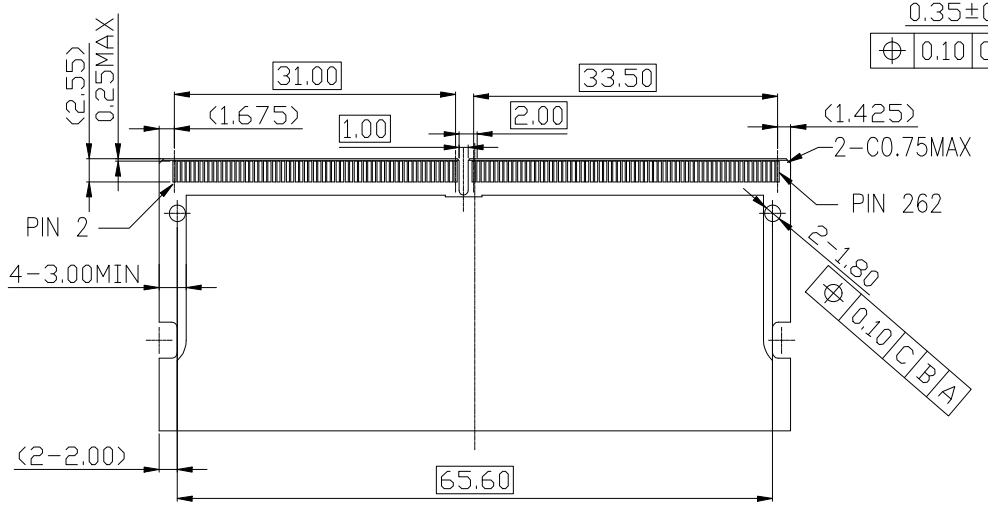


**WALTA** 華大電子股份有限公司  
 WALTA ELECTRONIC CO.,LTD.  
 TEL:886-2-26577778;FAX:886-2-26575659

REVISIONS	SIGN	DATE	UNLESS OTHERWISE SPECIFIED TOLERANCE 尺寸公差	CHECKED 審核	DESIGNED 設計	TITLE 產品名稱
A	Lonlon	2021/8/20	X. ±0.50 .X ±0.30 .XX ±0.20 ANG. ±5°0'	APPROVED 承認	Lonlon 2021/8/20	SO DIMM DDR5 R/A 262 Pin Standard Type H:5.2mm
REV. 版本	ECN NO. 設變號碼	MARK 記號	REVISIONS 設變內容	SIGN 修改	DATE 日期	PART NO. 產品料號
1	EXXXX-00X	△ X 0				M30-C088-00008
1						DOC. NO. 文件編號
						CUT-C088-00X
						SHEET 頁碼
						1/3
						REV. 版本
						A

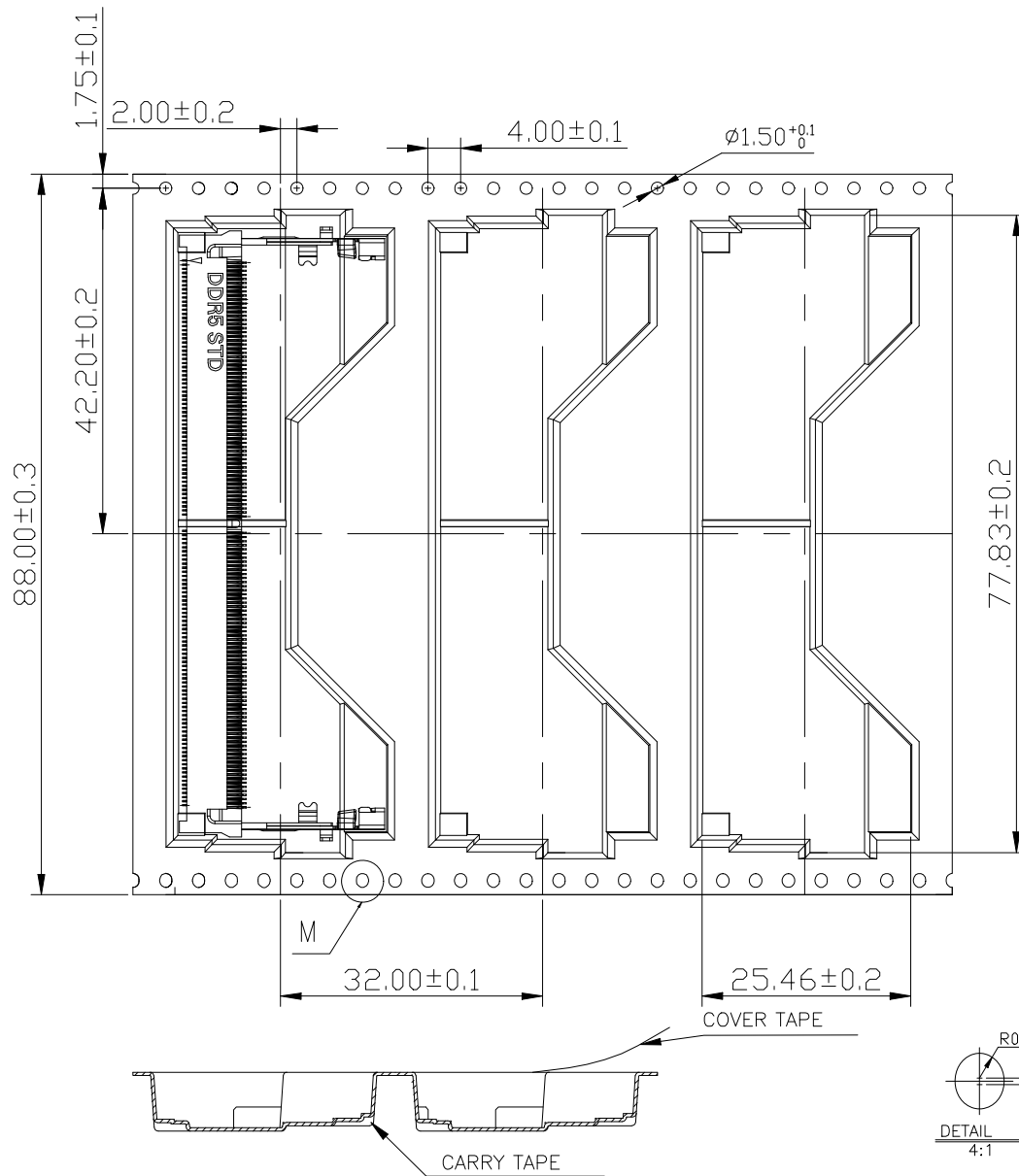


RECOMMEND PCB LAYOUT  
THE TOLERANCE UNLESS SPECIFIED IS ±0.05MM

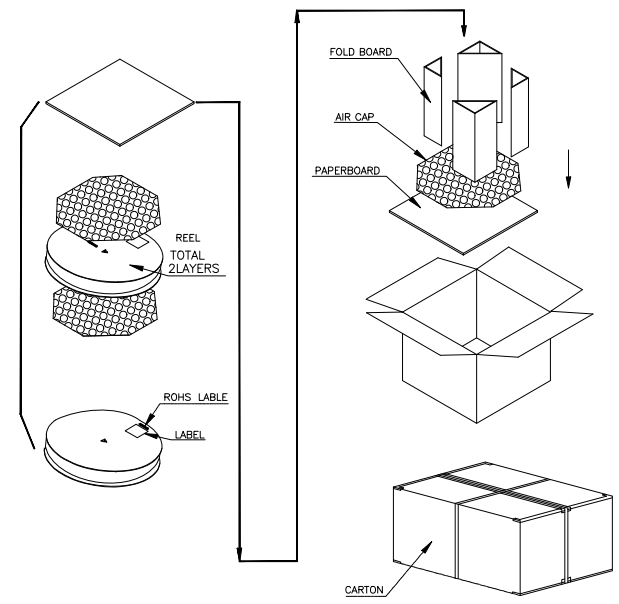
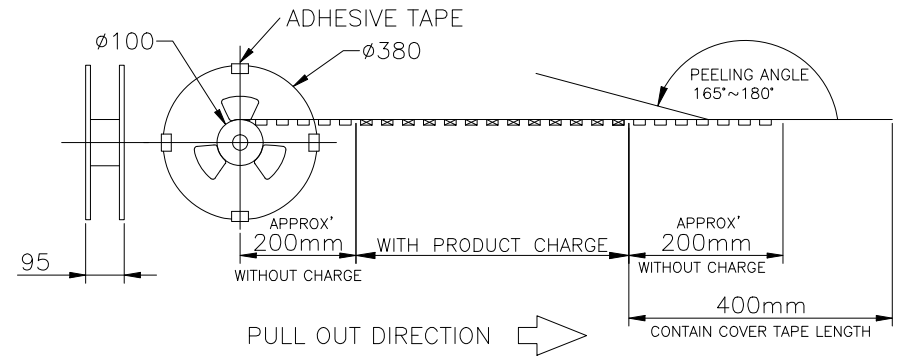


華大電子股份有限公司  
WALTA ELECTRONIC CO.,LTD.  
TEL:886-2-26577778;FAX:886-2-26575659

A		EXXXX-00X	△ X 0	-	London	2021/8/20	UNLESS OTHERWISE SPECIFIED TOLERANCE 尺寸公差 X. ±0.50 .X ±0.30 .XX ±0.20 ANG. ±5°00'	CHECKED 審核 DESIGNED 設計 London 2021/8/20	DESIGNED 設計 London 2021/8/20	UNIT 單位 MM	TITLE 產品名稱 SO DIMM DDR5 R/A 262 Pin Standard Type H:5.2mm	PART NO. 產品料號 M30-C088-00008	SHEET 頁碼 2/3
REV. 版本	ECN NO. 設變號碼	MARK 記號	REVISIONS 設變內容			SIGN 修改	DATE 日期	APPROVED 承認	DRAWN 製圖 London 2021/8/20	SCALE 比例 1/1	SIZE 尺寸 A4	DOC. NO. 文件編號 CUT-C088-00X	REV. 版本 A



- NOTES:
- PACKING STYLE: 400 PCS/REEL  
800 PCS/OUTER CARTON
  - MATERIAL: CARRIER TAPE: PS BLACK  
COVER TAPE: PET FILM  
REEL: PLASTIC
  - PEEL STRENGTH OF COVER TAPE: 20~80g (PEEL SPEED 300mm/MINUTE)



華大電子股份有限公司  
WALTA ELECTRONIC CO.,LTD.  
TEL:886-2-26577778;FAX:886-2-26575659

A		EXXXX-00X	△ X 0	-	Lonlon	2021/8/20	UNLESS OTHERWISE SPECIFIED TOLERANCE 尺寸公差 X. ±0.50 .X ±0.30 .XX ±0.20 ANG. ±5°0'	CHECKED 審核	DESIGNED 設計 Lonlon 2021/8/20	UNIT 單位 MM	TITLE 產品名稱 SO DIMM DDR5 R/A 262 Pin Standard Type H:5.2mm Package	
REV. 版本	ECN NO. 設變號碼	MARK 記號	REVISIONS 設變內容			SIGN 修改	DATE 日期	APPROVED 承認	DRAWN 製圖 Lonlon 2021/8/20	SCALE 比例 1/1	PART NO. 產品料號 M30-C088-00008	SHEET 頁碼 3/3
1	2	3	4	5	6	7	8	9	10	DOC. NO. 文件編號 CUT-C088-00X	REV. 版本 A	