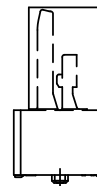
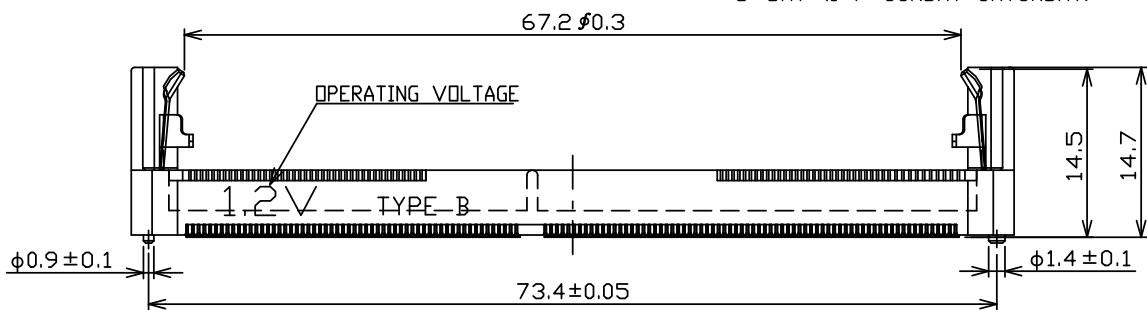


SOLDERING DIM

DATE CODE : E15342 (EYYWWD)  
 E: ELECTRIC INSPECTION  
 YY: YEAR (09: 2009)  
 WW: WEEK (25: THE 25TH WEEK)  
 D: DAY (1~7: SUNDAY~SATURDAY)

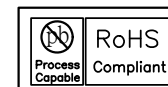


MUST BE MEASURED FLOATING AMOUNT OF CONTACT TAILS  
 FROM DATAM SURFACE IS 0.1mm MAX.



NOTES:

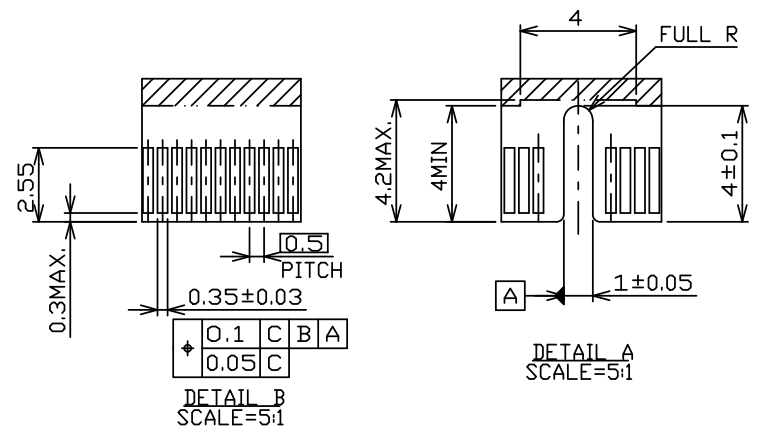
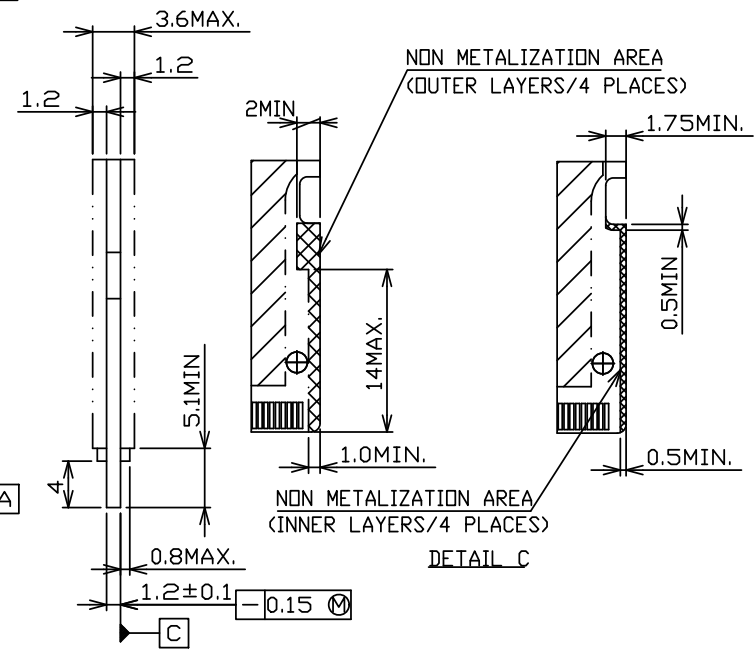
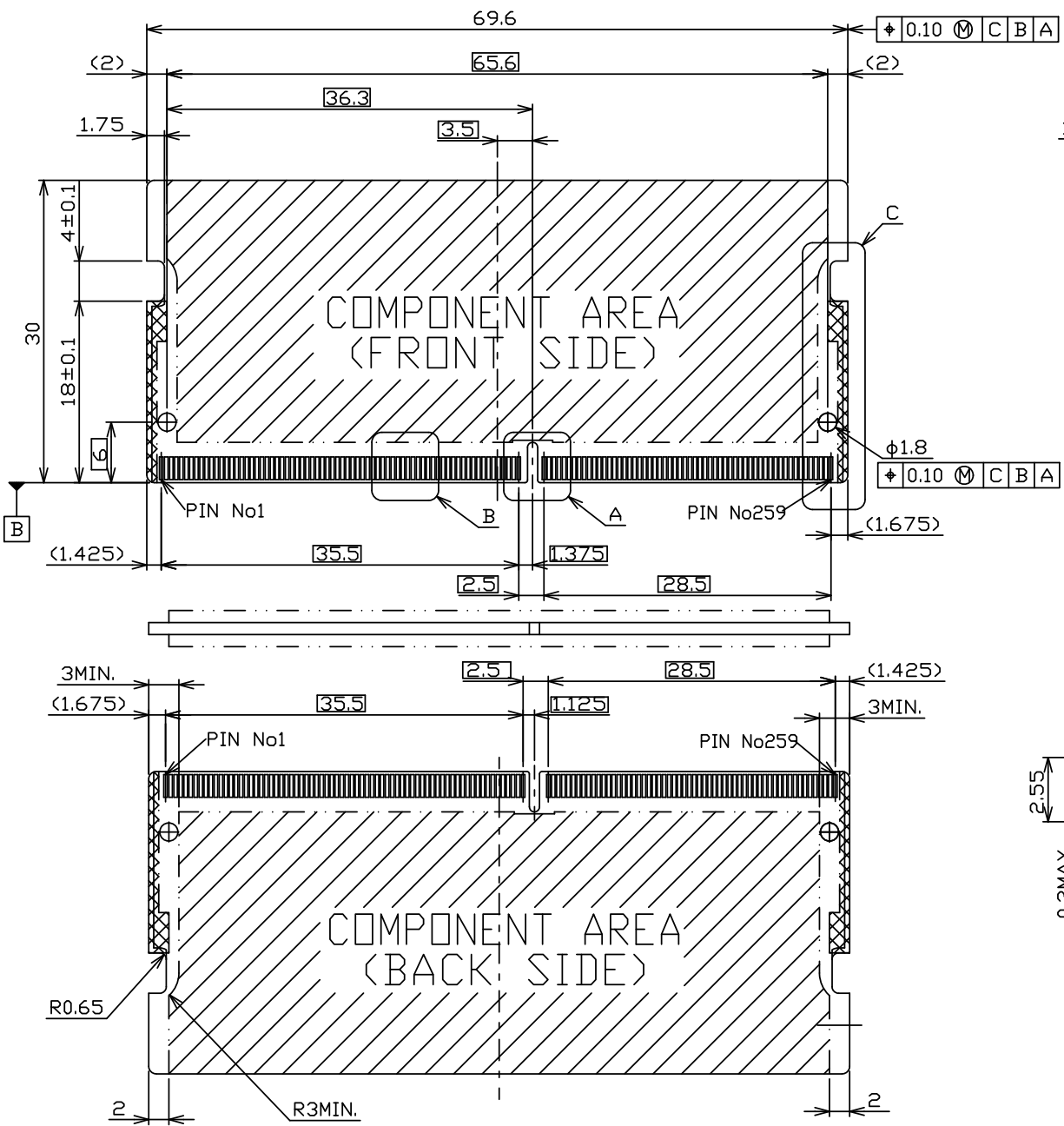
- MATERIAL:  
 HOUSING: LCP, UL94V-0, Black  
 CONTACT: PHOSPHOR BRONZE (C5210)  
 LATCH: STAINLESS (SUS301)
- FINISH:  
 CONTACT:  
 CONTACT AREA: G/F GOLD PLATED  
 SOLDER AREA: G/F GOLD PLATED  
 UNDER PLATING: NICKEL PLATED.  
 LATCH:  
 SOLDER AREA: G/F GOLD PLATED  
 UNDER PLATING: NICKEL PLATED.
- SPECIFICATION:  
 CURRENT RATING: 0.5A / (1PIN)  
 VOLTAGE RATING: 25V AC  
 DIELECTRIC WITHSTANDING: 125V AC FOR 1 MINUTE  
 CONTACT RESISTANCE: 60mΩ Max.  
 INSULATION RESISTANCE: 500MΩ Min  
 OPERATING TEMPERATURE: -40°C to +85°C  
 DURABILITY: 25 CYCLES MIN.



華大電子股份有限公司  
 WALTA ELECTRONIC CO.,LTD.  
 TEL:886-2-26577778;FAX:886-2-26575659

A		EXXXX-00X	△ X 0	-	London	2020/11/18	UNLESS OTHERWISE SPECIFIED TOLERANCE 尺寸公差 .X ±0.50 .X ±0.30 .XX ±0.20 ANG. ±5°00'	CHECKED 審核	DESIGNED 設計 London 2020/11/18	UNIT 單位 MM	TITLE 產品名稱 SO DIMM DDR4 Vertical 260 Pin Reverse Type	
REV. 版本	ECN NO. 設變號碼	MARK 記號	REVISIONS 設變內容			SIGN 修改	DATE 日期	APPROVED 承認	DRAWN 製圖 London 2020/11/18	SCALE 比例 1/1	PART NO. 產品料號 M30-C088-00006	SHEET 頁碼 1/4
1	2	3	4	5	6	7	8	9	10	11	12	



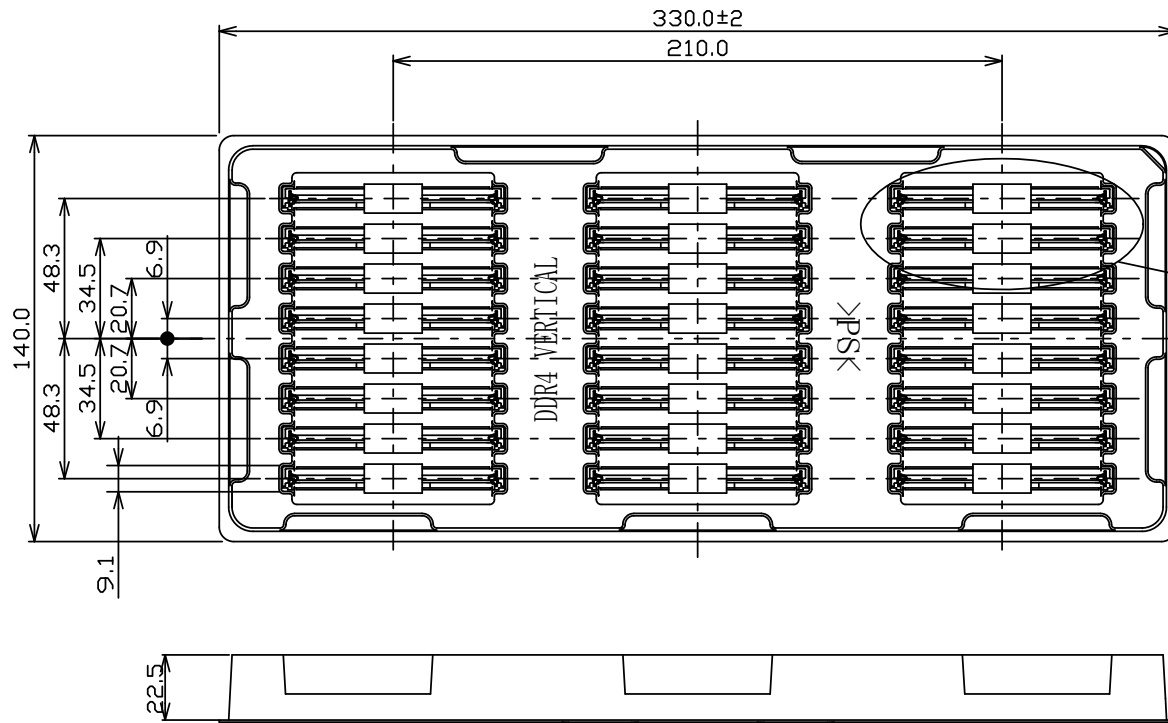


NOTES.  
TOLERANCE ON DIMENSIONS IS  $\pm 0.15$  UNLESS OTHERWISE SPECIFIED.



**WALTA** 華大電子股份有限公司  
WALTA ELECTRONIC CO.,LTD.  
TEL:886-2-26577778;FAX:886-2-26575659

UNLESS OTHERWISE SPECIFIED TOLERANCE 尺寸公差		CHECKED 審核	DESIGNED 設計	TITLE 產品名稱	SO DIMM DDR4 Vertical 260 Pin Reverse Type	
X. $\pm 0.50$			London 2020/11/18	UNIT 單位	MM	
.X $\pm 0.30$		APPROVED 承認	DRAWN 製圖	SCALE 比例	PART NO. 產品料號	M30-C088-00006
.XX $\pm 0.20$			London 2020/11/18	SIZE 尺寸	DOC. NO. 文件編號	CUT-C088-00X
ANG. $\pm 5^{\circ}00'$					SHEET 頁碼	3/4
REV. 版本	ECN NO. 設變號碼	MARK 記號	REVISIONS 設變內容	SIGN 修改	DATE 日期	REV. 版本
						A

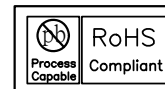
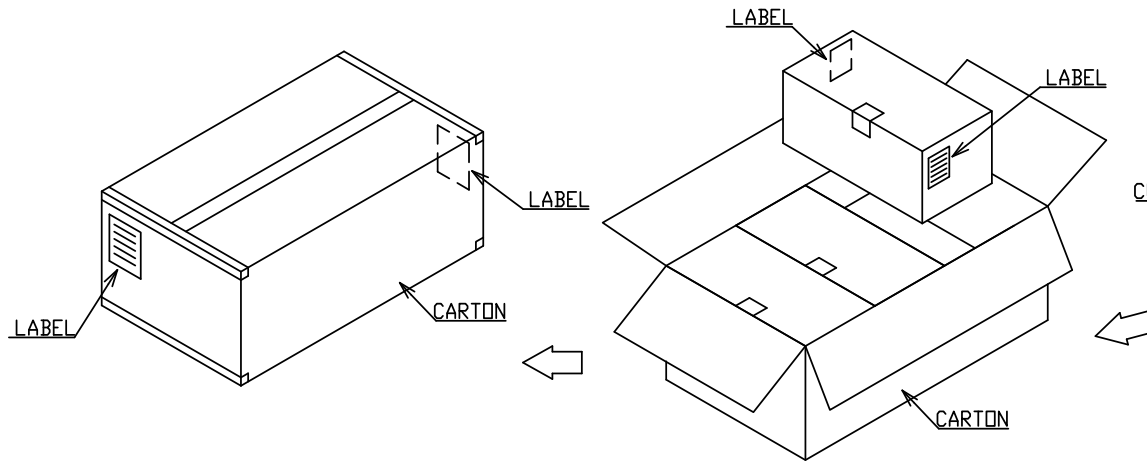
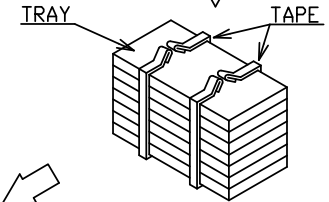
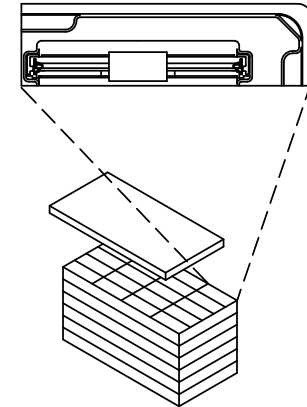


NOTES:

1. PACKING STYLE: 24 PCS/Tray  
144 PCS/INNER CARTON  
432 PCS/OUTER CARTON
2. MATERIAL: Tray: PET
3. G/W: 4.1 Kg , N/W: 2.1 Kg



SUCTION TAPE  
SIZE:10x20mm



**WALTA** 華大電子股份有限公司  
WALTA ELECTRONIC CO.,LTD.  
TEL:886-2-26577778;FAX:886-2-26575659

UNLESS OTHERWISE SPECIFIED TOLERANCE 尺寸公差		CHECKED 審核	DESIGNED 設計	TITLE 產品名稱	S0 DIMM DDR4 Vertical 260 Pin Reverse Type Package	
X. ±0.50			Lonlon 2020/11/18	UNIT 單位	MM	
.X ±0.30		APPROVED 承認	DRAWN 製圖	SCALE 比例	PART NO. 產品料號	SHEET 頁碼
.XX ±0.20			Lonlon 2020/11/18	SIZE 尺寸	M30-C088-00006	4/4
ANG. ±5°0'				DOC. NO. 文件編號	CUT-C088-00X	REV. 版本
						A
REV. 版本	ECN NO. 設變號碼	MARK 記號	REVISIONS 設變內容	SIGN 修改	DATE 日期	
1	2	3	4	5	6	7