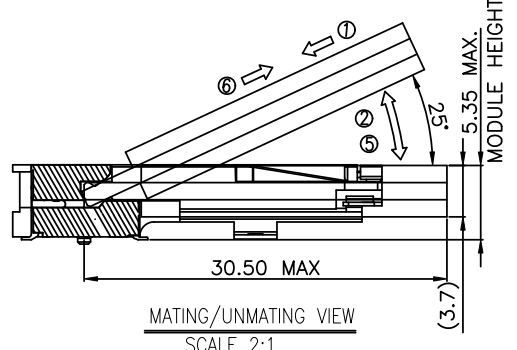
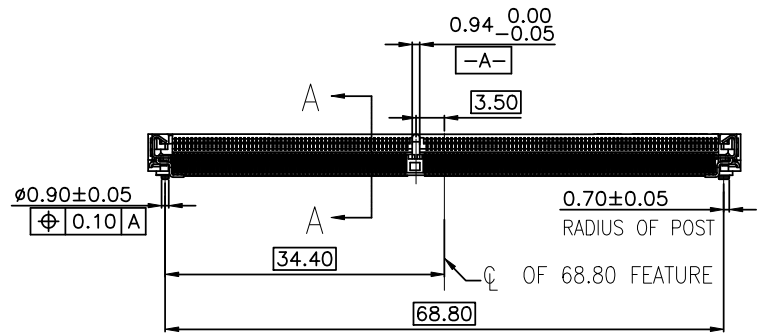
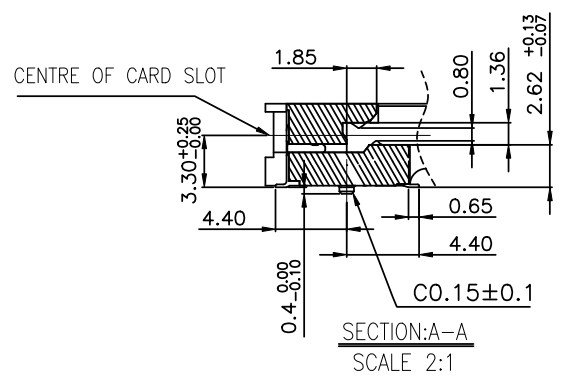
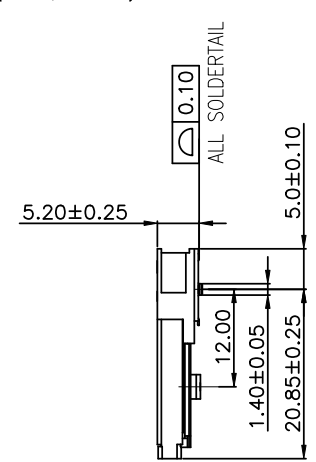
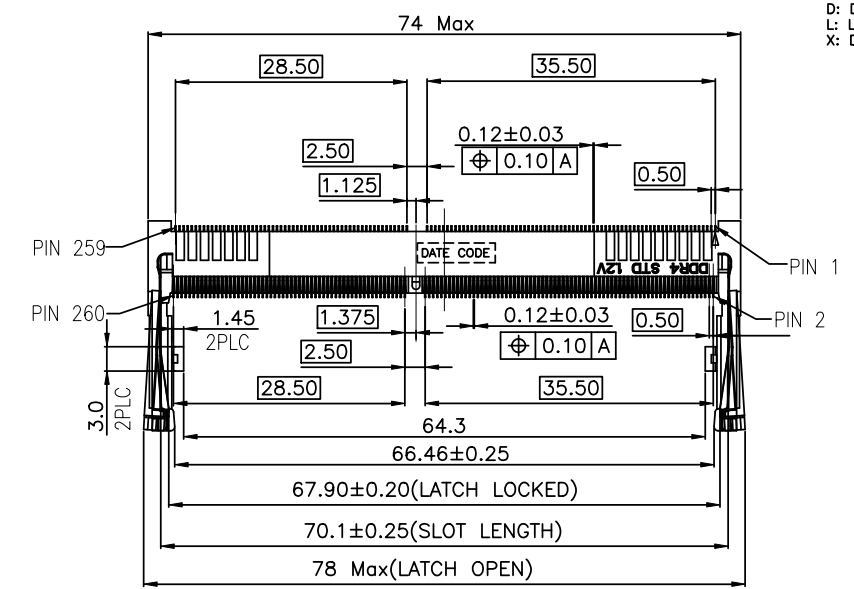


DATE CODE : YYWDLX
 YY: YEAR (09: 2009)
 WW: WEEK (25: THE 25TH WEEK)
 D: DAY (1~7: SUNDAY~SATURDAY)
 L: LINE NUMBER OF ASSEMBLY (A: LINE A)
 X: D OR N (D: DAY; N: NIGHT)



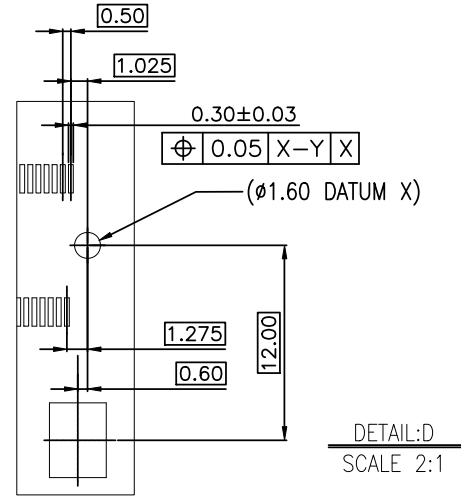
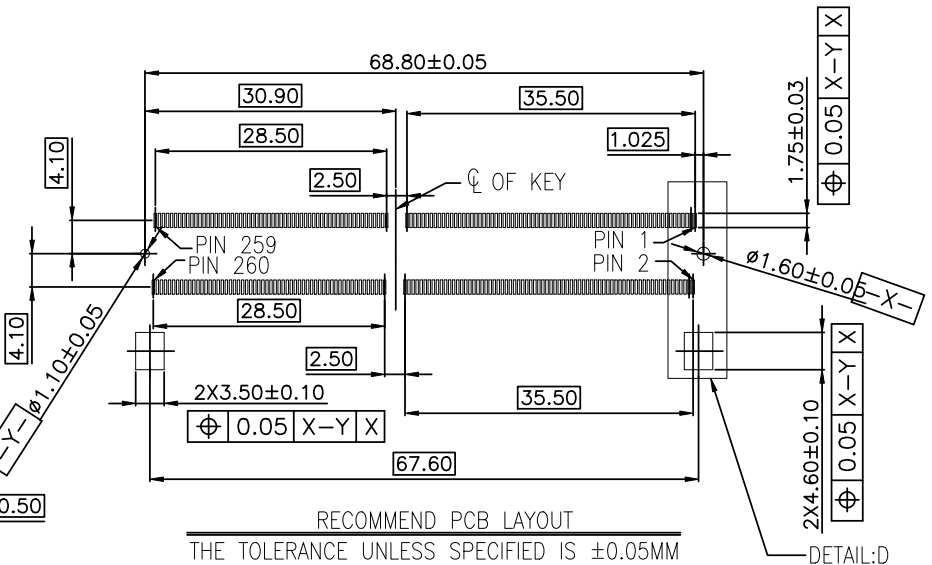
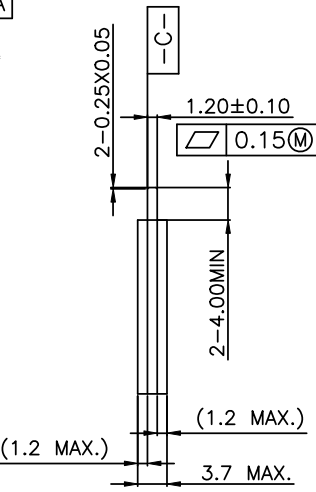
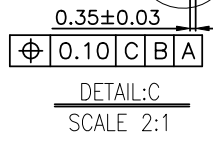
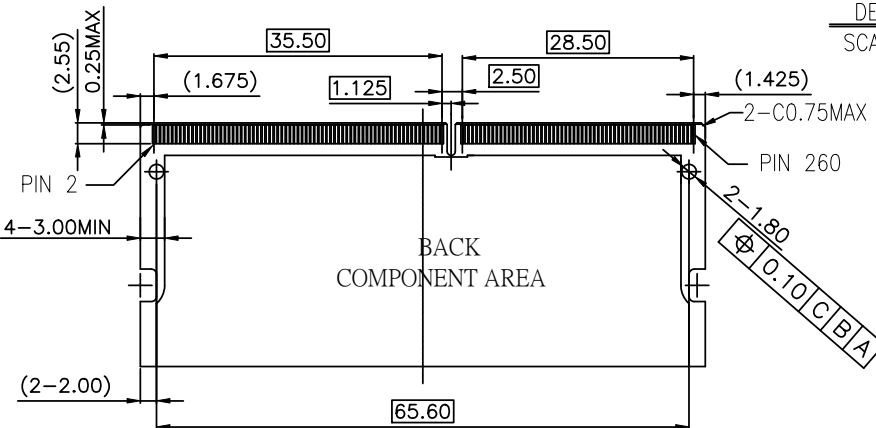
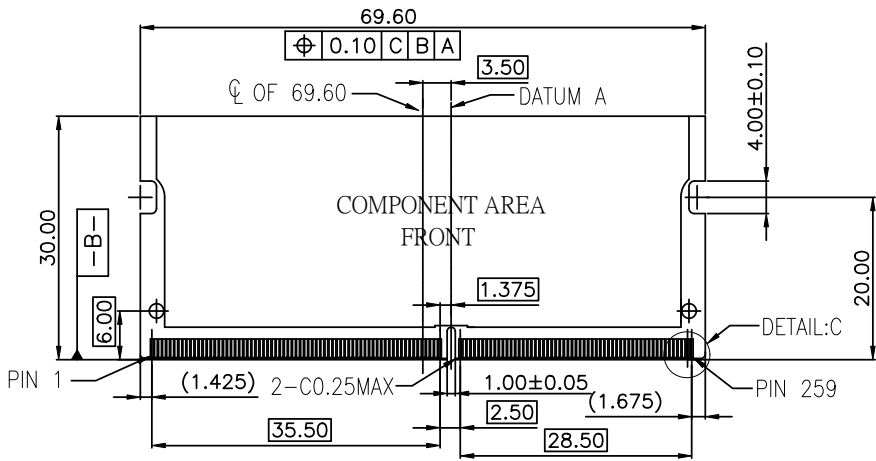
MATING: ① INSERTING(30°) → ② ROTATING → ③ FIXED
 UNMATING: ④ UNFIXED → ⑤ ROTATING → ⑥ WITHDRAWING

NOTES:
 1.MATERIAL:
 HOUSING: LCP, UL94V-0, Black
 CONTACT: PHOSPHOR BRONZE
 LATCH: STAINLESS
 2.FINISH:
 CONTACT:
 CONTACT AREA: G/F GOLD PLATED
 SOLDER AREA: G/F GOLD PLATED
 UNDER PLATING: NICKEL PLATED.
 LATCH:
 SOLDER AREA: G/F GOLD PLATED
 UNDER PLATING: NICKEL PLATED.
 3.SPECIFICATION:
 CURRENT RATING: 0.5A / (1PIN)
 VOLTAGE RATING: 25V AC
 DIELECTRIC WITHSTANDING: 125V AC FOR 1 MINUTE
 CONTACT RESISTANCE: 60mΩ Max.
 INSULATION RESISTANCE: 500MΩ Min
 OPERATING TEMPERATURE: -40°C to +85°C
 DURABILITY: 25 CYCLES MIN.



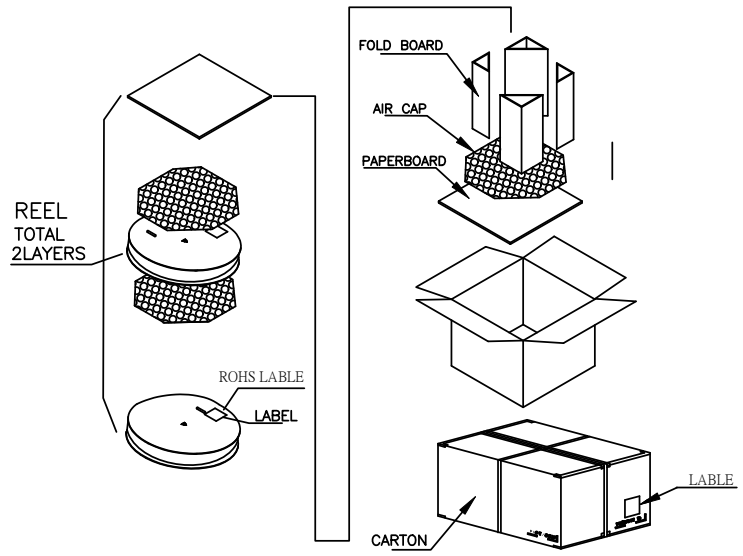
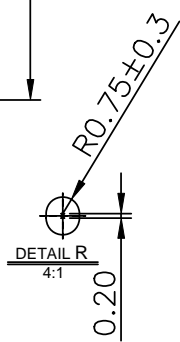
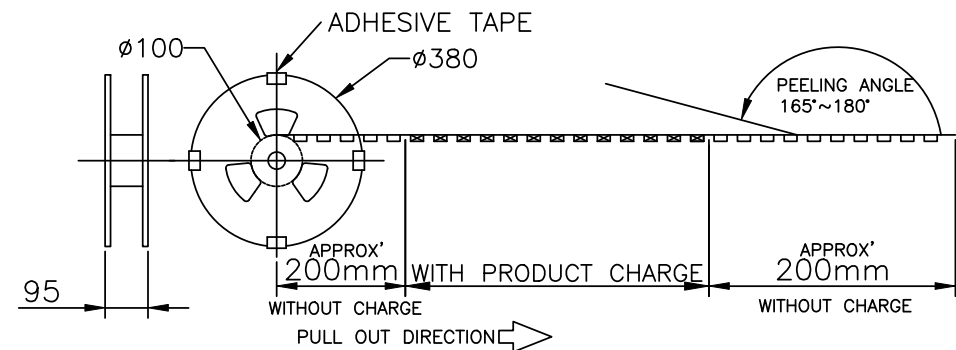
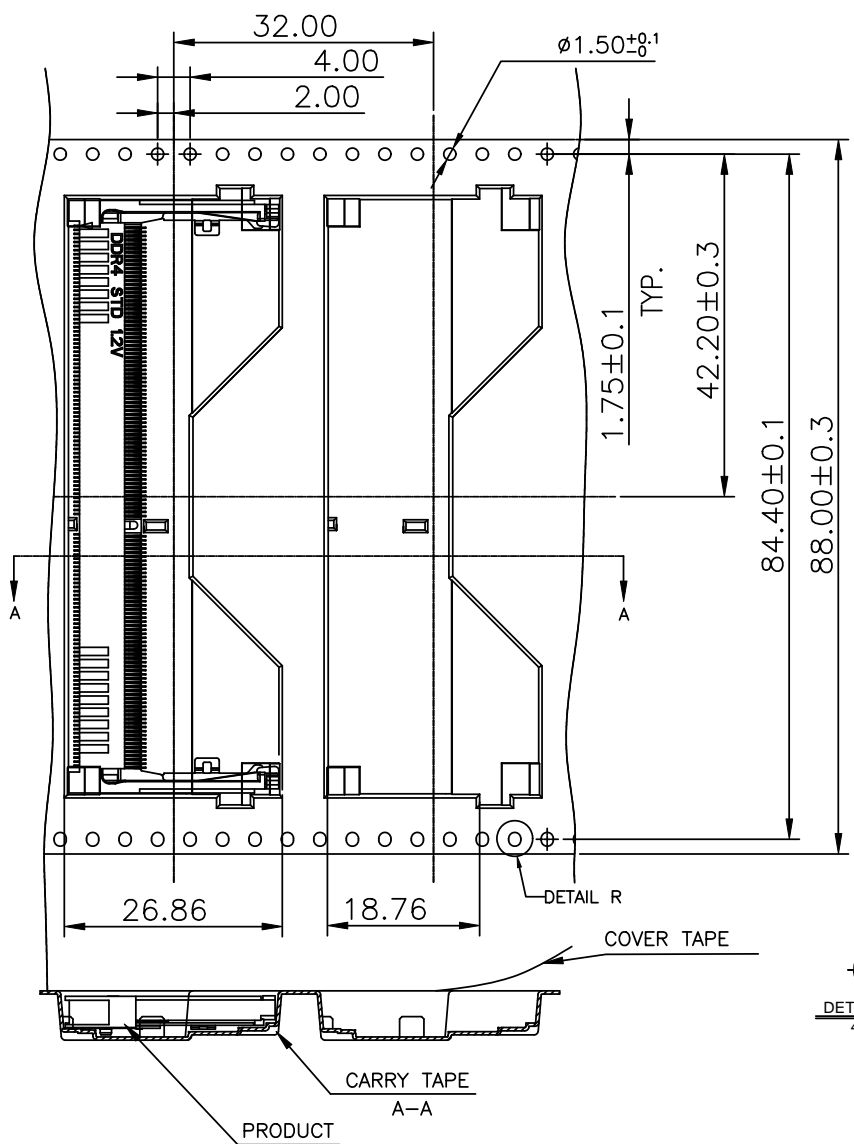
WALTA 華大電子股份有限公司
 WALTA ELECTRONIC CO.,LTD.
 TEL:886-2-26577778;FAX:886-2-26575659

DESIGNED 設計 London 2022/6/28	CHECKED 審核	UNLESS OTHERWISE SPECIFIED TOLERANCE 尺寸公差 X. ±0.50 .X ±0.30 .XX ±0.20 ANG. ±5°00'	APPROVED 承認	DRAWN 製圖 London 2022/6/28	SCALE 比例 1/1	TITLE 產品名稱 S0 DIMM DDR4 R/A 260 Pin Standard Type H:5.2mm	UNIT 單位 MM	PART NO. 產品料號 M30-C088-00003	SHEET 頁碼 1/3
REV. 版本	ECN NO. 設變號碼	MARK 記號	REVISIONS 設變內容	SIGN 修改	DATE 日期	DOC. NO. 文件編號 CUT-C088-00X	REV. 版本 A		



WALTA 華大電子股份有限公司
WALTA ELECTRONIC CO.,LTD.
TEL:886-2-26577778;FAX:886-2-26575659

UNLESS OTHERWISE SPECIFIED TOLERANCE 尺寸公差		CHECKED 審核		DESIGNED 設計		TITLE 產品名稱	
X. ±0.50		London		2022/6/28		SO DIMM DDR4 R/A 260 Pin Standard Type H:5.2mm	
.X ±0.30		APPROVED 承認		DRAWN 製圖		SCALE 比例	
.XX ±0.20		London		2022/6/28		1/1	
ANG. ±5°0'		SIGN 修改		DATE 日期		PART NO. 產品料號	
REVISIONS 設變內容		London		2022/6/28		M30-C088-00003	
REV. 版本	ECN NO. 設變號碼	MARK 記號				DOC. NO. 文件編號	SHEET 頁碼
						CUT-C088-00X	2/3
1	2	3	4	5	6	7	8
1	2	3	4	5	6	7	8



1. PACKING STYLE: 400 PCS/REEL
800 PCS/OUTER CARTON
2. MATERIAL: CARRIER TAPE: PS BLACK
COVER TAPE: PET FILM
REEL: PLASTIC
3. PEEL STRENGTH OF COVER TAPE: 20~80g (PEEL SPEED 300mm/MINUTE)
4. CARTON SIZE: 400x395x240mm
5. G/W: 6.096 Kg , N/W: 3.232 Kg



華大電子股份有限公司
WALTA ELECTRONIC CO.,LTD.
TEL:886-2-26577778;FAX:886-2-26575659

A		EXXXX-00X	△ X 0	-	London	2022/6/28	UNLESS OTHERWISE SPECIFIED TOLERANCE 尺寸公差 X. ±0.50 .X ±0.30 .XX ±0.20 ANG. ±5°00'	CHECKED 審核	DESIGNED 設計 London 2022/6/28	TITLE 產品名稱 SO DIMM DDR4 R/A 260 Pin Standard Type H:5.2mm		
REV. 版本	ECN NO. 設變號碼	MARK 記號	REVISIONS 設變內容			SIGN 修改	DATE 日期	APPROVED 承認	DRAWN 製圖 London 2022/6/28	SCALE 比例 1/1	PART NO. 產品料號 M30-C088-00003	SHEET 頁碼 3/3
1	2	3	4	5	6	7	8	9	10	DOC. NO. 文件編號 CUT-C088-00X	REV. 版本 A	