

NOTES  
 1.MATERIAL: SPTE; T=0.20mm  
 2.SURFACE FINISH: 1.25-3.75 MICRONS 100% MATTE IN.  
 3.BURR: 0.10mm MAX.; DAMAGE: NA.  
 4.CAMBER: 20mm/m MAX.  
 5.DEFORMATION: 0.10mm MAX.  
 6.PLATING: NON-PLATING  
 7.PART NO.

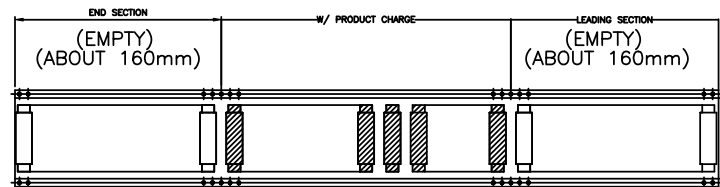
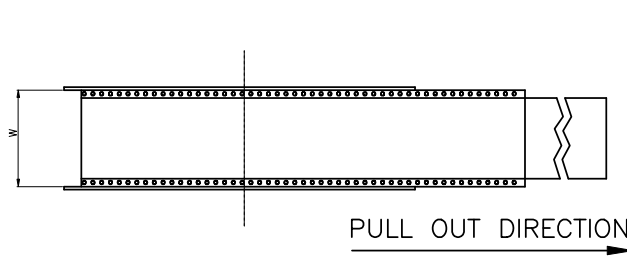
M22 - 0853 - 2 0 004  
 SERIES ——— TYPE NO.  
 STAMP MATERIAL ——— 00X=Type X  
 MODEL NO. ——— PROCESS NO. "0"  
 085X ——— MATERIAL TYPE  
 2=NON-PLATING



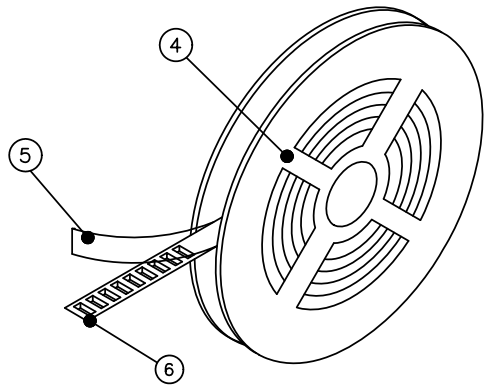
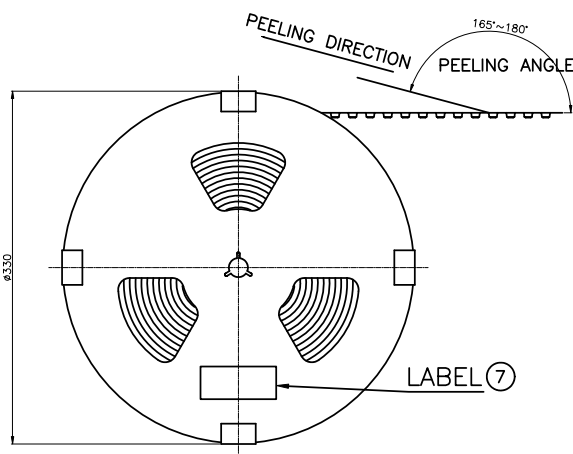
**WALTA** 華大電子股份有限公司  
 WALTA ELECTRONIC CO.,LTD.  
 TEL:886-2-26577778;FAX:886-2-26575659

A		N2019-008		△ X 0		新開		Zhijun		2019/5/24		UNLESS OTHERWISE SPECIFIED TOLERANCE 尺寸公差 according to: ISO 2768-mH		CHECKED 審核		DESIGNED 設計		TITLE 產品名稱					
REV. 版本		ECN NO. 設變號碼		MARK 記號		REVISIONS 設變內容		SIGN 修改		DATE 日期		>6≤30 ±0.20 >3≤6 ±0.10 >0.5≤3 ±0.10 ANG. ±1'00'		APPROVED 承認		DRAWN 製圖		SCALE 比例		PART NO. 產品料號		REV. 版本	
1		2		3		4		5		6		7		8		9		10					

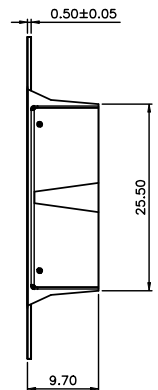
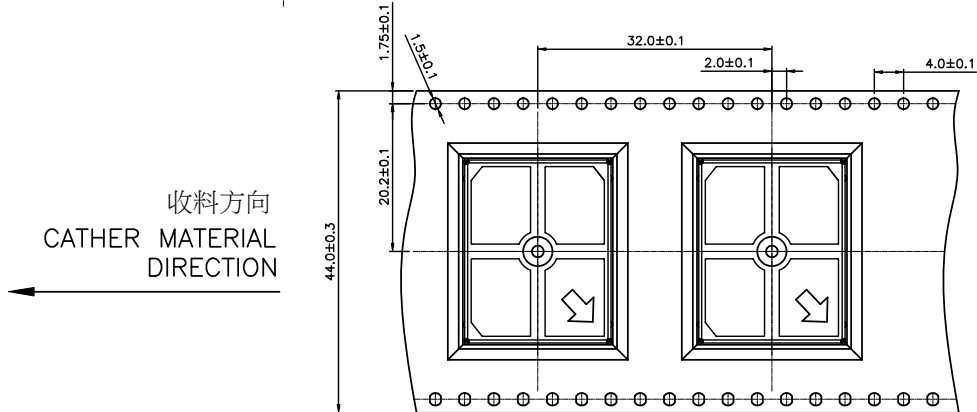
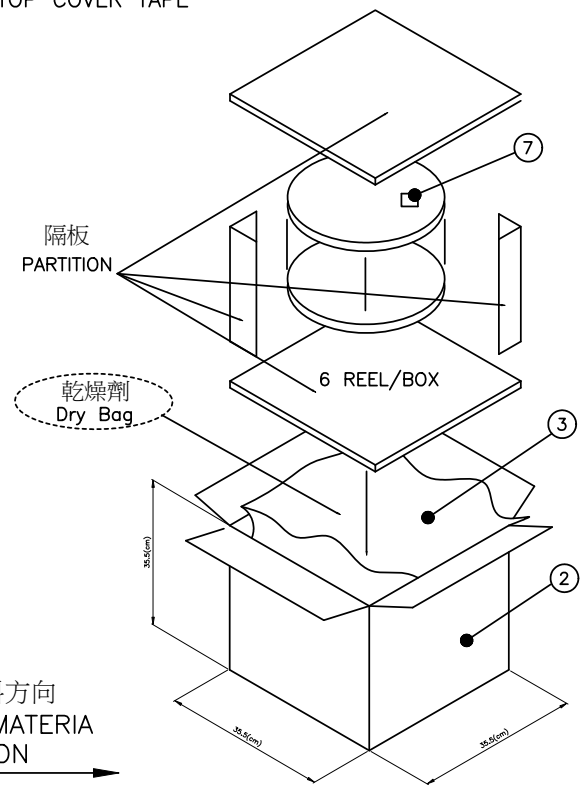
UNIT 單位 MM  
 SCALE 比例 1/1  
 SIZE 尺寸 A4  
 SHELL  
 M22-0853-20004  
 CUT-0853-004  
 A



ITEM 項目	PARTS NAME 零件名稱	FINISH/REMARK 處理/備註
1	I/O CONNECTOR	1200 PCS/BOX(REFERENCE)
2	BOX	6 REEL/BOX
3	WATERPROOF BAG	1 PCS
4	REEL	--
5	COVER TAPE	(COLOR:TRANSPARENT)
6	CARRIER TAPE	200 PCS/REEL(REFERENCE)
7	LABEL	批號標籤



TOP COVER TAPE



NOTES  
 1.MATERIAL: PS (Color: 透明)  
 2.DEFORMATION(變形)&DAMAGE(損壞): NA.(不可)  
 3.All dimensions meet EIA-481-C requirements.

TAPE REEL成品擺放方向

Process Capable

RoHS Compliant

**WALTA**

華大電子股份有限公司  
WALTA ELECTRONIC CO.,LTD.  
TEL:886-2-2657778;FAX:886-2-26575659

REV. 版本	ECN NO. 設變號碼	MARK 記號	REVISIONS 設變內容	SIGN 修改	DATE 日期	UNLESS OTHERWISE SPECIFIED TOLERANCE 尺寸公差	CHECKED 審核	DESIGNED 設計	UNIT 單位	TITLE 產品名稱	SCALE 比例	PART NO. 產品料號	REV. 版本
A	N2019-008	△ X 0	新開	Zhijun	2019/5/24	X. ±0.50 .X ±0.30 .XX ±0.20 ANG. ±5'00"	APPROVED 承認	Zhijun 2019/5/24	MM	Package specification	1/1	M30-0853-00004	2/2
								Zhijun 2019/5/24	SIZE A4	CUT-0853-004			A