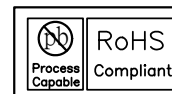


NOTES

- 1.MATERIAL: SPTE; T=0.20mm
- 2.BURR: 0.10mm MAX.; DAMAGE: NA.
- 3.CAMBER: 10mm/m MAX.
- 4.DEFORMATION: 0.10mm MAX.
- 5.PLATING: NON-PLATING
- 6.PART NO.

M22 - 0853 - 2 0 003

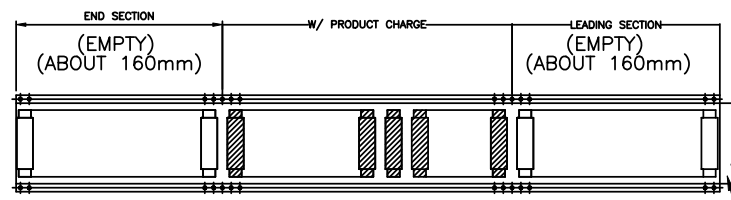
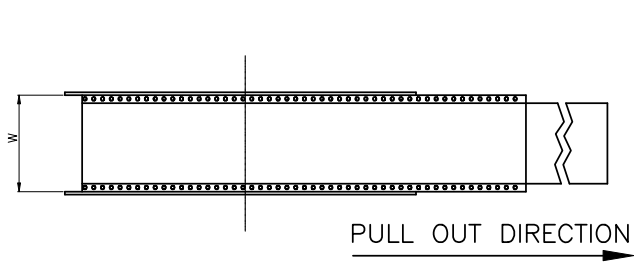
SERIES M22 MATERIAL 0853 TYPE NO. 003=Type 003 PROCESS NO. "0" MATERIAL TYPE 2=NON-PLATING



WALTA 華大電子股份有限公司
WALTA ELECTRONIC CO.,LTD.
TEL.886-2-26577778;FAX.886-2-26575659

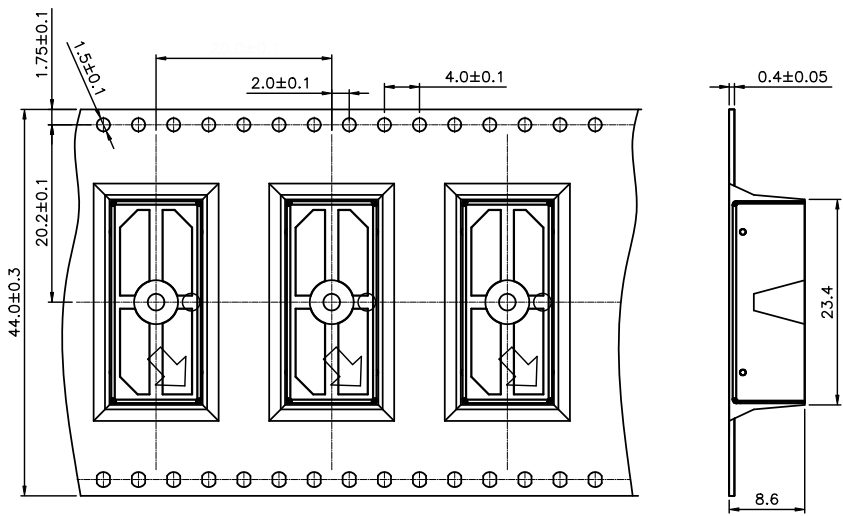
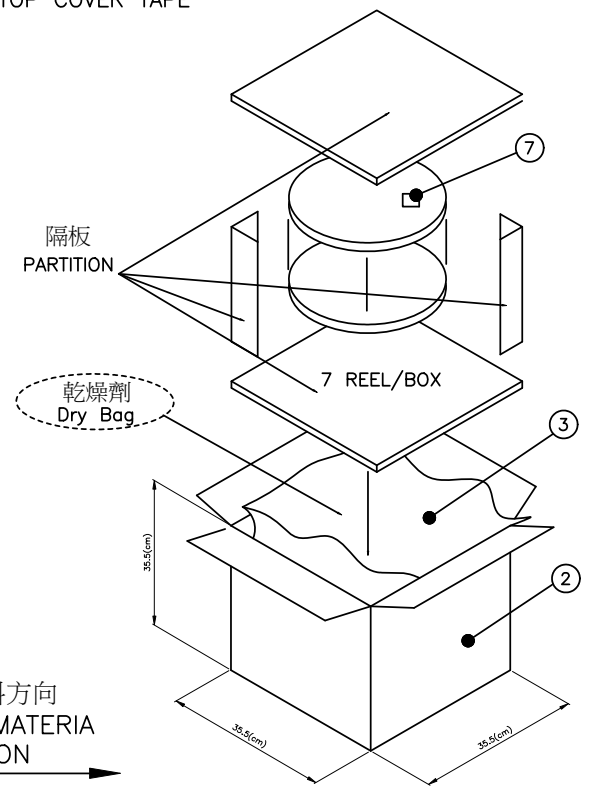
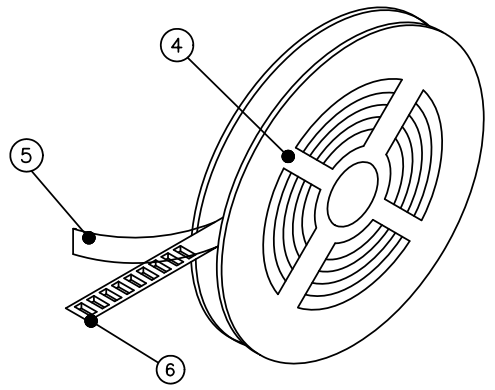
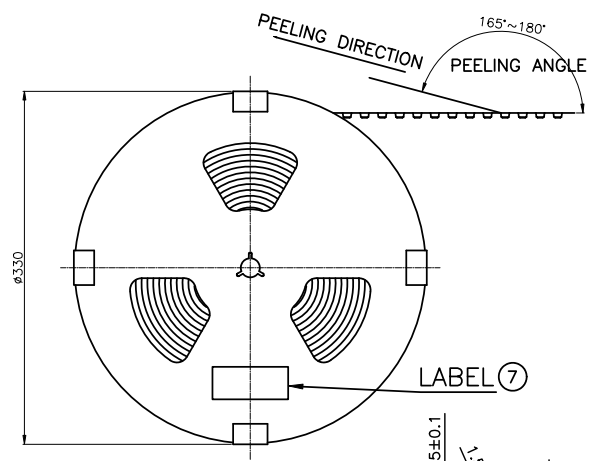
未標注R=0.15 MAX.

A		N2019-007		△ X 0		新開		London		2019/5/22		UNLESS OTHERWISE SPECIFIED TOLERANCE 尺寸公差 according to: ISO 2768-mH >6≤30 ±0.20 >3≤6 ±0.10 >0.5≤3 ±0.10 ANG. ±1'00'		CHECKED 審核 DESIGNED 設計 London 2019/5/22		TITLE 產品名稱 SHELL		
REV. 版本	ECN NO. 設變號碼	MARK 記號	REVISIONS 設變內容			SIGN 修改	DATE 日期	APPROVED 承認		DRAWN 製圖 London 2019/5/22		UNIT 單位 MM		SCALE 比例 1/1		PART NO. 產品料號 M22-0853-20003		REV. 版本 A
1	2	3	4	5	6	7	8	9	10									



ITEM 項目	PARTS NAME 零件名稱	FINISH/REMARK 處理/備註
1	I/O CONNECTOR	2450 PCS/BOX(REFERENCE)
2	BOX	7 REEL/BOX
3	WATERPROOF BAG	1 PCS
4	REEL	--
5	COVER TAPE	(COLOR:TRANSPARENT)
6	CARRIER TAPE	350 PCS/REEL(REFERENCE)
7	LABEL	批號標籤

TOP COVER TAPE



NOTES
 1.MATERIAL: PS (Color: 透明)
 2.DEFORMATION(變形)&DAMAGE(損壞): NA.(不可)
 3.All dimensions meet EIA-481-C requirements.

TAPE REEL成品擺放方向

Process Capable RoHS Compliant

WALTA 華大電子股份有限公司
 WALTA ELECTRONIC CO.,LTD.
 TEL.886-2-26577778;FAX.886-2-26575659

B	EXXXX-XXX	△ X 1	更新包裝數量	Lonlon	2022/10/10	UNLESS OTHERWISE SPECIFIED TOLERANCE 尺寸公差 X. ±0.50 .X ±0.30 .XX ±0.20 ANG. ±5'00"	CHECKED 審核	DESIGNED 設計 Lonlon 2019/5/22	TITLE 產品名稱 Package specification UNIT 單位 MM SCALE 比例 1/1 SIZE 尺寸 A4	2/2	
A	N2019-007	△ X 0	新開	Lonlon	2019/5/22		APPROVED 承認	DRAWN 製圖 Lonlon 2019/5/22		PART NO. 產品料號 M30-0853-00003 DOC. NO. 文件編號 CUT-0853-003	REV. 版本 B
REV. 版本	ECN NO. 設變號碼	MARK 記號	REVISIONS 設變內容	SIGN 修改	DATE 日期						