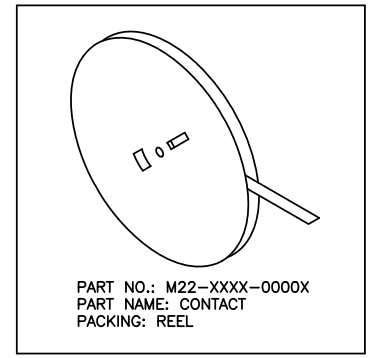
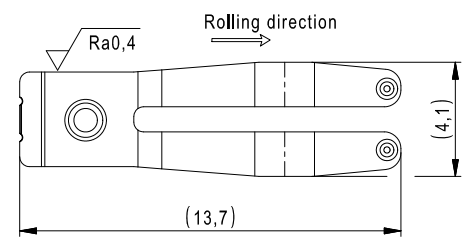
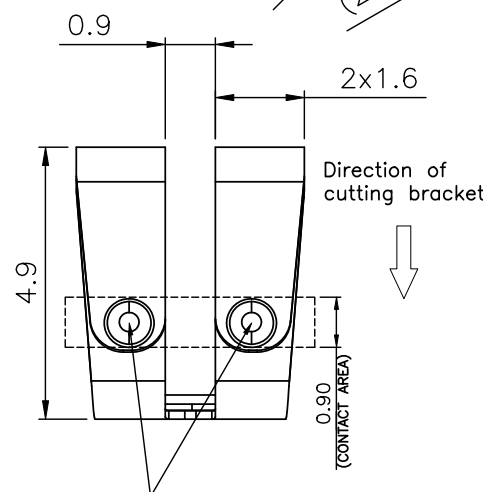
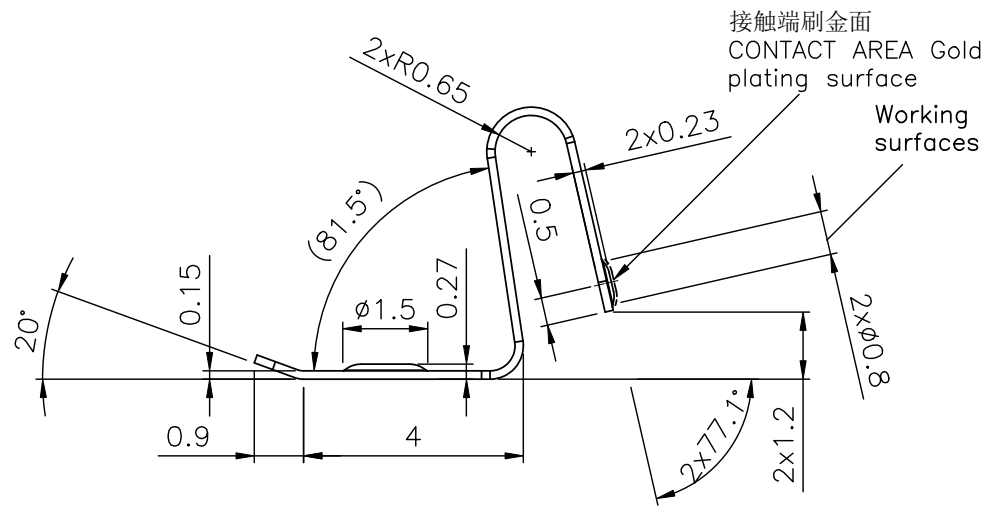
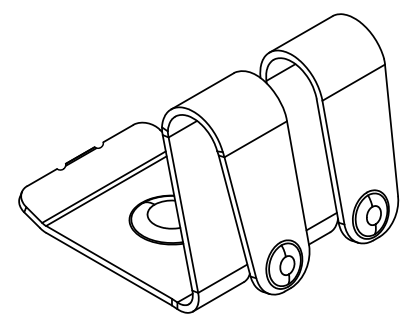
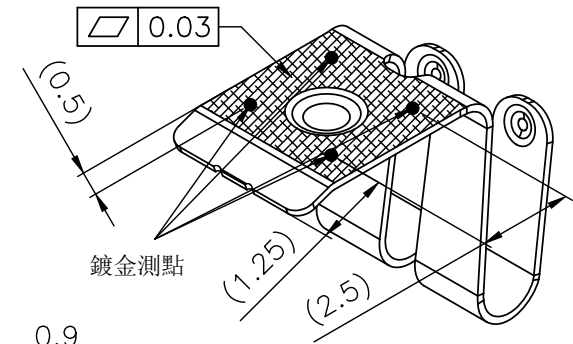


Flat pattern view
5:1



PART NO.: M22-XXXX-0000X
PART NAME: CONTACT
PACKING: REEL

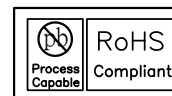
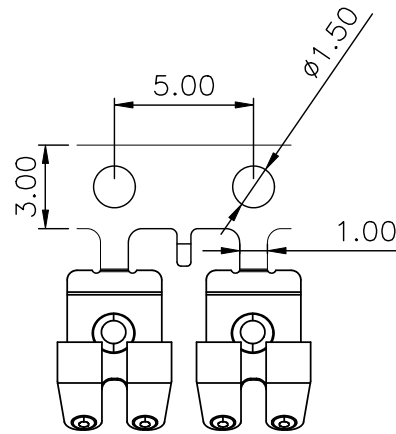
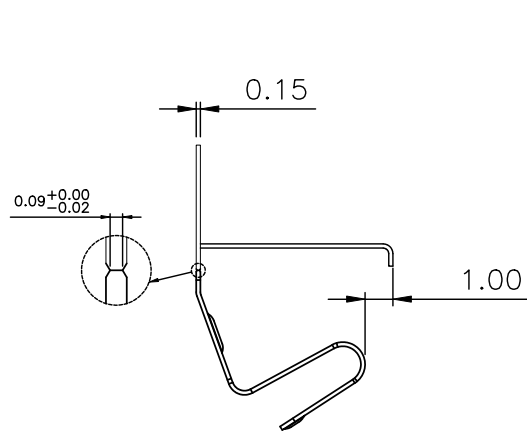
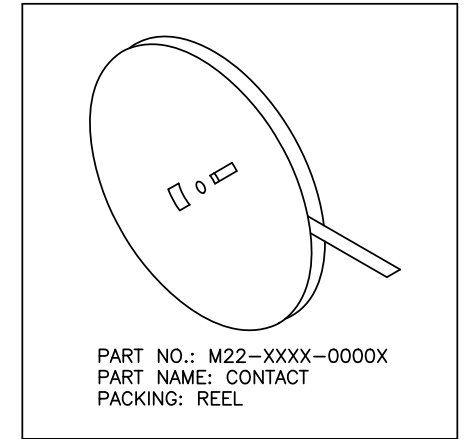
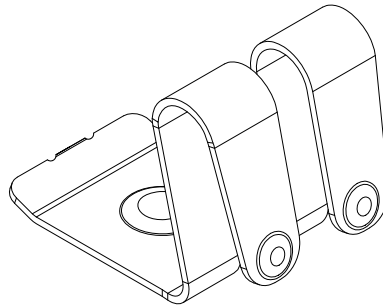
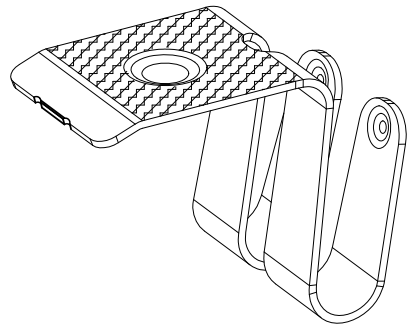


- NOTES
- 1.MATERIAL: Phosphor Bronze C5210-SH;T=0.15±0.01
 - 2.BURR(毛邊): 0.02mm MAX.; DAMAGE(損壞): NA.(不可)
 - 3.CAMBER(弧度): 10mm/m MAX.
 - 4.DEFORMATION(變形): 0.03mm MAX.
 - 5.IMPORTANT DIM. MARK "★"
 - 6.SHOULD BE MEASURED BY CPK "▽"
 - 7.PLATING: Base Ni:50u"; Gold flash over all, Contact area: Au:12~24u"
 - 8.PACKING: 3000PCS/REEL
 - 9.PART NO.
- M22 - 0852 - 0/3 0 002
- SERIES M22 MATERIAL 0852 TYPE NO. 002=TYPE 002 PROCESS NO. "0" MATERIAL TYPE 0=PLATING 3=NON-PLATING



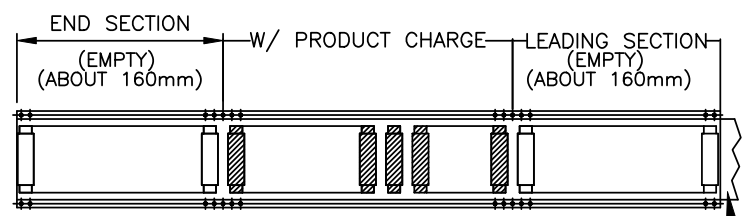
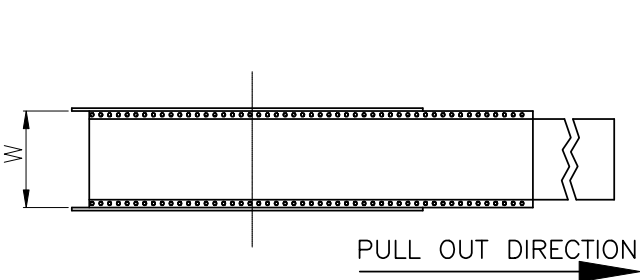
WALTA 華大電子股份有限公司
WALTA ELECTRONIC CO.,LTD.
TEL.886-2-26577778;FAX.886-2-26575659

A		N2019-002	△ X 0	-	Lonlon	2019/2/25	UNLESS OTHERWISE SPECIFIED TOLERANCE 尺寸公差 According to: ISO 2768-fH >6≤30 ±0.10 >3≤6 ±0.05 >0.5≤3 ±0.05 ANG. ±1'00"	CHECKED 審核 DESIGNED 設計 Lonlon 2019/2/25	DESIGNED 設計 Lonlon 2019/2/25	UNIT 單位 MM	TITLE 產品名稱 CONTACT 00002	1/3
REV. 版本	ECN NO. 設變號碼	MARK 記號	REVISIONS 設變內容			SIGN 修改	DATE 日期	APPROVED 承認	DRAWN 製圖 Lonlon 2019/2/25	SCALE 比例 1/1	PART NO. 產品料號 M22-0852-00002	REV. 版本 A
1	2	3	4	5	6	7	8	9	10			

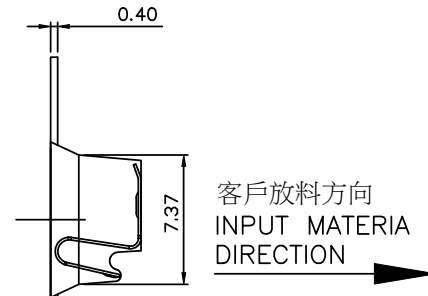
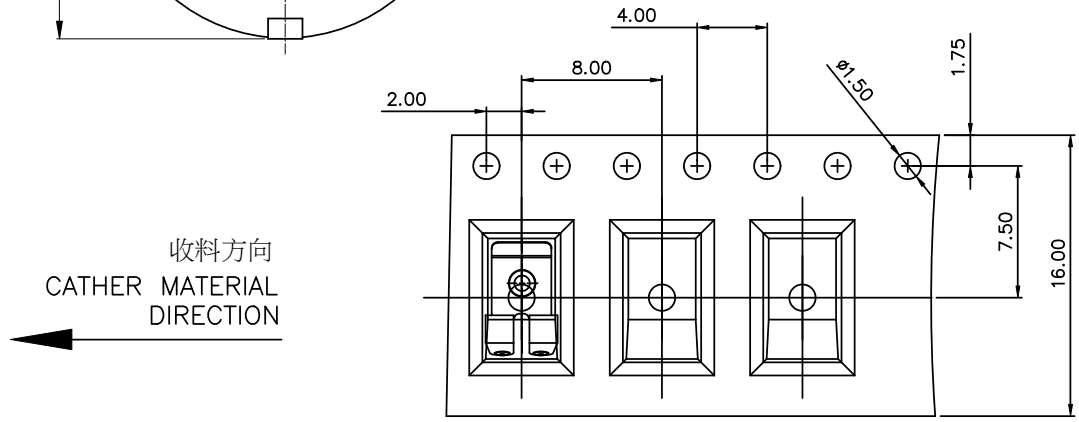
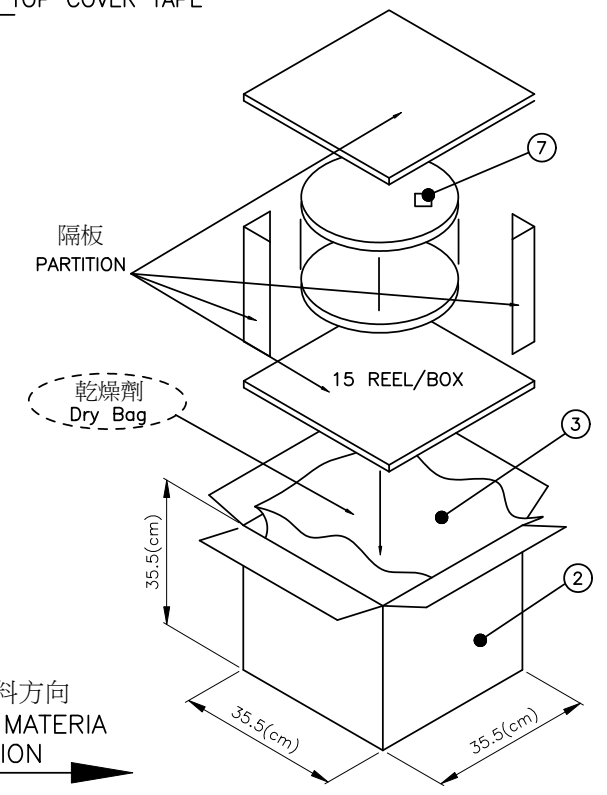
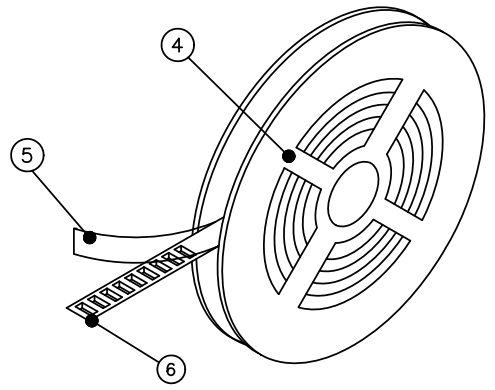
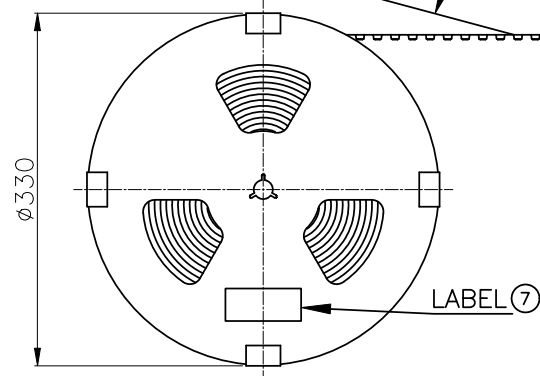
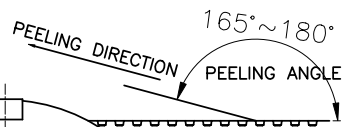


WALTA 華大電子股份有限公司
WALTA ELECTRONIC CO.,LTD.
TEL.886-2-26577778;FAX.886-2-26575659

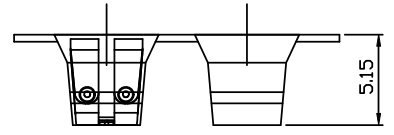
UNLESS OTHERWISE SPECIFIED TOLERANCE 尺寸公差 According to: ISO 2768-fH >6≤30 ±0.10 >3≤6 ±0.05 >0.5≤3 ±0.05 ANG. ±1'00'		CHECKED 審核	DESIGNED 設計 Lonlon 2019/2/25	TITLE 產品名稱 CONTACT 00002	
APPROVED 承認		DRAWN 製圖 Lonlon 2019/2/25	UNIT 單位 MM	SCALE 比例 1/1	
REVISIONS 設變內容		SIGN 修改		PART NO. 產品料號 M22-0852-00002	
DATE 日期		DATE 日期		DOC. NO. 文件編號 IQC-0852-002	
REV. 版本	ECN NO. 設變號碼	MARK 記號	SIGNATURE		REV. 版本
A	N2019-002	△ X 0	Lonlon		2/3
A		A		A	



ITEM 項目	PARTS NAME 零件名稱	FINISH/REMARK 處理/備註
1	I/O CONNECTOR	22500 PCS/BOX(REFERENCE)
2	BOX	15 REEL/BOX
3	WATERPROOF BAG	1 PCS
4	REEL	--
5	COVER TAPE	(COLOR:TRANSPARENT)
6	CARRIER TAPE	1500 PCS/REEL(REFERENCE)
7	LABEL	批號標籤



收料方向 CATHETER MATERIAL DIRECTION



- NOTES
- 1.MATERIAL: PS (Color: 透明)
 - 2.DEFORMATION(變形)&DAMAGE(損壞): NA.(不可)
 - 3.All dimensions meet EIA-481-C requirements.

TAPE REEL成品擺放方向

RoHS Compliant

WALTA 華大電子股份有限公司
WALTA ELECTRONIC CO.,LTD.
TEL:886-2-26577778;FAX:886-2-26575659

DESIGNED 設計 London 2019/2/25		CHECKED 審核		UNLESS OTHERWISE SPECIFIED TOLERANCE 尺寸公差		DRAWN 製圖 London 2019/2/25		TITLE 產品名稱 CONTACT 0002 Packaging Specifications		UNIT 單位 MM		PART NO. 產品料號 M30-0852-00002		REV. 版本 3/3	
APPROVED 承認		SIGN 修改 London		DATE 日期 2019/2/25		SCALE 比例 1/1		DOC. NO. 文件編號 IQC-0852-002		SIZE 尺寸 A4		REV. 版本 A			
REV. 版本	ECN NO. 設變號碼	MARK 記號	REVISIONS 設變內容	SIGN 修改	DATE 日期	X. ±0.50		.X ±0.30		.XX ±0.20		ANG. ±5'00"			