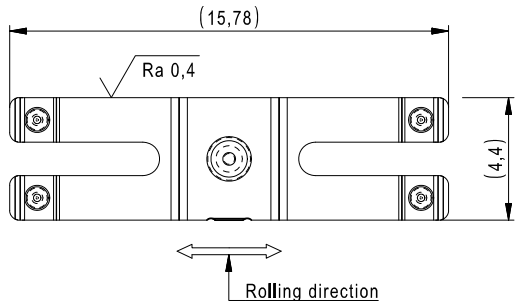


Flat pattern view  
5:1



NOTES

- 1.MATERIAL: Phosphor Bronze C5210-SH;T=0.20±0.01
- 2.BURR(毛邊): 0.02mm MAX.; DAMAGE(損壞): NA.(不可)
- 3.CAMBER(弧度): 10mm/m MAX.
- 4.DEFORMATION(變形): 0.03mm MAX.
- 5.IMPORTANT DIM. MARK "★"
- 6.SHOULD BE MEASURED BY CPK"▽"
- 7.PLATING: Base Ni:50u"; Gold flash over all, Contact area: Au:12~24u"
- 8.PACKING: 3000PCS/REEL
- 9.PART NO.

M22 - 0852 - 0/3 0 001

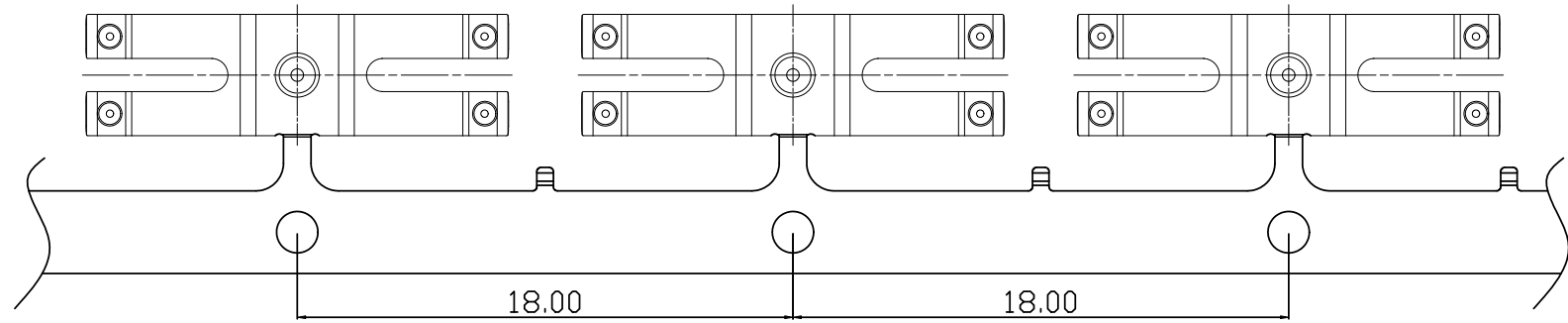
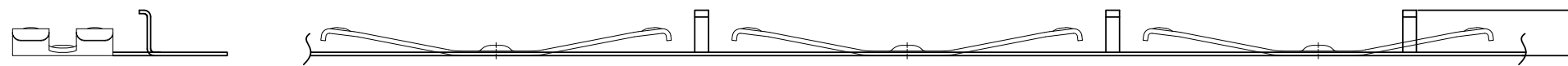
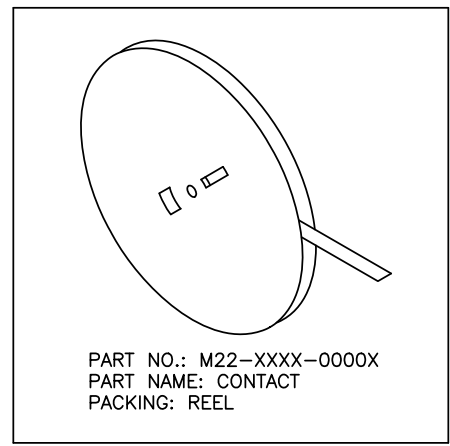
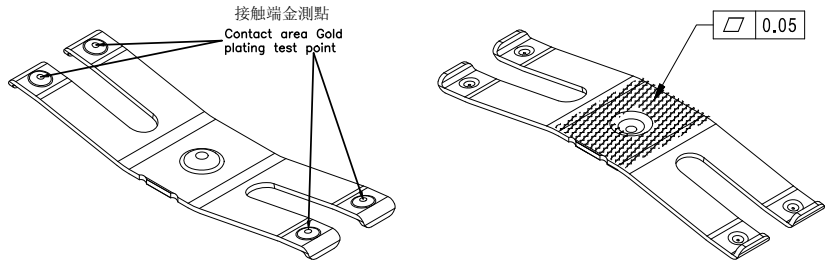
SERIES M22  
STAMP MATERIAL 0852  
MODEL NO. 0852

TYPE NO.  
001=TYPE 001  
PROCESS NO. "0"  
MATERIAL TYPE  
0=PLATING  
3=NON-PLATING



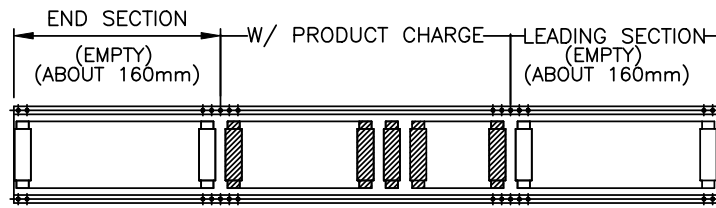
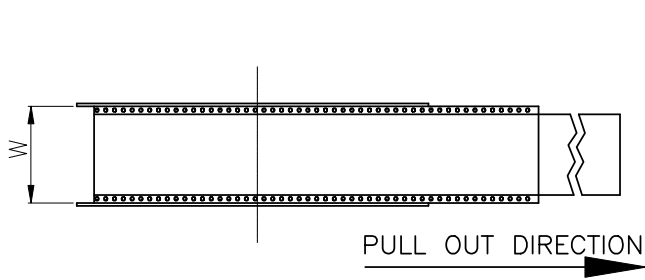
**WALTA** 華大電子股份有限公司  
WALTA ELECTRONIC CO.,LTD.  
TEL.886-2-26577778;FAX.886-2-26575659

UNLESS OTHERWISE SPECIFIED TOLERANCE 尺寸公差 According to: ISO 2768-fH		CHECKED 審核	DESIGNED 設計	TITLE 產品名稱	
>6≤30 ±0.10 >3≤6 ±0.05 >0.5≤3 ±0.05 ANG. ±1'00'		APPROVED 承認	London 2019/2/25	CONTACT 00001	
REV. 版本	ECN NO. 設變號碼	MARK 記號	SIGN 修改	DATE 日期	UNIT 單位
A	N2019-002	△ X 0	Lonlon	2019/2/25	MM
REVISIONS 設變內容			DRAWN 製圖		SCALE 比例
			London		1/1
			2019/2/25		PART NO. 產品料號
					M22-0852-00001
					DOC. NO. 文件編號
					IQC-0852-001
					REV. 版本
					A

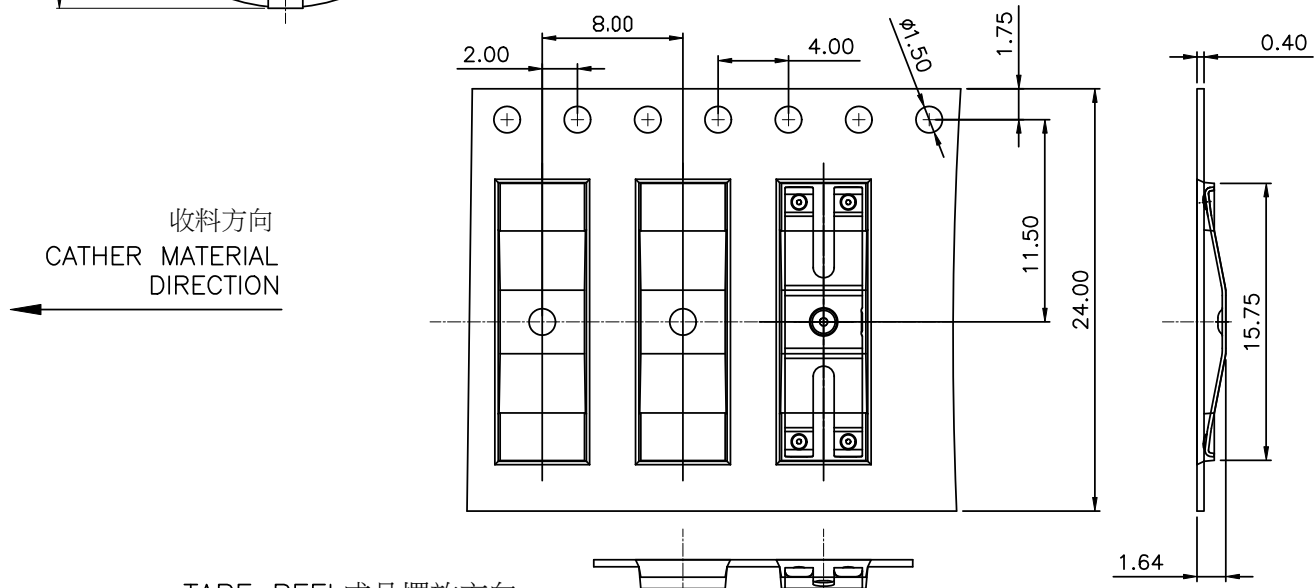
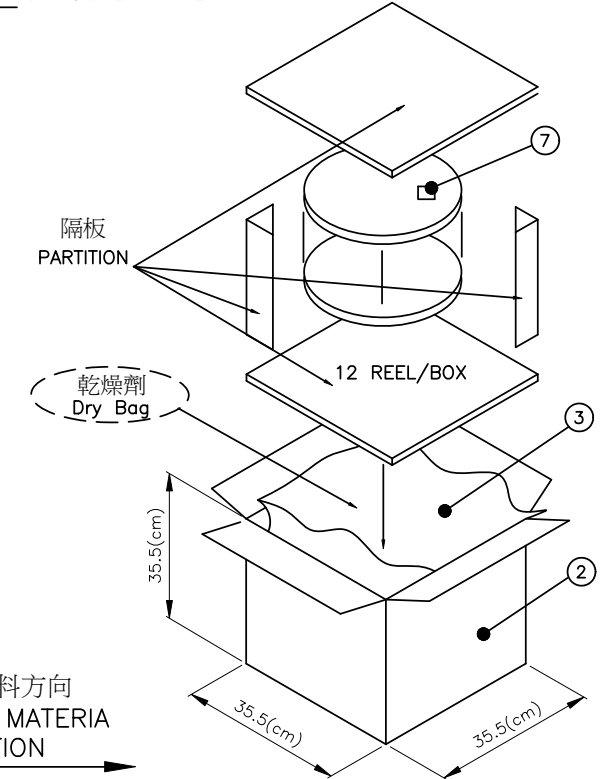
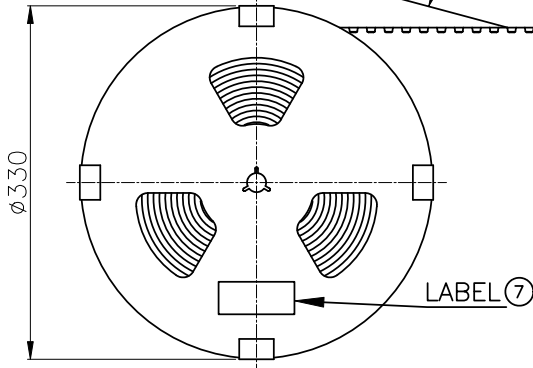
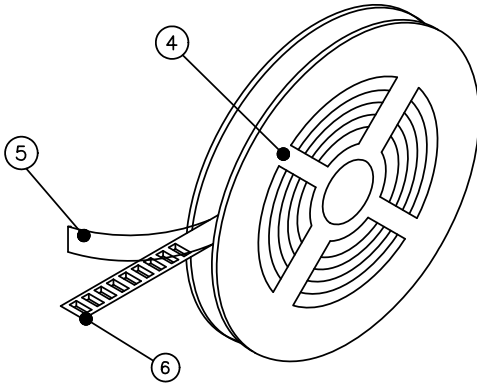
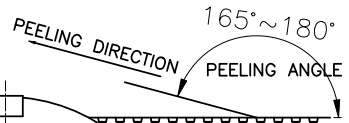


**WALTA** 華大電子股份有限公司  
 WALTA ELECTRONIC CO.,LTD.  
 TEL.886-2-26577778;FAX.886-2-26575659

UNLESS OTHERWISE SPECIFIED TOLERANCE 尺寸公差 According to: ISO 2768-fH >6≤30 ±0.10 >3≤6 ±0.05 >0.5≤3 ±0.05 ANG. ±1'00'		CHECKED 審核 DESIGNED 設計 Lonlon 2019/2/25	TITLE 產品名稱 CONTACT 00001		UNIT 單位 MM	SCALE 比例 1/1	PART NO. 產品料號 M22-0852-00001	REV. 版本 2/3
APPROVED 承認	DRAWN 製圖 Lonlon 2019/2/25	DOC. NO. 文件編號 IQC-0852-001		A				
REV. 版本	ECN NO. 設變號碼	MARK 記號	REVISIONS 設變內容	SIGN 修改	DATE 日期			
1	2	3	4	5	6	7	8	9



ITEM 項目	PARTS NAME 零件名稱	FINISH/REMARK 處理/備註
1	I/O CONNECTOR	48000 PCS/BOX(REFERENCE)
2	BOX	12 REEL/BOX
3	WATERPROOF BAG	1 PCS
4	REEL	--
5	COVER TAPE	(COLOR:TRANSPARENT)
6	CARRIER TAPE	4000 PCS/REEL(REFERENCE)
7	LABEL	批號標籤



TAPE REEL成品擺放方向

NOTES  
 1.MATERIAL: PS (Color: 透明)  
 2.DEFORMATION(變形)&DAMAGE(損壞): NA.(不可)  
 3.All dimensions meet EIA-481-C requirements.



**WALTA** 華大電子股份有限公司  
 WALTA ELECTRONIC CO.,LTD.  
 TEL:886-2-26577778;FAX:886-2-26575659

A		N2019-002	X O	新開	Lonlon	2019/2/20	UNLESS OTHERWISE SPECIFIED TOLERANCE 尺寸公差	CHECKED 審核	DESIGNED 設計 Lonlon 2019/2/20	UNIT 單位 MM	TITLE 產品名稱 CONTACT 00001 Packaging Specifications	3/3	
REV. 版本	ECN NO. 設變號碼	MARK 記號	REVISIONS 設變內容			SIGN 修改	DATE 日期	X. ±0.50	APPROVED 承認	DRAWN 製圖 Lonlon 2019/2/20	SCALE 比例 1/1	PART NO. 產品料號 M30-0852-00001	REV. 版本 A
1	2	3	4	5	6	7	ANG. ±5'00"		SIZE 尺寸 A4	DOC. NO. 文件編號 IQC-0852-001			