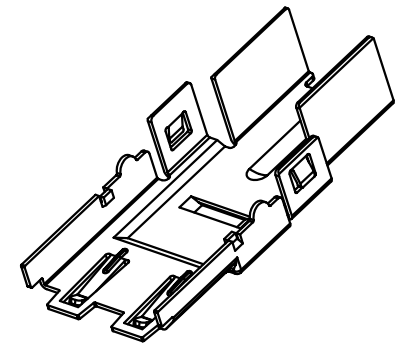


PACKING

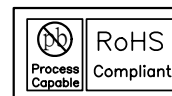
PART NO.: M21-0798-50002  
 PART NAME: TOP SHELL  
 PACKING: 20X500PCS/BAG=10KPCS/BOX



- NOTES
- 1.MATERIAL: COPPER ALLOY; T=0.40mm
  - 2.BURR: 0.10mm MAX.; DAMAGE: NA.
  - 3.CAMBER: 20mm/m MAX.
  - 4.DEFORMATION: 0.10mm MAX.
  - 5.PLATING: Ni:50u" Tin:100u"
  - 6.PART NO.

M22 - 0798 - 5 0 002

SERIES M22 MATERIAL 0798 TYPE NO. 002=Type 2 PROCESS NO. "0" MATERIAL TYPE 2=NON-PLATING 5=PLATING



**WALTA** 華大電子股份有限公司  
 WALTA ELECTRONIC CO.,LTD.  
 TEL:886-2-27565688;FAX:886-2-27673342

A		N2012-001		△ X 0		新開		huabo		2012/2/23		UNLESS OTHERWISE SPECIFIED TOLERANCE 尺寸公差 X. ±0.50 .X ±0.30 .XX ±0.20 ANG. ±5°00		CHECKED 審核 DESIGNED 設計 huabo 2012/2/23		TITLE 產品名稱 UNIT 單位 MM SCALE 比例 1/1 SIZE 尺寸 A4		BOTTOM SHELL PART NO. 產品料號 M22-0798-50002 DOC. NO. 文件編號 CUT-0798-006		REV. 版本 A	
REV. 版本	ECN NO. 設變號碼	MARK 記號	REVISIONS 設變內容			SIGN 修改	DATE 日期														
1	2	3	4	5	6	7	8	9	10												