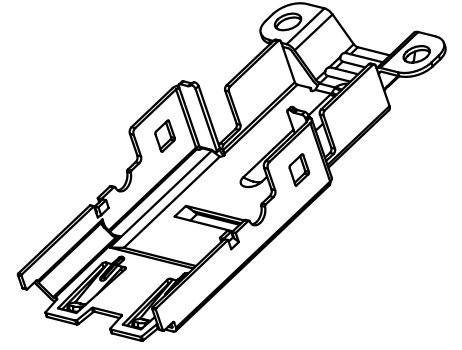


PACKING

PART NO.: M21-0798-50001
 PART NAME: TOP SHELL
 PACKING: 20X500PCS/BAG=10KPCS/BOX



NOTES

- 1.MATERIAL: COPPER ALLOY; T=0.40mm
- 2.BURR: 0.10mm MAX.; DAMAGE: NA.
- 3.CAMBER: 20mm/m MAX.
- 4.DEFORMATION: 0.10mm MAX.
- 5.PLATING: Ni:50u" Tin:100u"
- 6.PART NO.

M22 - 0798 - 5 0 001

SERIES M22 MATERIAL 0798 TYPE NO. 001=Type 1 PROCESS NO. "0" MATERIAL TYPE 2=NON-PLATING 5=PLATING



WALTA 華大電子股份有限公司
 WALTA ELECTRONIC CO.,LTD.
 TEL:886-2-27565688;FAX:886-2-27673342

REV. 版本	ECN NO. 設變號碼	MARK 記號	REVISIONS 設變內容	SIGN 修改	DATE 日期
A	N2012-001	X 0	新開	huabo	2012/2/23

UNLESS OTHERWISE SPECIFIED TOLERANCE 尺寸公差	CHECKED 審核	DESIGNED 設計
X. ±0.50	huabo	huabo
.X ±0.30	2012/2/23	
.XX ±0.20	APPROVED 承認	DRAWN 製圖
ANG. ±5°00	huabo	huabo
		2012/2/23

TITLE 產品名稱	TOP SHELL	
UNIT 單位	MM	
SCALE 比例	1/1	
PART NO. 產品料號	M22-0798-50001	REV. 版本
DOC. NO. 文件編號	CUT-0798-005	A