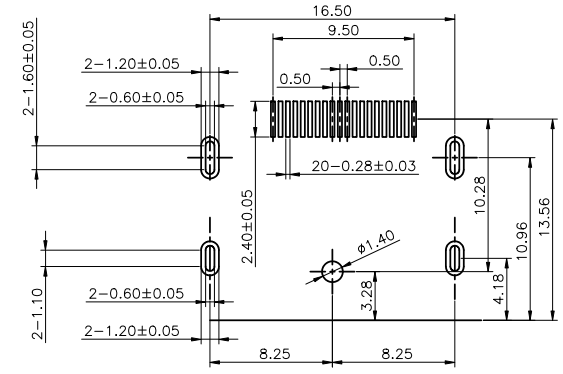


Fully mated condition

ITEM 項目	PARTS NAME 零件名稱	Q'TY 數量	MATERIAL 材質	FINISH/REMARK 處理/備註
1	HOUSING	1	SYNTHETIC RESIN	Black
2	COVER	1	SYNTHETIC RESIN	Black
3	CONTACT	20	COPPER ALLOY	Au:15u" on contact area; Sn:100u" on solder area under 50u" Nickel
4	SHELL	1	COPPER ALLOY	Ni:80u"Min



P.C.B Layout(T=1.60mm)
COMPONENT SIDE

- NOTE:
1. Current: 0.5A
 2. Voltage: 40V RMS
 3. Withstanding Voltage: 500V AC
 4. Contact Resistance: 30 mΩ max. (Contact)
50 mΩ max. (Shell)
 5. Insulation Resistance: 100 MΩ min.
 6. Temperature Range: -20°C to +85°C
 7. Mating Force: 4.5Kgf(44.1N)Max.
 8. Unmating Force: 1.0Kgf~4.0Kgf(9.8N~39.2N)
 9. Durability: 10000 Cycles
 10. PART NO.

D 01 - C 097 - 020 02

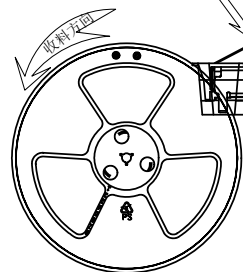
SERIES	D	01	-	C	097	-	020	02	TYPE NO.
D=I/O Connector									02=Type 2
CONN TYPE NO.									CONTACT NUMBER
01=type 1									020=20 position
FORM OF FACTORY									FACTORY CODE
C=Connector of factory									



WALTA 華大電子股份有限公司
WALTA ELECTRONIC CO.,LTD.
TEL:886-2-26577778;FAX:886-2-26575659

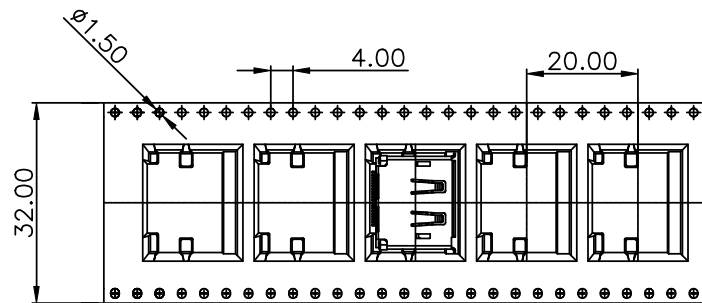
REV. 版本	ECN NO. 設變號碼	MARK 記號	REVISIONS 設變內容	SIGN 修改	DATE 日期	UNLESS OTHERWISE SPECIFIED TOLERANCE 尺寸公差	CHECKED 審核	DESIGNED 設計	UNIT 單位	TITLE 產品名稱	REV. 版本
A	E2408-004	X 0	原D01-C097-02001新增規格。	zhijun	2024/8/12	X. ±0.50 .X ±0.30 .XX ±0.20 ANG. ±5°00'	APPROVED 承認	CR 2020/4/7	MM 1/1	DisplayPort 20PIN SMT TYPE帶導柱	1/2
								DRAWN 製圖	A4	PART NO. 產品料號	
								CR 2020/4/7		DOC. NO. 文件編號	
										CUT-C097-005	A

配带宽25.5MM上封盖带



(二)

卷盘规格: $\phi 330 \times 32$ MM
每卷(300PCS/盘)



(一)

放置产品
头部空10格和尾部空10格不装产品

包装说明:

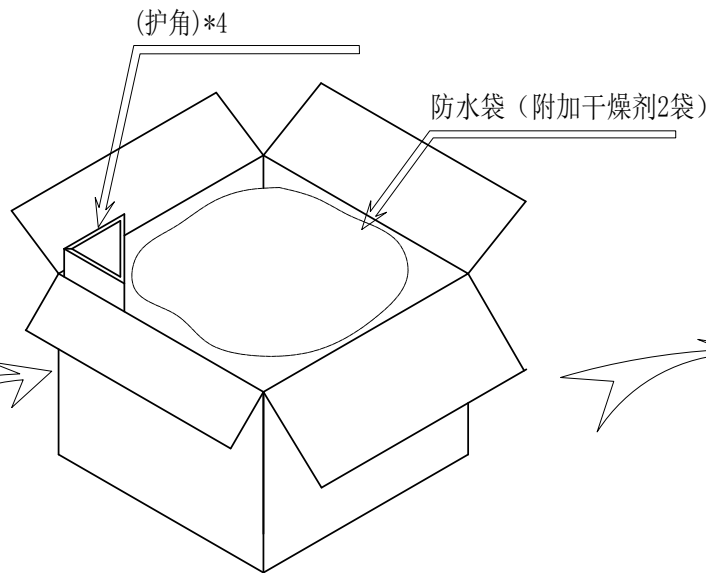
- 1、将全检OK之良品定位脚朝下放入卷带盒槽内，产品定位脚置于槽内台阶方向，每盘装300PCS.头部空10格和尾部空10格不装产品.
- 2、将纸箱打开折合好，用透明大胶纸将纸箱底部中间处及两侧折合处封好，将装满产品的卷带盘放入防水袋中再放纸箱内，每箱放9盘，共2700PCS/箱，装好后再将纸箱折合好，用封箱胶纸在两纸箱中间折合处及两侧折合处成“工字型”封好;
- 3、内盘和外箱标签按要求张贴；
尾数箱请将内部多余的空间用干燥物填满，并在产品标签上标明尾数箱，再将纸箱放置待入库区的卡板上.



(外圈缠保护带)

(三)

9盘/栋

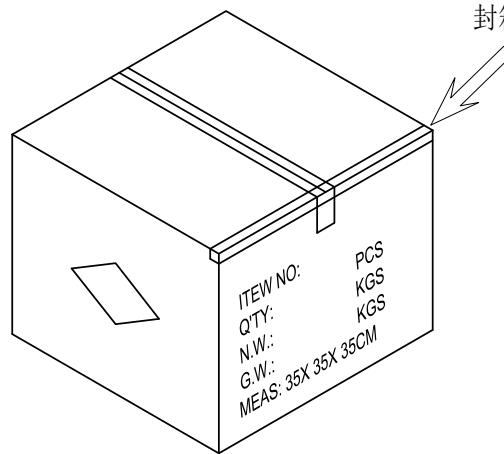


(护角)*4

防水袋(附加干燥剂2袋)

(四)

干燥剂-防水袋-装卷盘
300PCS/盘;2700PCS/箱



封箱胶務必是透明的

(五)

封装



WALTA 華大電子股份有限公司
WALTA ELECTRONIC CO.,LTD.
TEL:886-2-26577778;FAX.886-2-26575659

						UNLESS OTHERWISE SPECIFIED TOLERANCE 尺寸公差		CHECKED 審核		DESIGNED 設計		TITLE 產品名稱	
						X. ± 0.50				2020/4/7		DisplayPort 20PIN SMT TYPE带导柱	
A		E2408-004		X 0		.X ± 0.30		APPROVED 承認		DRAWN 製圖		PART NO. 產品料號	
REV. 版本		ECN NO. 設變號碼		MARK 記號		.XX ± 0.20				CR		D01-C097-02002	
				原D01-C097-02001新增規格。		ANG. $\pm 5^{\circ}00'$				2020/4/7		DOC. NO. 文件編號	
				zhijun								CUT-C097-005	
				2024/8/12								REV. 版本	
				DATE 日期								A	