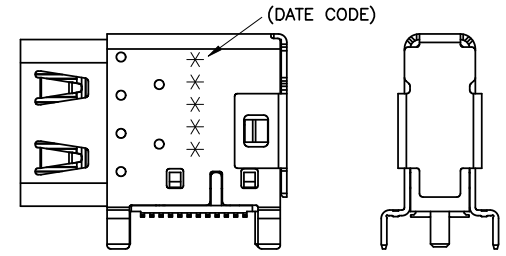
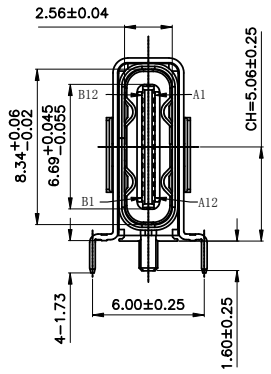
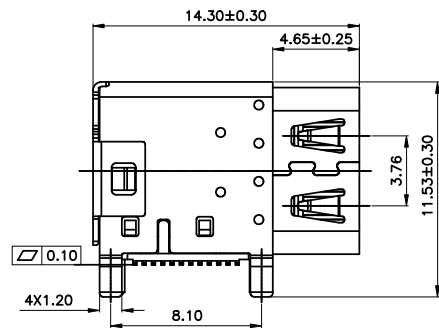


ITEM 項目	PARTS NAME 零件名稱	Q'TY 數量	MATERIAL 材質	FINISH/REMARK 處理/備註
1	Insermold Housing	1	LCP	(Black)UL94 V-0
2	CONTACT	24	NKE012R-EH	Contact area:Gold flash; Solder Tail:Gold flash; Base Nickel:50u"
3	MAIN SHELL	1	SUS304	Ni:50u" Min
4	OUT SHELL	1	SUS304	Ni:50u" Min
5	MID-PLATE	1	SUS301	NON Plating

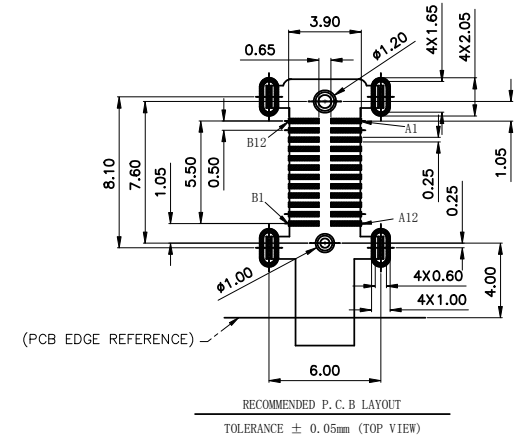
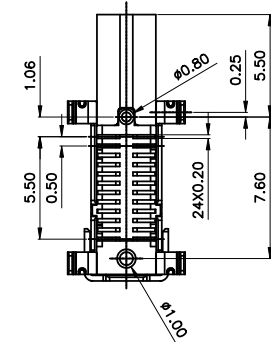
PIN ASSIGNMENT

A1	A2	A3	A4	A5	A6	A7	A8	A9	A10	A11	A12
GND	TX1+	TX1-	Vbus	CC1	D+	D-	SBU1	Vbus	RX2-	RX2+	GND
B12	B11	B10	B9	B8	B7	B6	B5	B4	B3	B2	B1
GND	RX1+	RX1-	Vbus	SBU2	D-	D+	CC2	Vbus	TX2-	TX2+	GND



SPECIFICATION

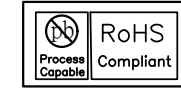
- CURRENT RATING : 5.0A FOR Vbus PIN,
1.25A FOR Vconn PIN,
0.25A FOR OTHER PINS.
- CONTACT RESISTANCE : 40mΩ.
- INSULATION RESISTANCE : 100MΩ MIN.
- DIELECTRIC WITHSTANDING VOLTAGE : 100 VAC MIN.
- OPERATING TEMPERATURE : -10°C TO +60°C.
- MATING FORCE : 5~20N.
- UNMATING FORCE : 8~25N.
- DURABILITY : 10,000 CYCLES.
- RECOMMENDED PROCESS :
THE PEAK TEMPERATURE ON THE BOARD SHALL
MAINTAIN 260°C.



PART NO.

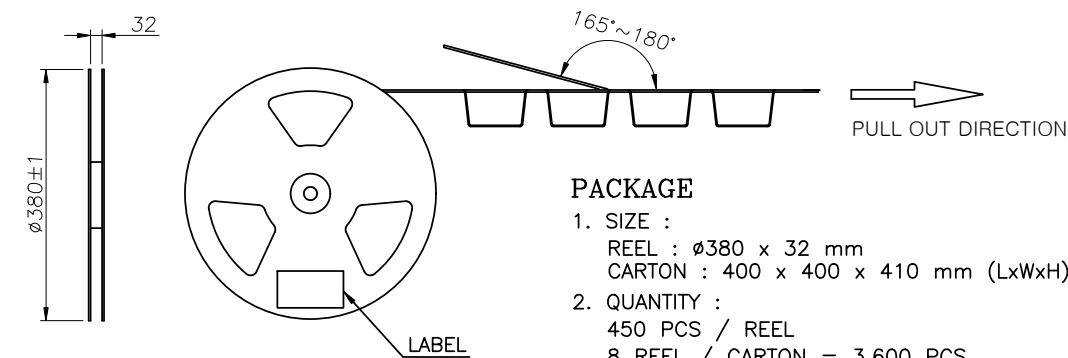
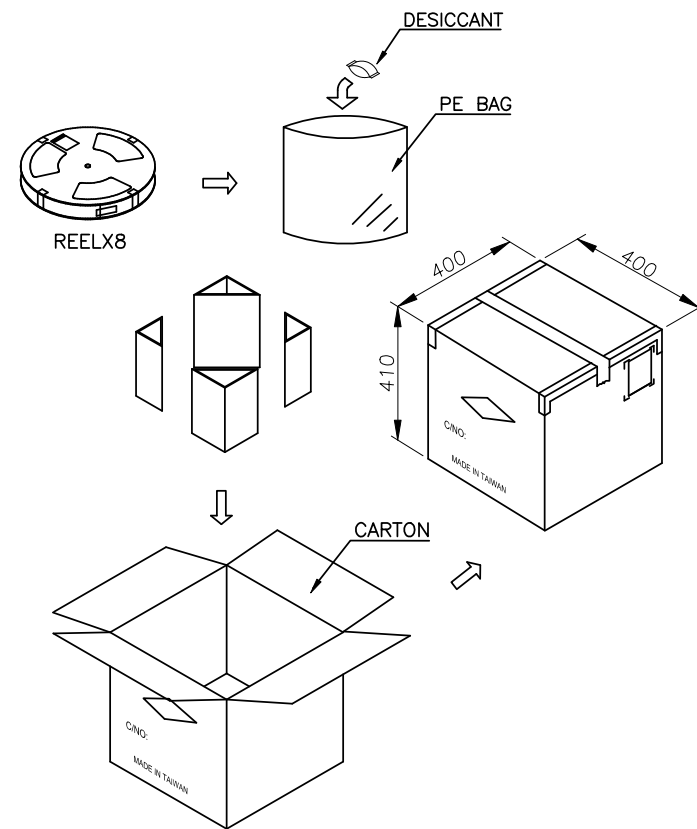
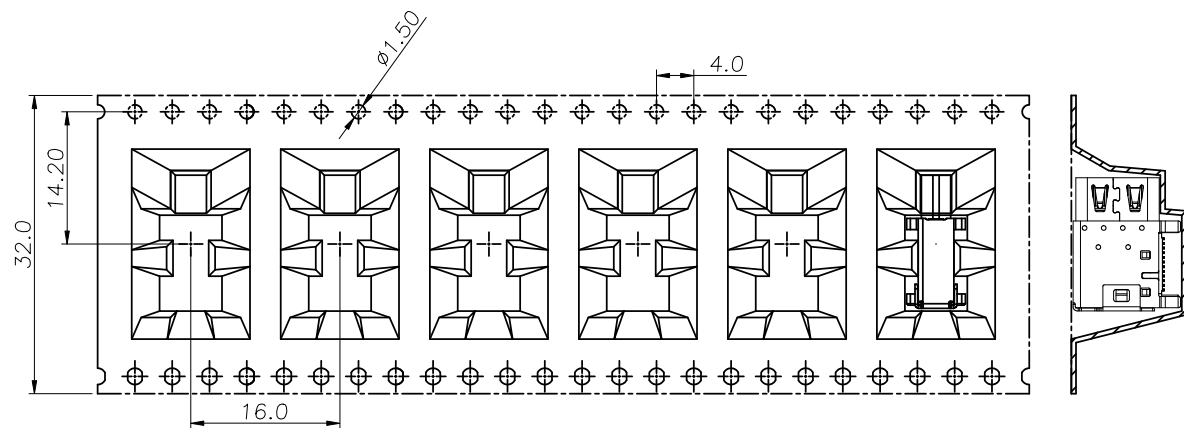
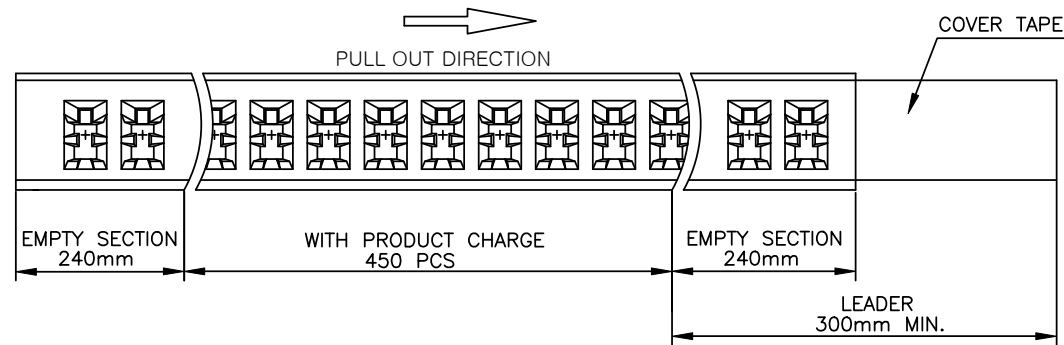
U 01 - C 124 - 024 01

SERIES U
 USB Connector
 CONN TYPE NO. 01
 FORM OF FACTORY C
 TYPE NO. 01=Type 01
 CONTACT NUMBER 024= 24 position
 FACTORY CODE



WALTA 華大電子股份有限公司
 WALTA ELECTRONIC CO.,LTD.
 TEL:886-2-26577778;FAX:886-2-26575659

REV. 版本	ECN NO. 設變號碼	MARK 記號	REVISIONS 設變內容	SIGN 修改	DATE 日期	UNLESS OTHERWISE SPECIFIED TOLERANCE 尺寸公差 X. ±0.50 .X ±0.30 .XX ±0.20 ANG. ±5°0'	CHECKED 審核	DESIGNED 設計 zhijun 2022/06/26	SCALE 比例 1/1	TITLE 產品名稱 USB Type C 3.1 母座 双壳 贴SMT 1/2
A	E2302-001	△ X 0	-	zhijun	2022/06/26		APPROVED 承認	DRAWN 製圖 zhijun 2022/06/26	SIZE 尺寸 A4	PART NO. 產品料號 U01-C124-02401 DOC. NO. 文件編號 CUT-C124-002



PACKAGE

1. SIZE :
 REEL : $\phi 380 \times 32$ mm
 CARTON : $400 \times 400 \times 410$ mm (LxWxH)
2. QUANTITY :
 450 PCS / REEL
 8 REEL / CARTON = 3,600 PCS



WALTA 華大電子股份有限公司
 WALTA ELECTRONIC CO.,LTD.
 TEL:886-2-26577778;FAX:886-2-26575659

						UNLESS OTHERWISE SPECIFIED TOLERANCE 尺寸公差		CHECKED 審核		DESIGNED 設計 zhijun 2022/06/26		TITLE 產品名稱 USB Type C 3.1 母座 双壳 贴SMT 2/2	
						X. ± 0.50		APPROVED 承認		DRAWN 製圖 zhijun 2022/06/26		SCALE 比例 1/1	
A		E2302-001		△ X 0		.X ± 0.30				PART NO. 產品料號 U01-C124-02401		REV. 版本 A	
REV. 版本		ECN NO. 設變號碼		MARK 記號		.XX ± 0.20				DOC. NO. 文件編號 CUT-C124-002			
3		4		5		ANG. $\pm 5^\circ 0'$							