

**SPECIFICATION**  
**MATERIAL**  
 See drawing  
**STANDARD DATA**  
 Rating current:  
 5.0A for VBUS (i.e.,pins A4,A9,B4,B9)  
 1.25A for Vconn and GND (i.e.,pins B5,A1,A12,B1,B12)  
 0.25A for all the other contacts.  
 Operating temperature: -10°C ~ +60°C  
 Storage temperature: -20°C ~ +85°C  
**ELECTRICAL**  
 Insulator resistance: 100Mohms Min.  
 Withstanding voltage: 100 VAC / minute  
 Contact resistance: initial 40mohms Max;  
 after 50mohms Max.

**MECHANICAL**  
 Mating force: 5~20N  
 Unmating force : Initial 8~20N  
 After 10000 cycles 6~20N  
 Durability: 10000 cycles Min.  
**PART NO.**

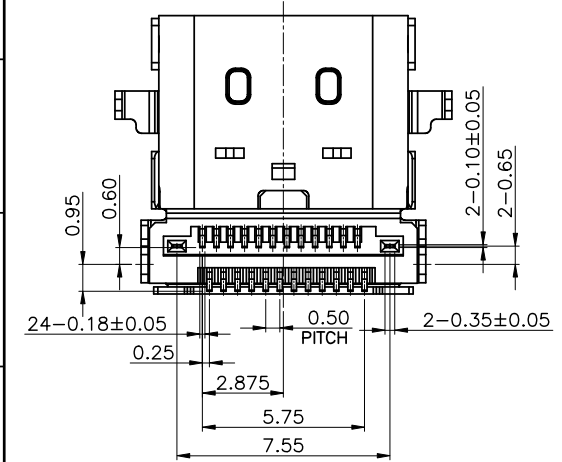
SERIES ——— D 1 3 — 0868 — 24 001  
 D=I/O Connector  
 TYPE  
 1=0.5mm pitch  
 CONTACT TYPE  
 3=SMT type

MODEL NO. ——— TYPE NO.  
 001=Type 001  
 CONTACT NUMBER  
 24=24position



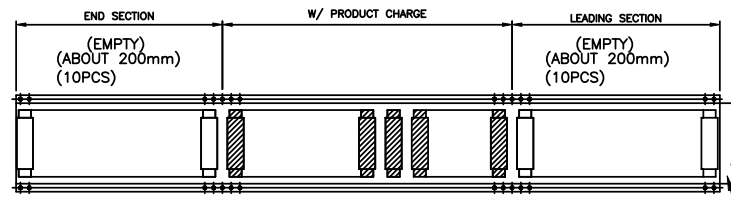
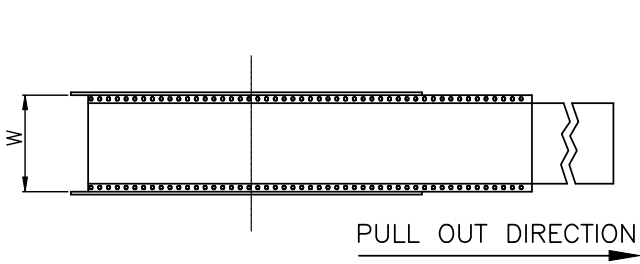
**WALTA** 華大電子股份有限公司  
 WALTA ELECTRONIC CO.,LTD.  
 TEL:886-2-26577778;FAX:886-2-26575659

ITEM 項目	PARTS NAME 零件名稱	Q'TY 數量	MATERIAL 材質	FINISH/REMARK 處理/備註
1	Insemold Housing	1	PA-9T(GP2450NH-2)	(Black)UL94 V-0
2	CONTACT	24	C18400 R480	Au:30u" on contact area, Matte Tin:100u" Min on solder tails, Base Nickel:50u"
3	MID-PLATE	1	SUS301-3/4H	Ni:50u" Min
4	INNER SHELL	1	SUS304-3/4H	Ni:50u" Min
5	OUTER SHELL	1	SUS304-3/4H	Ni:50u" Min



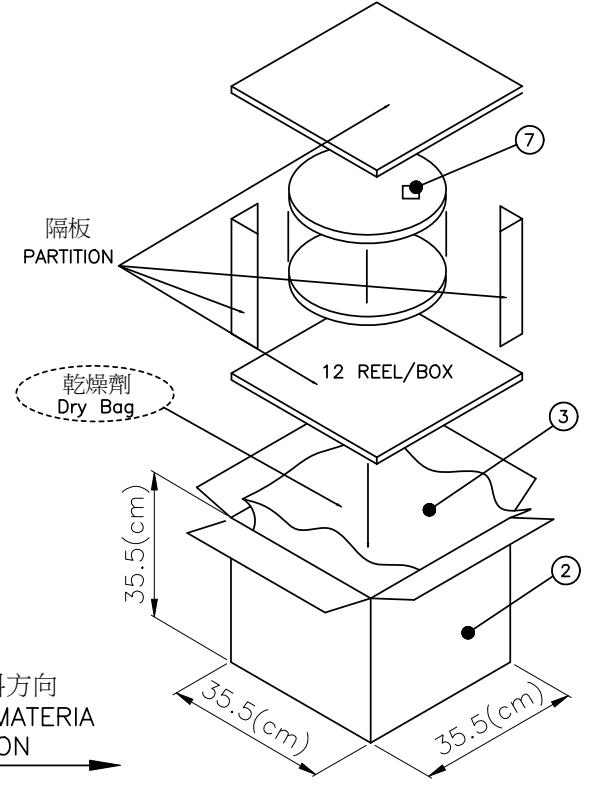
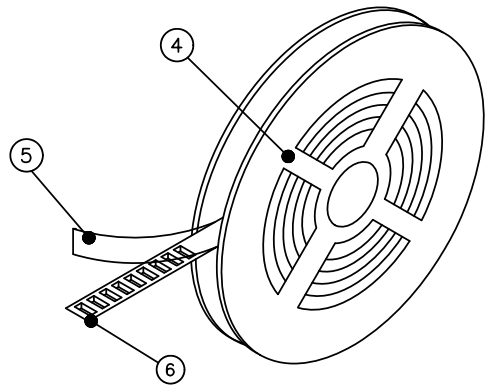
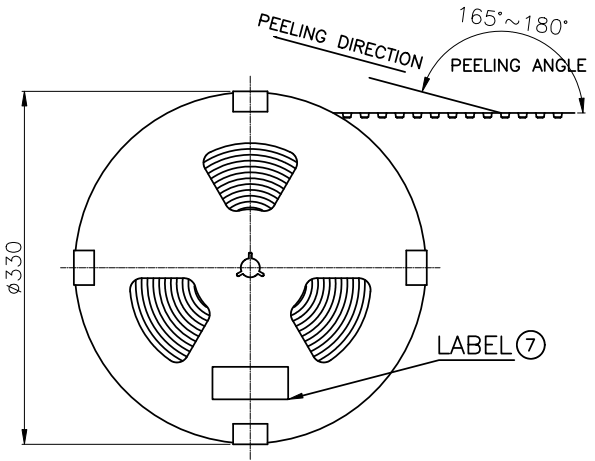
REV. 版本	ECN NO. 設變號碼	MARK 記號	REVISIONS 設變內容	SIGN 修改	DATE 日期	UNLESS OTHERWISE SPECIFIED TOLERANCE 尺寸公差	CHECKED 審核	DESIGNED 設計	UNIT 單位	TITLE 產品名稱	PART NO. 產品料號	SHEET 頁碼
A	N2021-005	X 0	新開	London	2021/10/23	X. ±0.50 .X ±0.25 .XX ±0.15 .XXX ±0.10 ANG. ±2'00'	APPROVED 承認	London 2021/10/23	MM	USB TYPE C RECEPTACLE (CH=-1.40MM)	D13-0868-24001	1/3
								London 2021/10/23	SCALE 比例 1/1	CUT-0868-001		A
									SIZE 尺寸 A4			



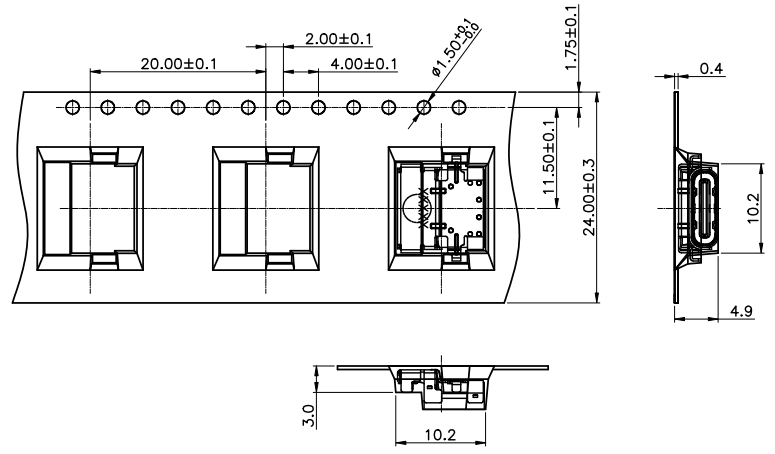


ITEM 項目	PARTS NAME 零件名稱	FINISH/REMARK 處理/備註
1	I/O CONNECTOR	7200 PCS/BOX(REFERENCE)
2	BOX	12 REEL/BOX
3	WATERPROOF BAG	1 PCS
4	REEL	--
5	COVER TAPE	(COLOR:TRANSPARENT)
6	CARRIER TAPE	600 PCS/REEL(REFERENCE)
7	LABEL	批號標籤

TOP COVER TAPE



收料方向  
CATHETER MATERIAL  
DIRECTION



客戶放料方向  
INPUT MATERIA  
DIRECTION

- NOTES
- 1.MATERIAL: PET (Color: 透明)
  - 2.DEFORMATION(變形)&DAMAGE(損壞): NA.(不可)
  - 3.All dimensions meet EIA-481-C requirements.

TAPE REEL成品擺放方向



**WALTA** 華大電子股份有限公司  
WALTA ELECTRONIC CO.,LTD.  
TEL:886-2-26577778;FAX:886-2-26575659

A		N2021-005	X 0	新開	Lonlon	2021/10/23	UNLESS OTHERWISE SPECIFIED TOLERANCE 尺寸公差	CHECKED 審核	DESIGNED 設計	London	2021/10/23	TITLE 產品名稱	USB TYPE C RECEPTACLE (CH=-1.40MM)				
REV. 版本	ECN NO. 設變號碼	MARK 記號	REVISIONS 設變內容		SIGN 修改	DATE 日期	X. ±0.50 .X ±0.30 .XX ±0.20 ANG. ±5'00"	APPROVED 承認	DRAWN 製圖	London	2021/10/23	UNIT 單位	MM	PART NO. 產品料號	D13-0868-24001	SHEET 頁碼	3/3
1	2	3	4	5	6	7	8	9	10			SCALE 比例	1/1	DOC. NO. 文件編號	CUT-0868-001	REV. 版本	A