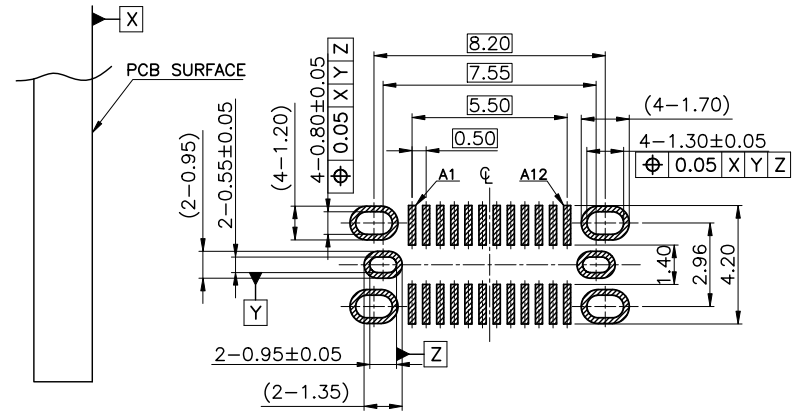


WITH CAP DRAWING



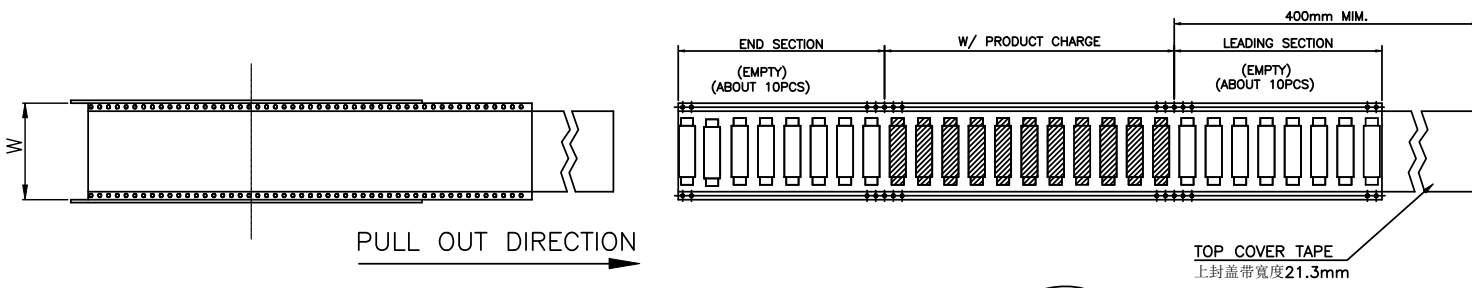
RECOMMENDED PCB LAYOUT
(TOLERANCE:±0.05)

Pin Number	Signal Name	Pin Number	Signal Name
A1	GND	B12	GND
A2	SSTxp1	B11	SSRxp1
A3	SSTxn1	B10	SSRxn1
A4	VBUS	B9	VBUS
A5	CC1	B8	SBU2
A6	DP1	B7	DN2
A7	DN1	B6	DP2
A8	SBU1	B5	CC2
A9	VBUS	B4	VBUS
A10	SSRxn2	B3	SSTxn2
A11	SSRxp2	B2	SSTxp2
A12	GND	B1	GND

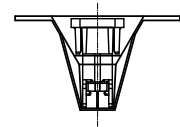
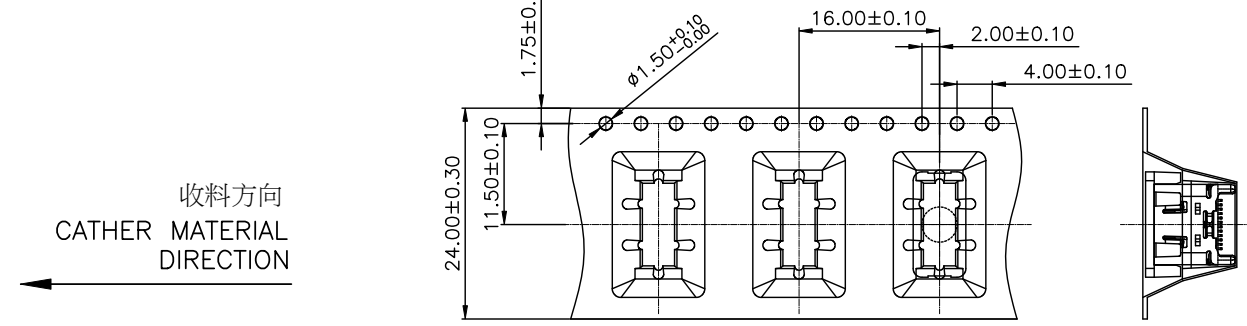
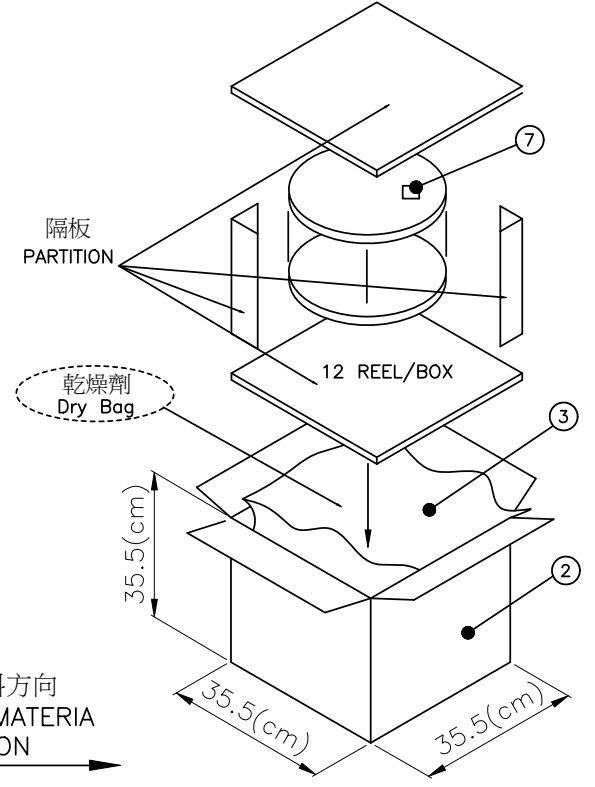
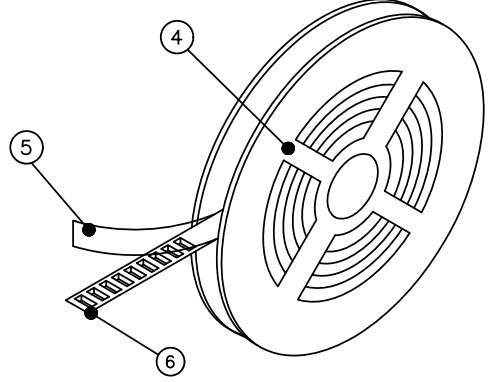
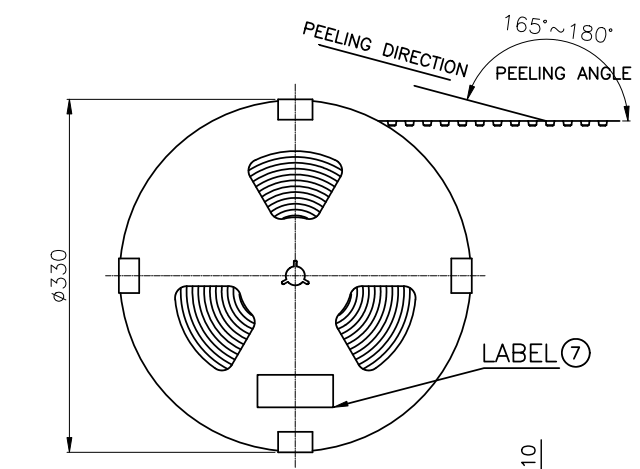


WALTA 華大電子股份有限公司
WALTA ELECTRONIC CO.,LTD.
TEL.886-2-26577778;FAX.886-2-26575659

REV. 版本	ECN NO. 設變號碼	MARK 記號	REVISIONS 設變內容	SIGN 修改	DATE 日期	UNLESS OTHERWISE SPECIFIED TOLERANCE 尺寸公差 X. ±0.50 .X ±0.25 .XX ±0.15 .XXX ±0.10 ANG. ±2°00'	CHECKED 審核	DESIGNED 設計 London 2023/8/11	UNIT 單位 MM	TITLE 產品名稱 USB TYPE C RECEPTACLE VERTICAL TYPE,H=7.7mm	
A	N2023-004	△ X 0	新開	London	2023/8/11		APPROVED 承認	DRAWN 製圖 London 2023/8/11	SCALE 比例 1/1	PART NO. 產品料號 D13-0867-24002	SHEET 頁碼 2/3
1	2	3	4	5	6	7	8	9	10		



ITEM 項目	PARTS NAME 零件名稱	FINISH/REMARK 處理/備註
1	I/O CONNECTOR	4800 PCS/BOX(REFERENCE)
2	BOX	12 REEL/BOX
3	WATERPROOF BAG	1 PCS
4	REEL	--
5	COVER TAPE	(COLOR:TRANSPARENT)
6	CARRIER TAPE	400 PCS/REEL(REFERENCE)
7	LABEL	批號標籤



TAPE REEL成品擺放方向

- NOTES
- 1.MATERIAL: PET (Color: 透明)
 - 2.DEFORMATION(變形)&DAMAGE(損壞): NA.(不可)
 - 3.All dimensions meet EIA-481-D requirements.

Process Capable
RoHS Compliant

WALTA
華大電子股份有限公司
WALTA ELECTRONIC CO.,LTD.
TEL:886-2-26577778;FAX:886-2-26575659

A		N2023-004	X 0	新開	Lonlon	2023/8/11	UNLESS OTHERWISE SPECIFIED TOLERANCE 尺寸公差 X. ±0.50 .X ±0.30 .XX ±0.20 ANG. ±5'00"	CHECKED 審核	DESIGNED 設計 Lonlon 2023/8/11	UNIT 單位 MM	TITLE 產品名稱 USB TYPE C RECEPTACLE VERTICAL TYPE,H=7.7mm	SHEET 頁碼 3/3
REV. 版本	ECN NO. 設變號碼	MARK 記號	REVISIONS 設變內容	SIGN 修改	DATE 日期	APPROVED 承認	DRAWN 製圖 Lonlon 2023/8/11	SCALE 比例 1/1	PART NO. 產品料號 D13-0867-24002	DOC. NO. 文件編號 CUT-0867-002	REV. 版本 A	