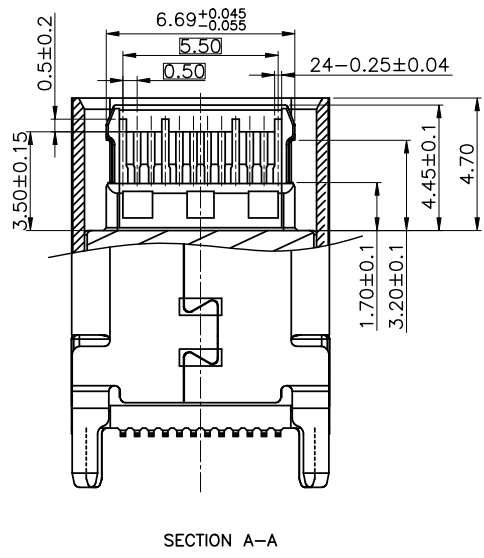
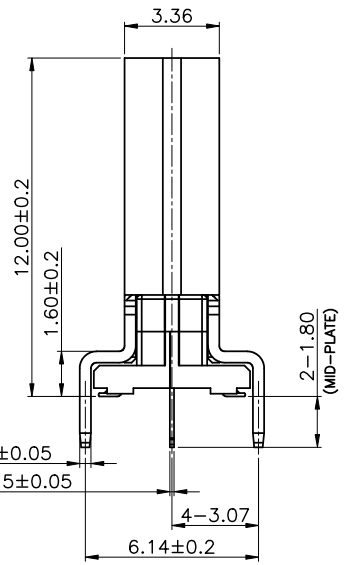
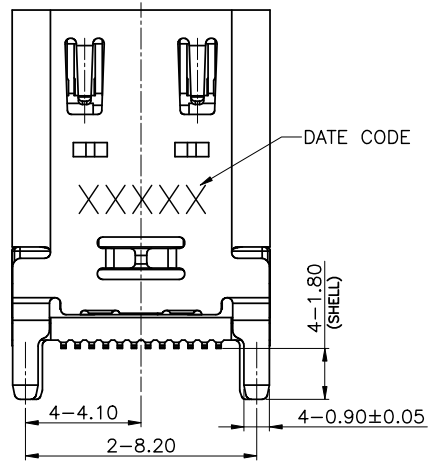
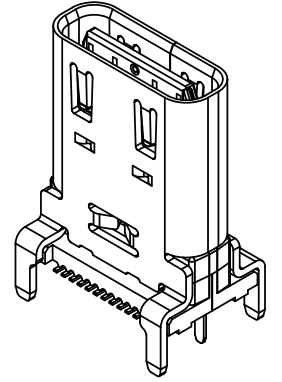


ITEM 項目	PARTS NAME 零件名稱	Q'TY 數量	MATERIAL 材質	FINISH/REMARK 處理/備註
1	Insemold Housing	1	PA-9T	(Black)UL94 V-0
2	CONTACT	24	C18400	Au:30u" on contact area, Tin:60u" on solder tails, Base Nickel:80u".
3	SHELL	1	SUS304	Ni:50u" Min
4	MID-PLATE	1	SUS301	Ni:50u" Min
5	CAP	1	LCP-E130i	(Black)UL94 V-0

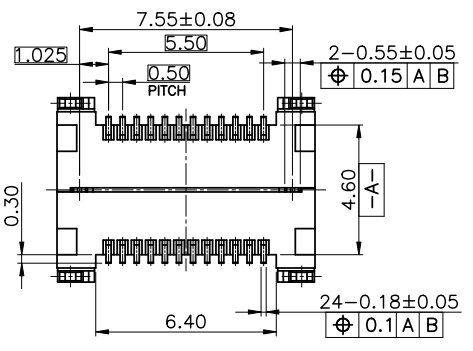


**SPECIFICATION**  
**MATERIAL**  
 See drawing  
**STANDARD DATA**  
**Rating current:**  
 5.0A for VBUS (i.e.,pins A4,A9,B4,B9)  
 1.25A for Vconn and GND (i.e.,pins B5,A1,A12,B1,B12)  
 0.25A for all the other contacts.  
**Operating temperature:** -10°C ~ +60°C  
**Storage temperature:** -20°C ~ +85°C  
**ELECTRICAL**  
**Insulator resistance:** 100Mohms Min.  
**Withstanding voltage:** 100 VAC / minute  
**Contact resistance:** initial 40mohms Max;  
 after 50mohms Max.

**MECHANICAL**  
**Mating force:** 5~20N  
**Unmating force :** Initial 8~20N  
 After 10000 cycles 6~20N  
**Durability:** 10000 cycles Min.  
**PART NO.**

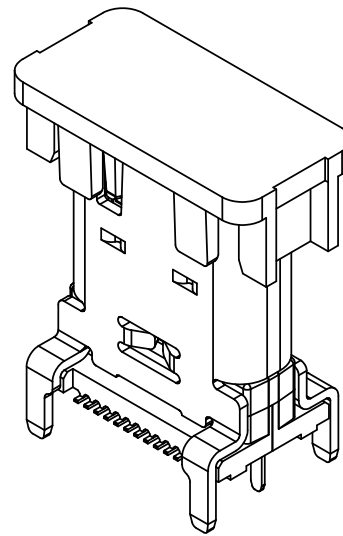
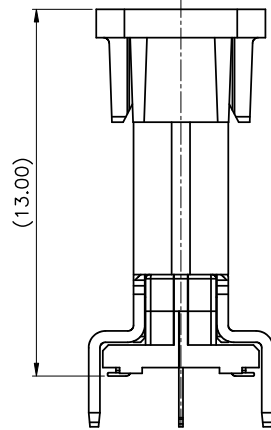
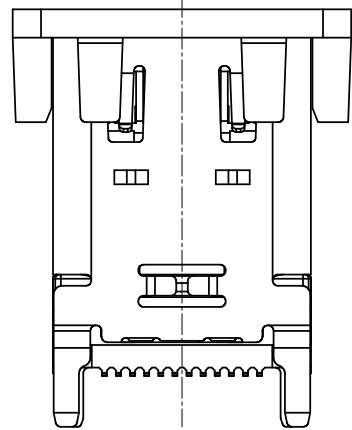
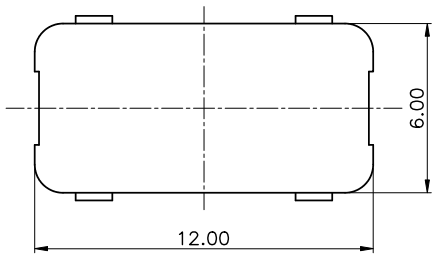
SERIES ——— D 1 3 — 0867 — 24 001  
 D=I/O Connector  
 TYPE  
 1=0.5mm pitch  
 CONTACT TYPE  
 3=SMT type

MODEL NO. ——— 0867 — 24 001  
 TYPE NO.  
 001=Type 001  
 CONTACT NUMBER  
 24=24position

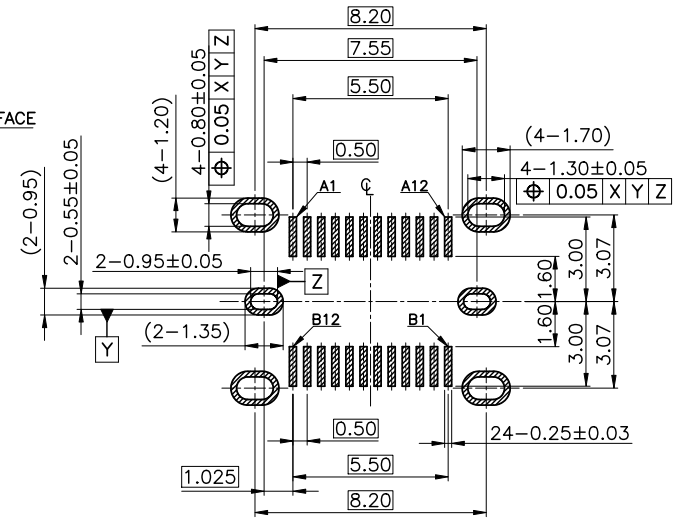
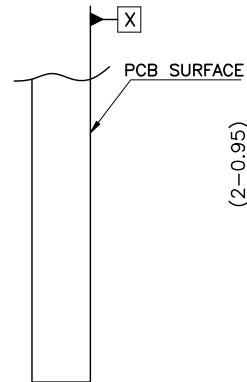


**WALTA** 華大電子股份有限公司  
 WALTA ELECTRONIC CO.,LTD.  
 TEL:886-2-26577778;FAX.886-2-26575659

REV. 版本	ECN NO. 設變號碼	MARK 記號	REVISIONS 設變內容	SIGN 修改	DATE 日期	UNLESS OTHERWISE SPECIFIED TOLERANCE 尺寸公差 X. ±0.50 .X ±0.25 .XX ±0.15 .XXX ±0.10 ANG. ±2°00'	CHECKED 審核	DESIGNED 設計	UNIT 單位	TITLE 產品名稱	PART NO. 產品料號	SHEET 頁碼
A	N2021-003	X 0	新開	London	2021/8/21		APPROVED 承認	London	MM	USB TYPE C RECEPTACLE VERTICAL TYPE	D13-0867-24001	1/3
								2021/8/21	SCALE 比例 1/1	CUT-0867-001		
									SIZE 尺寸 A4			



WITH CAP DRAWING



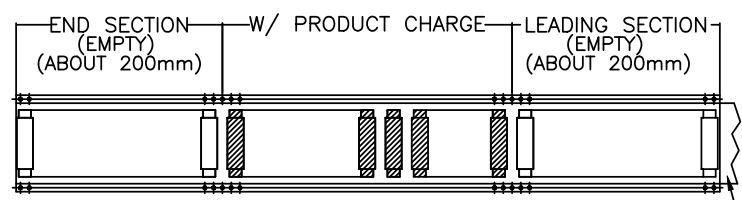
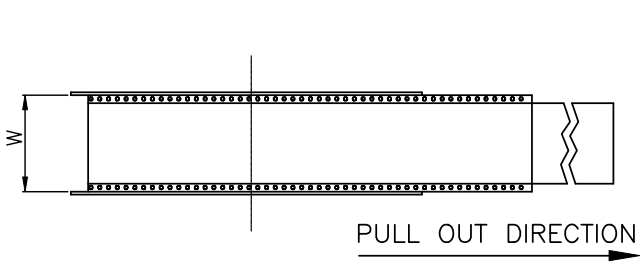
RECOMMENDED PCB LAYOUT  
(TOLERANCE:±0.05)

Pin Number	Signal Name	Pin Number	Signal Name
A1	GND	B12	GND
A2	SSTxp1	B11	SSRxp1
A3	SSTxn1	B10	SSRxn1
A4	VBUS	B9	VBUS
A5	CC1	B8	SBU2
A6	DP1	B7	DN2
A7	DN1	B6	DP2
A8	SBU1	B5	CC2
A9	VBUS	B4	VBUS
A10	SSRxn2	B3	SSTxn2
A11	SSRxp2	B2	SSTxp2
A12	GND	B1	GND



**WALTA** 華大電子股份有限公司  
WALTA ELECTRONIC CO.,LTD.  
TEL.886-2-26577778;FAX.886-2-26575659

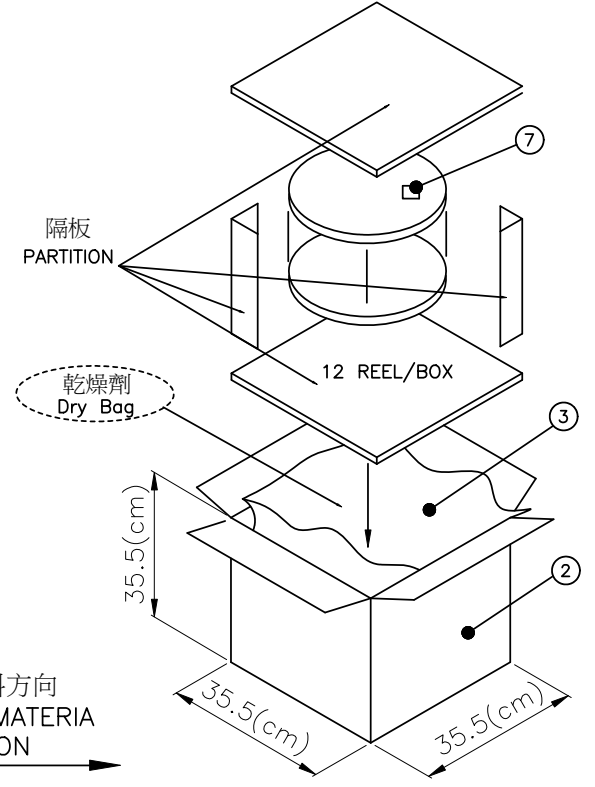
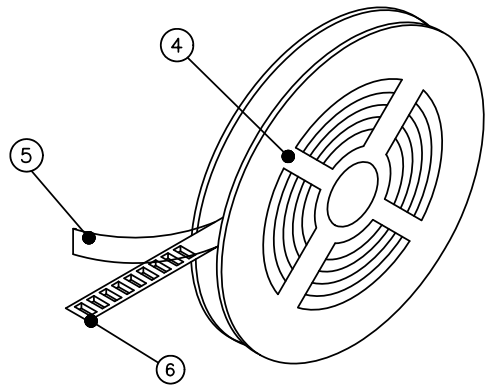
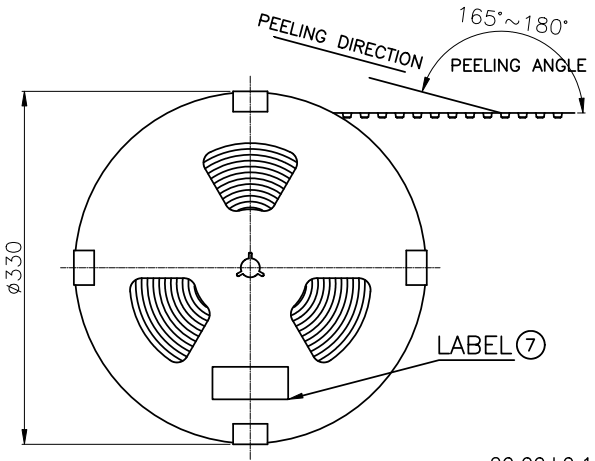
A		N2021-003	△ x 0	新開	London	2021/8/21	UNLESS OTHERWISE SPECIFIED TOLERANCE 尺寸公差 .X ±0.25 .XX ±0.15 .XXX ±0.10 ANG. ±2°00'	CHECKED 審核	DESIGNED 設計 London 2021/8/21	UNIT 單位 MM	TITLE 產品名稱 USB TYPE C RECEPTACLE VERTICAL TYPE	
REV. 版本	ECN NO. 設變號碼	MARK 記號	REVISIONS 設變內容	SIGN 修改	DATE 日期			APPROVED 承認	DRAWN 製圖 London 2021/8/21	SCALE 比例 1/1	PART NO. 產品料號 D13-0867-24001	SHEET 頁碼 2/3
1	2	3	4	5	6	7	8	9	10		REV. 版本 A	



ITEM 項目	PARTS NAME 零件名稱	FINISH/REMARK 處理/備註
1	I/O CONNECTOR	2400 PCS/BOX(REFERENCE)
2	BOX	12 REEL/BOX
3	WATERPROOF BAG	1 PCS
4	REEL	--
5	COVER TAPE	(COLOR:TRANSPARENT)
6	CARRIER TAPE	200 PCS/REEL(REFERENCE)
7	LABEL	批號標籤

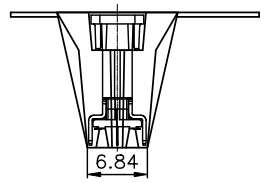
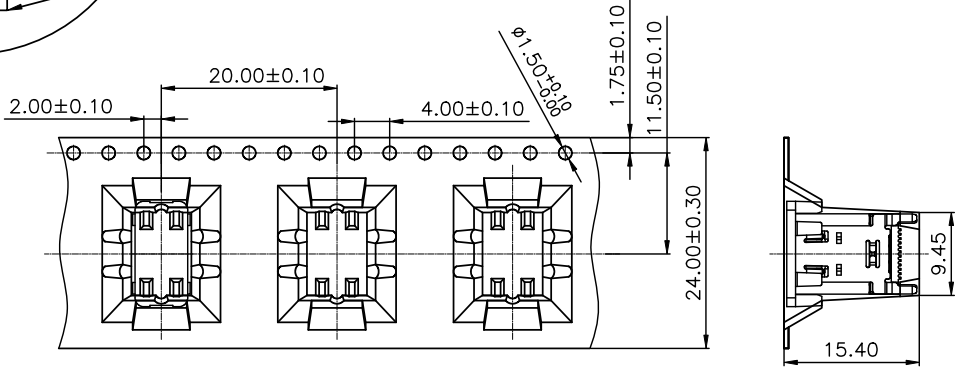
PULL OUT DIRECTION

TOP COVER TAPE



收料方向  
CATHETER MATERIAL  
DIRECTION

客戶放料方向  
INPUT MATERIA  
DIRECTION



TAPE REEL成品擺放方向

- NOTES
- 1.MATERIAL: PET (Color: 透明)
  - 2.DEFORMATION(變形)&DAMAGE(損壞): NA.(不可)
  - 3.All dimensions meet EIA-481-C requirements.

RoHS  
Compliant

**WALTA** 華大電子股份有限公司  
WALTA ELECTRONIC CO.,LTD.  
TEL:886-2-26577778;FAX:886-2-26575659

A		N2021-003	X 0	新開	Lonlon	2021/8/21	UNLESS OTHERWISE SPECIFIED TOLERANCE 尺寸公差 X. ±0.50 .X ±0.30 .XX ±0.20 ANG. ±5'00"	CHECKED 審核	DESIGNED 設計 Lonlon 2021/8/21	TITLE 產品名稱 USB TYPE C RECEPTACLE VERTICAL TYPE	UNIT 單位 MM	PART NO. 產品料號 D13-0867-24001	SHEET 頁碼 3/3
REV. 版本	ECN NO. 設變號碼	MARK 記號	REVISIONS 設變內容	SIGN 修改	DATE 日期			APPROVED 承認	DRAWN 製圖 Lonlon 2021/8/21	SCALE 比例 1/1	DOC. NO. 文件編號 CUT-0867-001	REV. 版本 A	