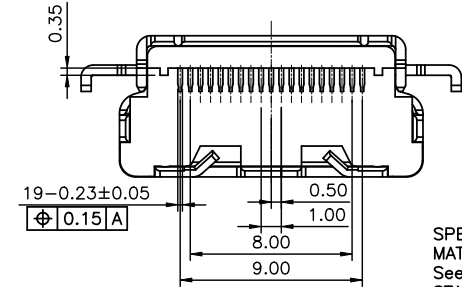
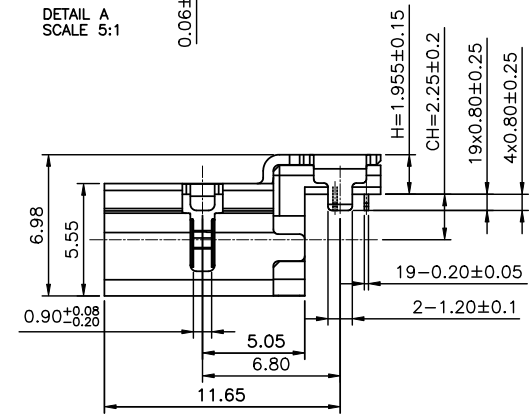
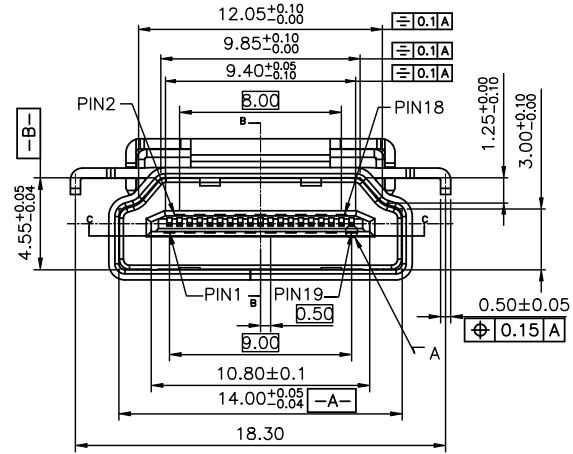
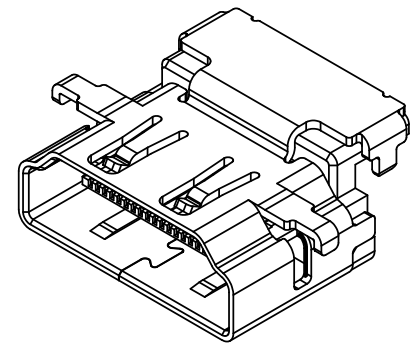
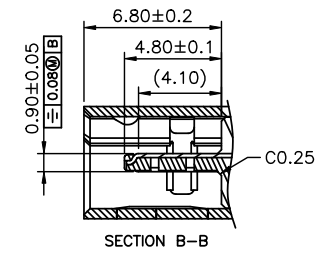
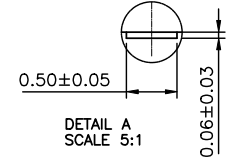
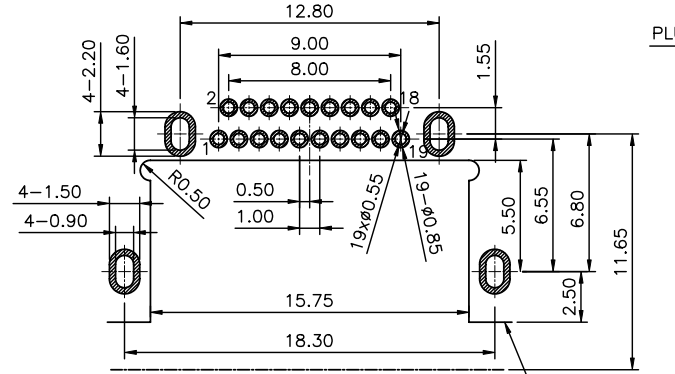
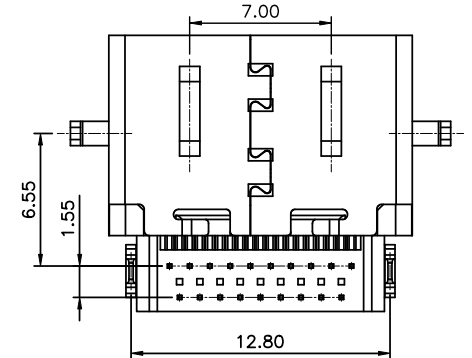
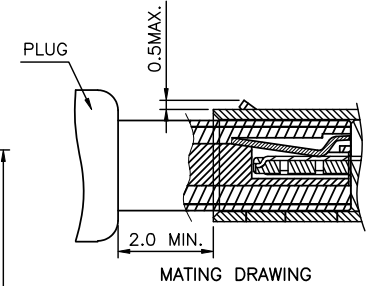


ITEM 項目	PARTS NAME 零件名稱	Q'TY 數量	MATERIAL 材質	FINISH/REMARK 處理/備註
1	HOUSING	1	LCP E130i+30%G/F	Black(UL-94-V0)
2	CONTACT	19	C2680	BASE NICKEL:50u" GOLD FLASH ON CONTACT AREA 100u" TIN ON SOLDER TAILS
3	SHELL	1	SUS304	50u" NICKEL PLATED OVER ALL



**SPECIFICATION**  
**MATERIAL**  
 See drawing  
**STANDARD DATA**  
 Rating current:0.5A  
**ELECTRICAL**  
 Insulator resistance: 100 Mohms Min. @ 500 VDC  
 Withstanding voltage: 500 VAC/minute  
 Contact resistance: 30 mohms Max.  
**MECHANICAL**  
 Insertion force: 44.1N(4.5Kgf) Max.  
 Withdrawal force: 9.8~39.2N(1.0~4.0Kgf).  
 Durability: 10000 cycles Min.  
 PART NO.



RECOMMENDED P.C.B THK:1.0±0.05  
 COMPONENT SIDE(TOL:±0.05)



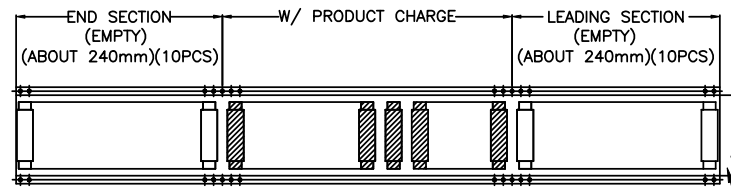
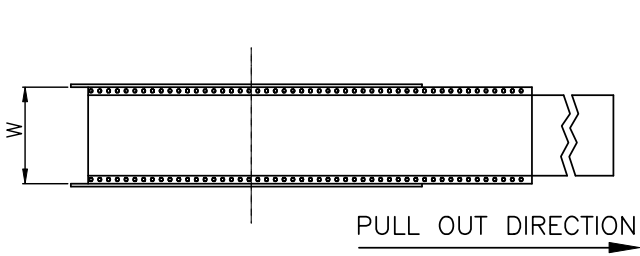
SERIES D13 - 0864 - 19 03 X  
 MODEL NO. CONTACT TYPE  
 D13=I/O CONNECTOR X=DIP type  
 0.5mm pitch TYPE NO.  
 03=Type 03  
 CONTACT NUMBER  
 19=19position

**WALTA** 華大電子股份有限公司  
 WALTA ELECTRONIC CO.,LTD.  
 TEL:886-2-26577778;FAX:886-2-26575659

REV. 版本	ECN NO. 設變號碼	MARK 記號	REVISIONS 設變內容	SIGN 修改	DATE 日期
B	E2110-006	X 1	修改13.65尺寸公差為+/-0.15	CR	2021/10/25
A	E2104-001	X 0	新開	Lonlon	2021/3/19

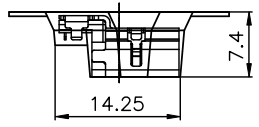
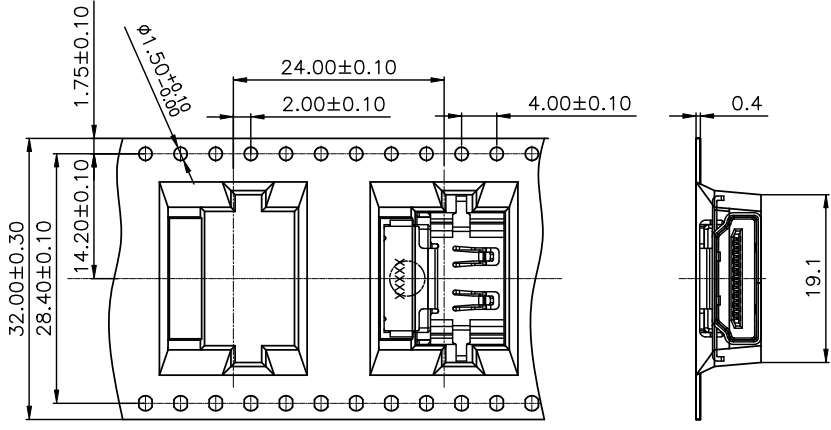
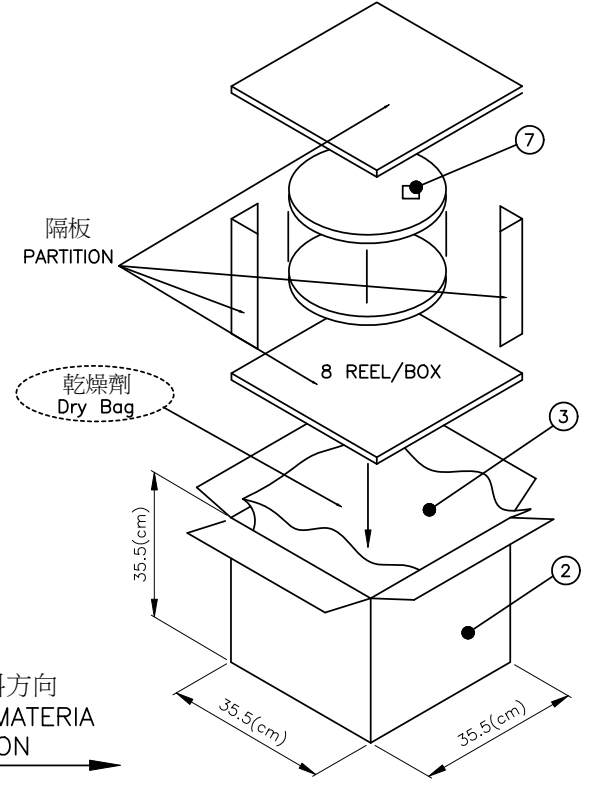
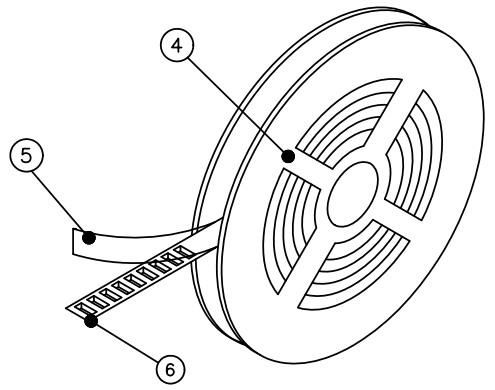
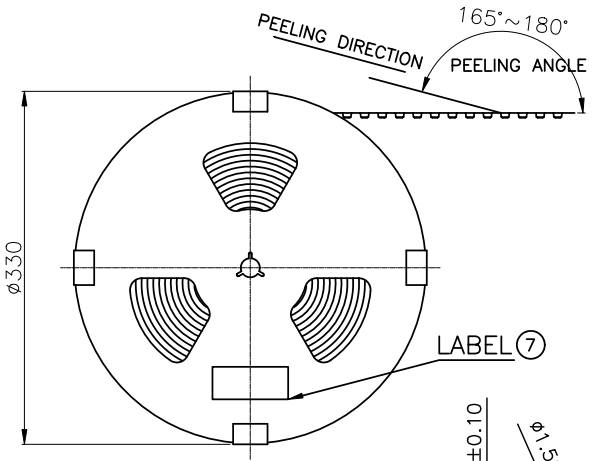
UNLESS OTHERWISE SPECIFIED TOLERANCE 尺寸公差	CHECKED 審核	DESIGNED 設計
.X ±0.25	Lonlon	Lonlon
.XX ±0.15	APPROVED 承認	2021/3/19
.XXX ±0.10	Lonlon	2021/3/19
ANG. ±2*00'	2021/3/19	

UNIT 單位	SCALE 比例	SIZE 尺寸	TITLE 產品名稱	PART NO. 產品料號	DOC. NO. 文件編號	REV. 版本
MM	1/1	A4	HDMI 19P REVERSE DIP TYPE	D13-0864-1903X	CUT-0864-003	B



ITEM 項目	PARTS NAME 零件名稱	FINISH/REMARK 處理/備註
1	I/O CONNECTOR	2800 PCS/BOX(REFERENCE)
2	BOX	8 REEL/BOX
3	WATERPROOF BAG	1 PCS
4	REEL	--
5	COVER TAPE	(COLOR:TRANSPARENT)
6	CARRIER TAPE	350 PCS/REEL(REFERENCE)
7	LABEL	批號標籤

TOP COVER TAPE



TAPE REEL成品擺放方向

- NOTES
- 1.MATERIAL: PS (Color: 透明)
  - 2.DEFORMATION(變形)&DAMAGE(損壞): NA.(不可)
  - 3.All dimensions meet EIA-481-C requirements.

Process Capable

RoHS Compliant

**WALTA**

華大電子股份有限公司  
WALTA ELECTRONIC CO.,LTD.  
TEL:886-2-26577778;FAX:886-2-26575659

REV. 版本	ECN NO. 設變號碼	MARK 記號	REVISIONS 設變內容	SIGN 修改	DATE 日期	UNLESS OTHERWISE SPECIFIED TOLERANCE 尺寸公差	CHECKED 審核	DESIGNED 設計	UNIT 單位	TITLE 產品名稱
B	E2110-006	△ X 0	修改13.65尺寸公差為+/-0.15	CR	2021/10/25	X. ±0.50	London	2021/3/19	MM	USB3.0 REVERSE SINK A TYPE RECEPTACLE CH=-0.44MM
A	E2104-001	△ X 0	新開	London	2021/3/19	.X ±0.30 .XX ±0.20 ANG. ±5'00"	APPROVED 承認	DRAWN 製圖	SCALE 比例	PART NO. 產品料號 DOC. NO. 文件編號
								2021/3/19	1/1	D13-0864-1903X CUT-0864-003