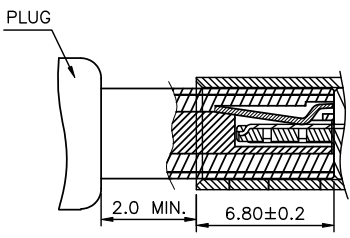
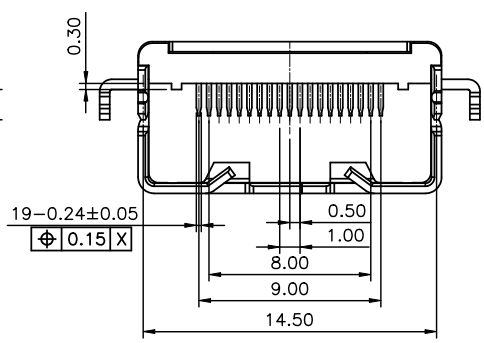
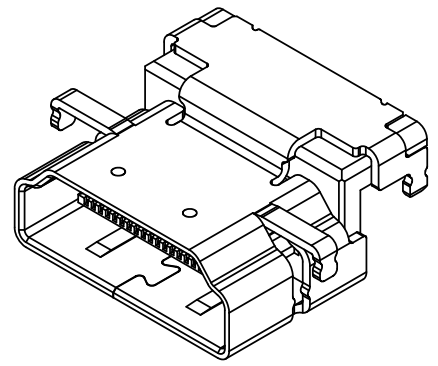
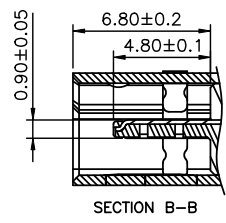


RECOMMENDED P.C.B THK: 1.2±0.05
COMPONENT SIDE (TOL: ±0.05)

ITEM 項目	PARTS NAME 零件名稱	Q'TY 數量	MATERIAL 材質	FINISH/REMARK 處理/備註
1	HOUSING	1	LCP E130i+30%G/F	Black(UL-94-V0)
2	CONTACT	19	C2680	BASE NICKEL:50u" GOLD FLASH ON CONTACT AREA 100u" TIN ON SOLDER TAILS
3	SHELL	1	SUS304	50u" NICKEL PLATED OVER ALL



SPECIFICATION
MATERIAL
 See drawing
STANDARD DATA
 Rating current: 0.5A
ELECTRICAL
 Insulator resistance: 100 Mohms Min. @ 500 VDC
 Withstanding voltage: 500 VAC/minute
 Contact resistance: 30 mohms Max.
MECHANICAL
 Insertion force: 44.1N(4.5Kgf) Max.
 Withdrawal force: 9.8~39.2N(1.0~4.0Kgf).
 Durability: 10000 cycles Min.
 PART NO.

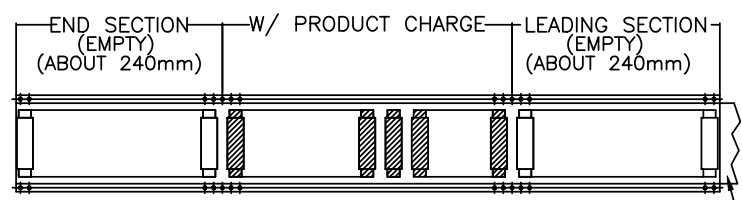
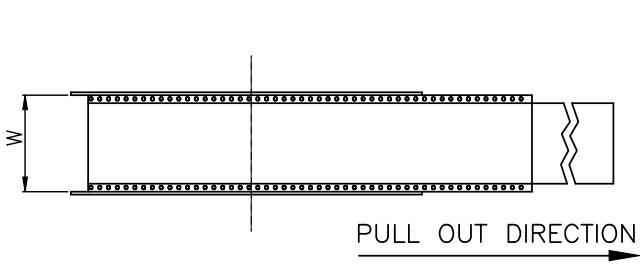
D13 - 0864 - 19 02 X
 SERIES _____ MODEL NO. _____ CONTACT TYPE
 D13=I/O CONNECTOR X=DIP type
 0.5mm pitch TYPE NO.
 02=Type 02
 CONTACT NUMBER
 19=19position



WALTA 華大電子股份有限公司
 WALTA ELECTRONIC CO.,LTD.
 TEL:886-2-26577778;FAX:886-2-26575659

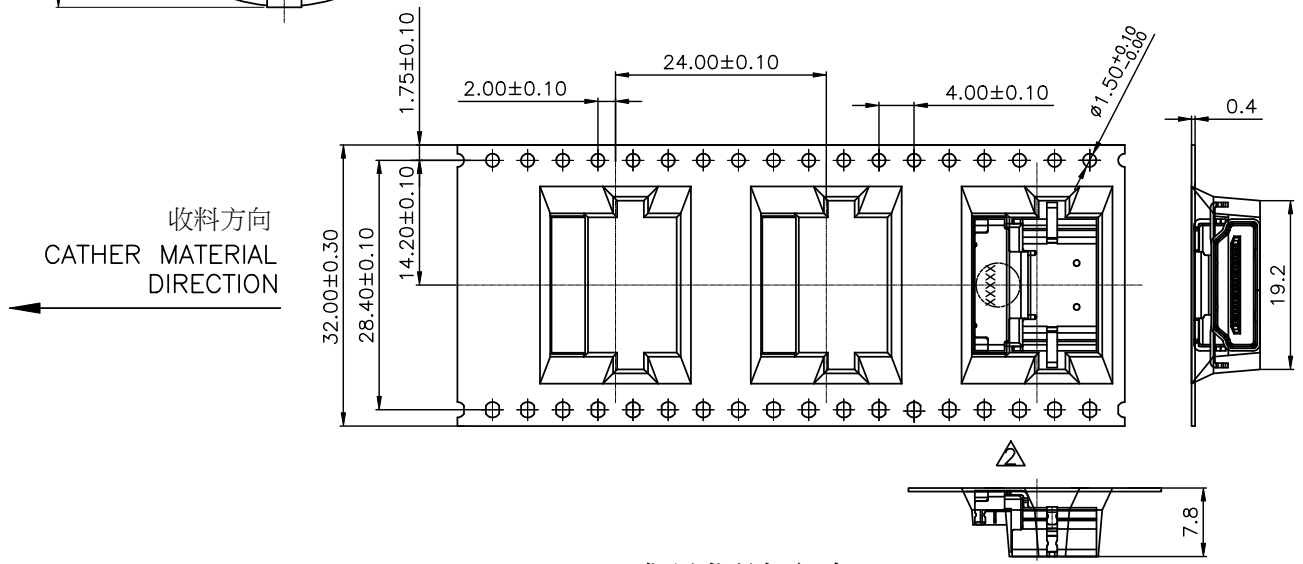
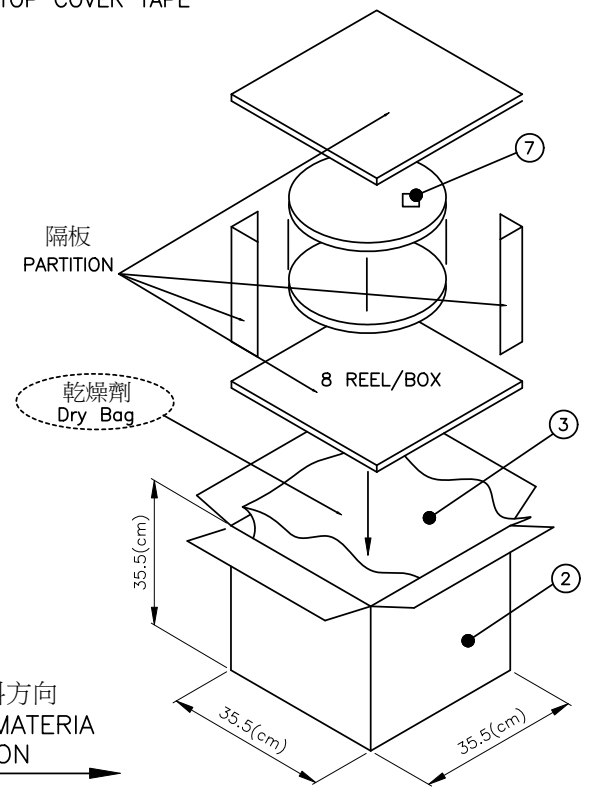
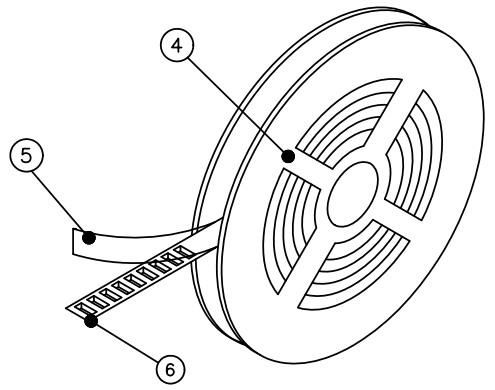
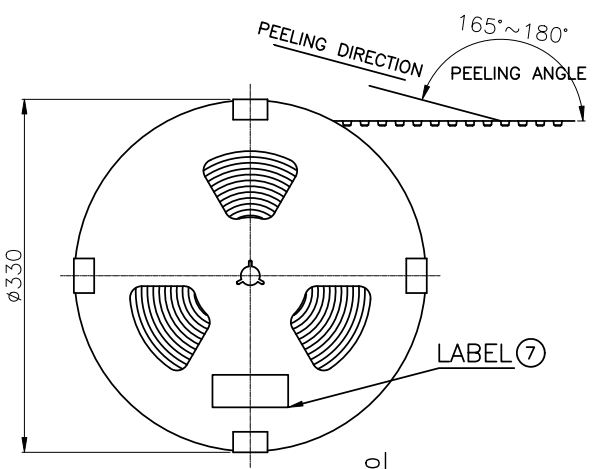
REV. 版本	ECN NO. 設變號碼	MARK 記號	REVISIONS 設變內容	SIGN 修改	DATE 日期
B	EXXXX-XXX	X 0	變更包裝方向	Lonlon	2021/10/21
A	N2020-005	X 0	新開	Lonlon	2020/12/31

UNLESS OTHERWISE SPECIFIED TOLERANCE 尺寸公差	CHECKED 審核	DESIGNED 設計	TITLE 產品名稱
.X ±0.25		Lonlon	HDMI 19P REVERSE DIP TYPE
.XX ±0.15	APPROVED 承認	Lonlon	PART NO. 產品料號 D13-0864-1902X
.XXX ±0.10		2020/12/31	DOC. NO. 文件編號 CUT-0864-002
ANG. ±2*00'		2020/12/31	REV. 版本 B



ITEM 項目	PARTS NAME 零件名稱	FINISH/REMARK 處理/備註
1	I/O CONNECTOR	2400 PCS/BOX(REFERENCE)
2	BOX	8 REEL/BOX
3	WATERPROOF BAG	1 PCS
4	REEL	--
5	COVER TAPE	(COLOR:TRANSPARENT)
6	CARRIER TAPE	300 PCS/REEL(REFERENCE)
7	LABEL	批號標籤

TOP COVER TAPE



TAPE REEL成品擺放方向

- NOTES
- 1.MATERIAL: PS (Color: 透明)
 - 2.DEFORMATION(變形)&DAMAGE(損壞): NA.(不可)
 - 3.All dimensions meet EIA-481-C requirements.

Process Capable RoHS Compliant

WALTA 華大電子股份有限公司
WALTA ELECTRONIC CO.,LTD.
TEL:886-2-26577778;FAX:886-2-26575659

REV. 版本	ECN NO. 設變號碼	MARK 記號	REVISIONS 設變內容	SIGN 修改	DATE 日期	UNLESS OTHERWISE SPECIFIED TOLERANCE 尺寸公差	CHECKED 審核	DESIGNED 設計	SCALE 比例	TITLE 產品名稱	UNIT 單位	PART NO. 產品料號	REV. 版本
B	EXXXX-XXX	△ X 1	變更包裝方向	Lonlon	2021/10/21	X. ±0.50		London	1/1	HDMI 19P REVERSE DIP TYPE	MM	D13-0864-1902X	2/2
A	N2020-005	△ X 0	新開	Lonlon	2020/12/31	.X ±0.30 .XX ±0.20 ANG. ±5'00"	APPROVED 承認	London	1/1	CUT-0864-002	A4		B