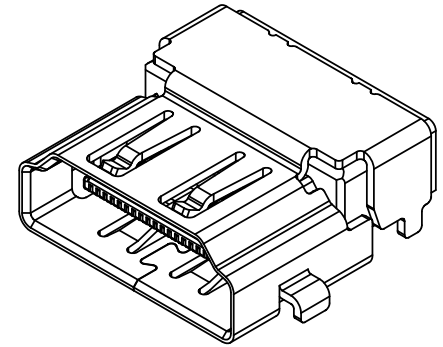
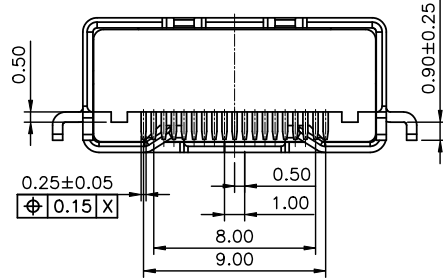
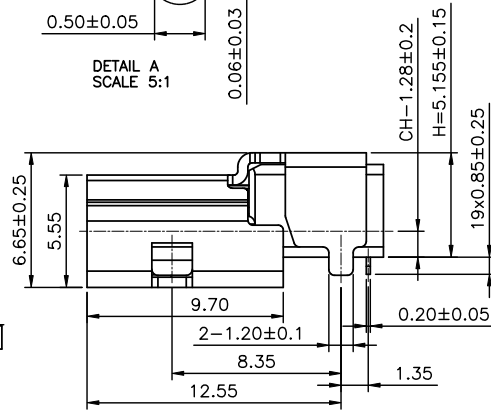
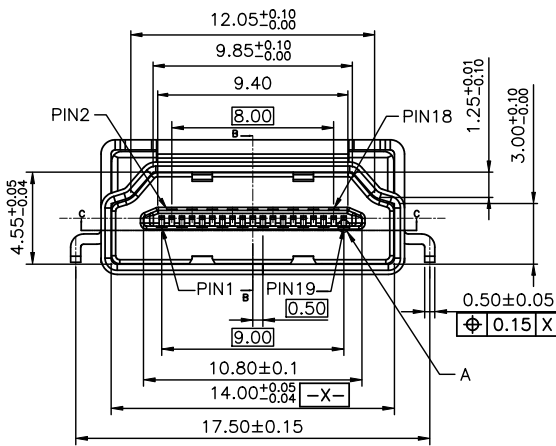
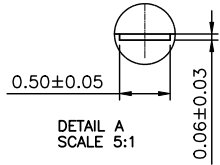
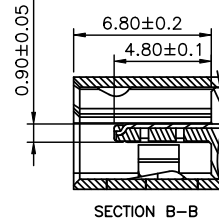
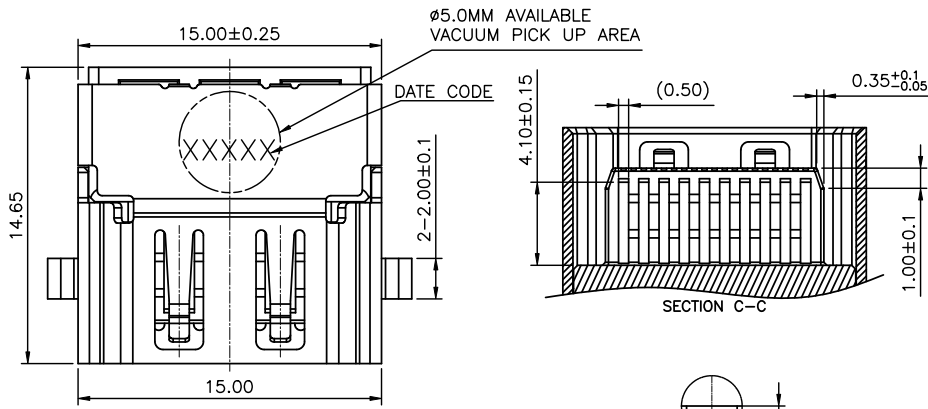
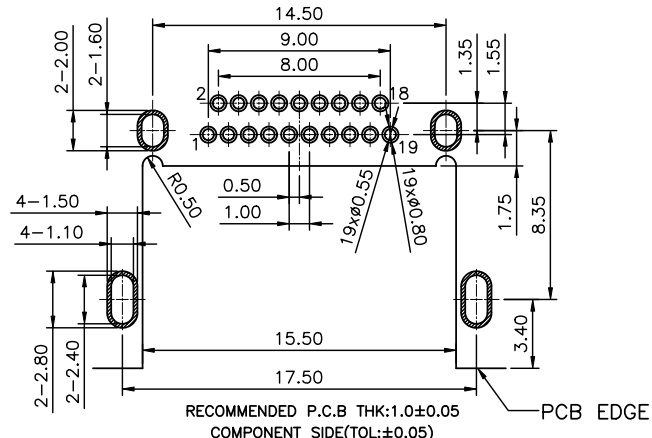
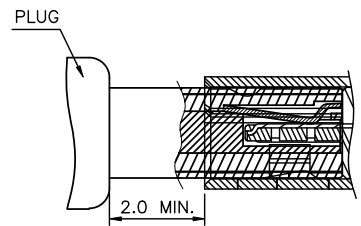


ITEM 項目	PARTS NAME 零件名稱	Q'TY 數量	MATERIAL 材質	FINISH/REMARK 處理/備註
1	HOUSING	1	LCP E130i+30%G/F	Black(UL-94-V0)
2	CONTACT	19	C2680	BASE NICKEL:50u" GOLD FLASH ON CONTACT AREA 100u" TIN ON SOLDER TAILS
3	SHELL	1	SUS304	50u" NICKEL PLATED OVER ALL



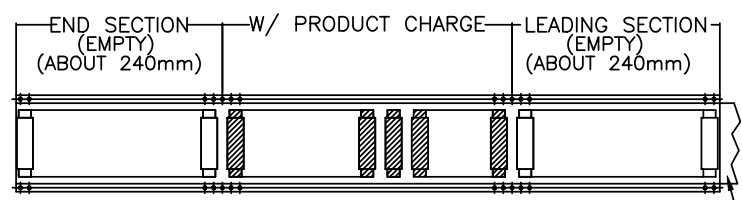
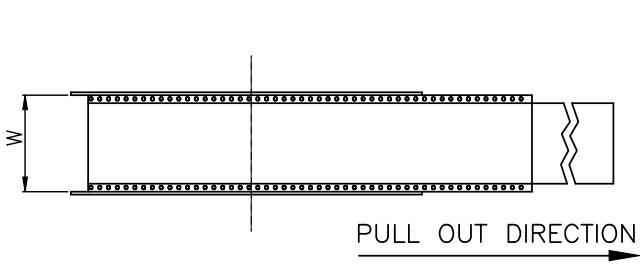
SPECIFICATION
MATERIAL
 See drawing
STANDARD DATA
 Rating current:0.5A
ELECTRICAL
 Insulator resistance: 100 Mohms Min. @ 500 VDC
 Withstanding voltage: 500 VAC/minute
 Contact resistance: 30 mohms Max.
MECHANICAL
 Insertion force: 44.1N(4.5Kgf) Max.
 Withdrawal force: 9.8~39.2N(1.0~4.0Kgf).
 Durability: 10000 cycles Min.
 PART NO.

SERIES D13 - 0864 - 19 01 X
 D13=I/O CONNECTOR
 0.5mm pitch
 MODEL NO.
 CONTACT TYPE
 X=DIP type
 TYPE NO.
 01=Type 01
 CONTACT NUMBER
 19=19position



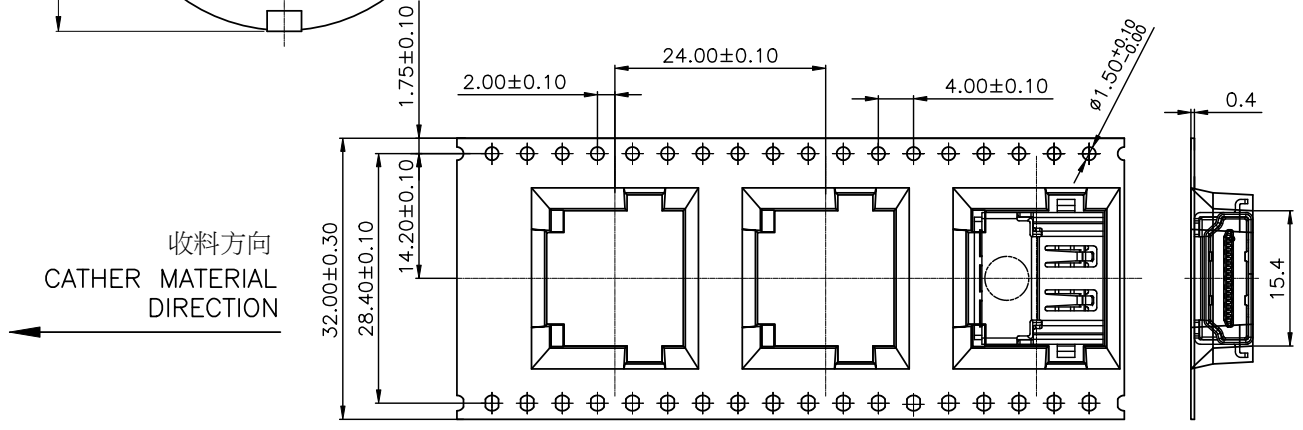
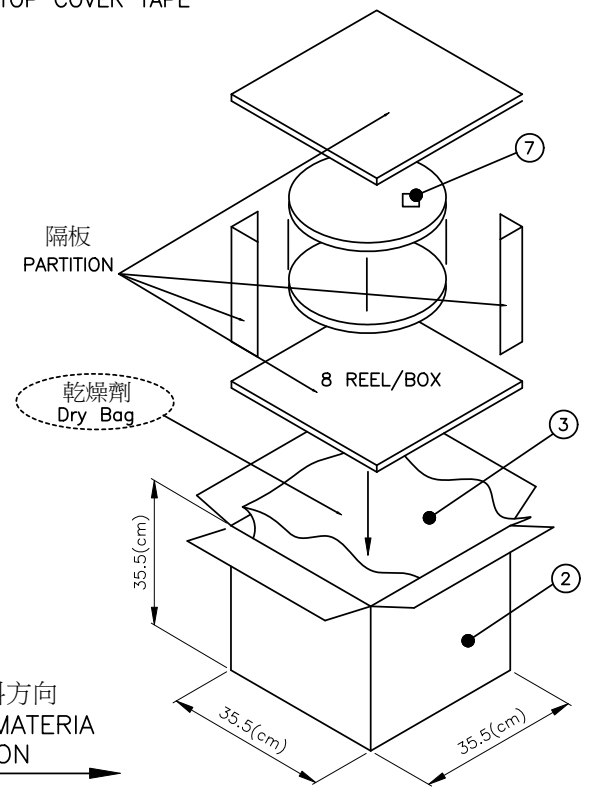
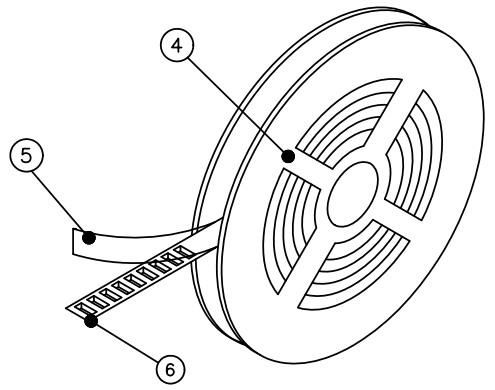
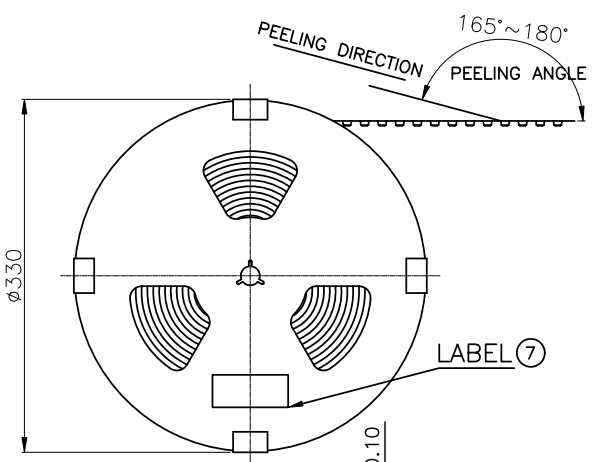
WALTA 華大電子股份有限公司
 WALTA ELECTRONIC CO.,LTD.
 TEL.886-2-26577778;FAX.886-2-26575659

REV. 版本	ECN NO. 設變號碼	MARK 記號	REVISIONS 設變內容	SIGN 修改	DATE 日期	UNLESS OTHERWISE SPECIFIED TOLERANCE 尺寸公差 .X ±0.25 .XX ±0.15 .XXX ±0.10 ANG. ±2°0'	CHECKED 審核	DESIGNED 設計 London 2020/6/24	UNIT 單位 MM	TITLE 產品名稱 HDMI 19P REVERSE DIP TYPE
A	N2020-005	X 0	新開	Lonlon	2020/6/24		APPROVED 承認	DRAWN 製圖 London 2020/6/24	SCALE 比例 1/1	PART NO. 產品料號 D13-0864-1901X
									SIZE 尺寸 A4	DOC. NO. 文件編號 CUT-0864-001



ITEM 項目	PARTS NAME 零件名稱	FINISH/REMARK 處理/備註
1	I/O CONNECTOR	3200 PCS/BOX(REFERENCE)
2	BOX	8 REEL/BOX
3	WATERPROOF BAG	1 PCS
4	REEL	--
5	COVER TAPE	(COLOR:TRANSPARENT)
6	CARRIER TAPE	400 PCS/REEL(REFERENCE)
7	LABEL	批號標籤

TOP COVER TAPE



客戶放料方向 INPUT MATERIA DIRECTION

- NOTES
- 1.MATERIAL: PS (Color: 透明)
 - 2.DEFORMATION(變形)&DAMAGE(損壞): NA.(不可)
 - 3.All dimensions meet EIA-481-C requirements.

TAPE REEL成品擺放方向

Process Capable

RoHS Compliant

WALTA

華大電子股份有限公司
WALTA ELECTRONIC CO.,LTD.
TEL:886-2-26577778;FAX:886-2-26575659

REV. 版本	ECN NO. 設變號碼	MARK 記號	REVISIONS 設變內容	SIGN 修改	DATE 日期	UNLESS OTHERWISE SPECIFIED TOLERANCE 尺寸公差	CHECKED 審核	DESIGNED 設計	UNIT 單位	TITLE 產品名稱
A	N2020-005	△ X 0	新開	Lonlon	2020/6/24	X. ±0.50 .X ±0.30 .XX ±0.20 ANG. ±5'00"	APPROVED 承認	Lonlon 2020/6/24	MM	HDMI 19P REVERSE DIP TYPE 2/2
								Lonlon 2020/6/24	SCALE 比例 1/1 SIZE A4	PART NO. 產品料號 D13-0864-1901X DOC. NO. 文件編號 CUT-0864-001