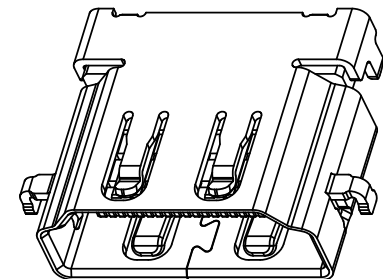


SOLDERABLE AREA
 STANDOFF AREA
RECOMMENDED P.C.B LAYOUT (THICKNESS:1.20mm)
 COMPONENT SIDE (TOL:±0.05)

ITEM 項目	PARTS NAME 零件名稱	Q'TY 數量	MATERIAL 材質	FINISH/REMARK 處理/備註
1	HOUSING	1	LCP E130i+30%G/F	Black(UL-94-V0)
2	CONTACT	19	C2680R-H	BASE NICKEL:50u"; Au:1u" Min ON CONTACT AREA 100u" TIN ON SOLDER TAILS
3	SHELL	1	SUS304	50u" NICKEL PLATED OVER ALL



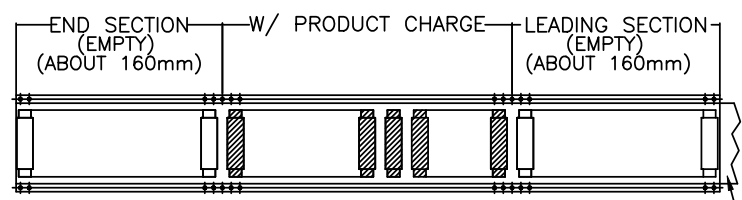
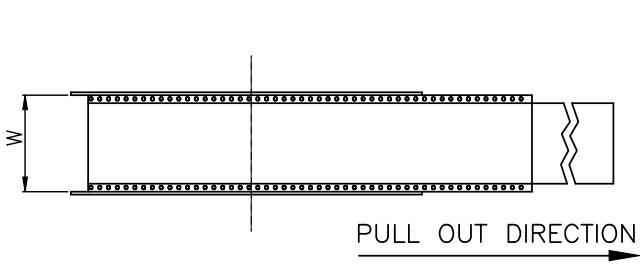
SPECIFICATION
MATERIAL
 See drawing
STANDARD DATA
 Rating current:0.5A
ELECTRICAL
 Insulator resistance: 100 Mohms Min. @ 500 VDC
 Withstanding voltage: 500 VAC/minute
 Contact resistance: 30 mohms Max.
MECHANICAL
 Insertion force: 44.1N(4.5Kgf) Max.
 Withdrawal force: 9.8~39.2N(1.0~4.0Kgf).
 Durability: 10000 cycles Min.
PART NO.

SERIES MODEL NO. D13 - 0829 - 19 03 X
 D13=I/O CONNECTOR 0.5mm pitch
 CONTACT TYPE X=DIP type
 TYPE NO. 03=Type 3
 CONTACT NUMBER 19=19position



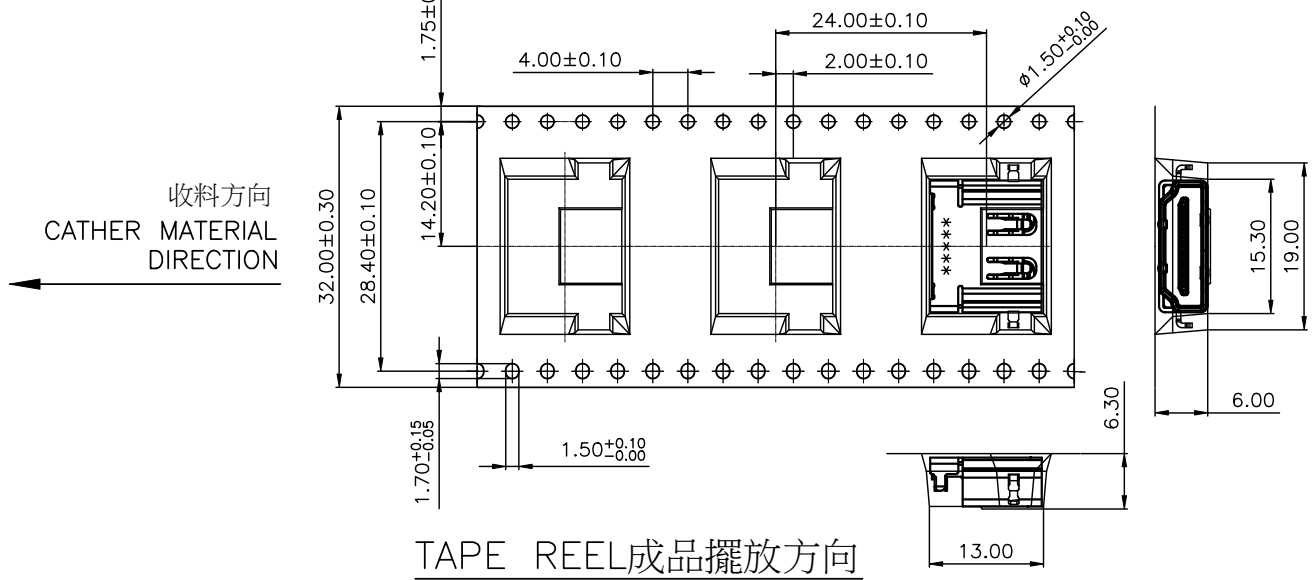
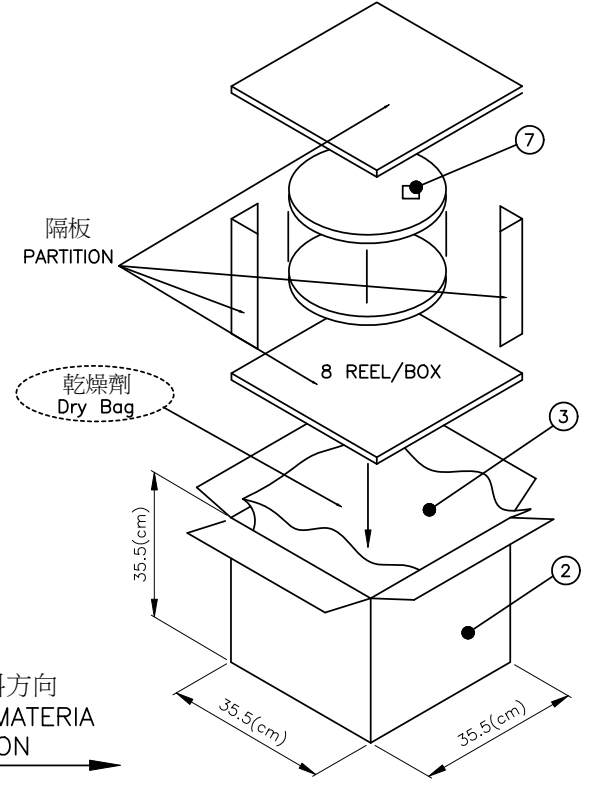
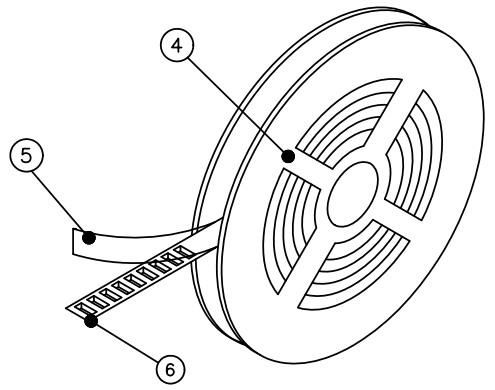
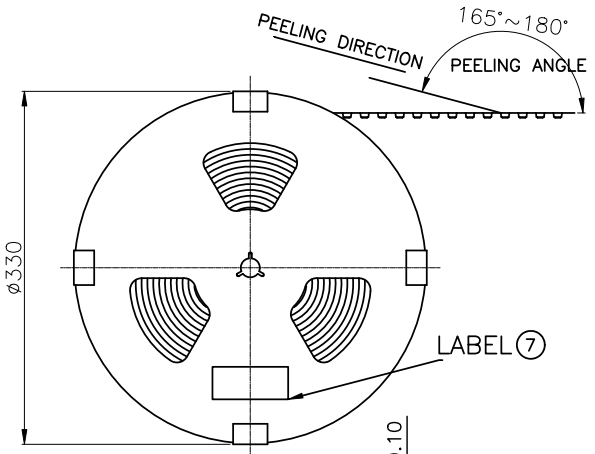
WALTA 華大電子股份有限公司
 WALTA ELECTRONIC CO.,LTD.
 TEL:886-2-26577778;FAX:886-2-26575659

A		E2210-003	X 0	新開	Lonlon	2022/9/26	UNLESS OTHERWISE SPECIFIED TOLERANCE 尺寸公差 .X ±0.25 .XX ±0.15 .XXX ±0.10 ANG. ±2°0'	CHECKED 審核	DESIGNED 設計 Lonlon 2022/9/26	UNIT 單位 MM	TITLE 產品名稱 HDMI 19P REVERSE DIP TYPE CH=-0.3mm
REV. 版本	ECN NO. 設變號碼	MARK 記號	REVISIONS 設變內容		SIGN 修改	DATE 日期	APPROVED 承認	DRAWN 製圖 Lonlon 2022/9/26	SCALE 比例 1/1	PART NO. 產品料號 D13-0829-1903X	REV. 版本 A



ITEM 項目	PARTS NAME 零件名稱	FINISH/REMARK 處理/備註
1	I/O CONNECTOR	3200 PCS/BOX(REFERENCE)
2	BOX	8 REEL/BOX
3	WATERPROOF BAG	1 PCS
4	REEL	--
5	COVER TAPE	(COLOR:TRANSPARENT)
6	CARRIER TAPE	400 PCS/REEL(REFERENCE)
7	LABEL	批號標籤

TOP COVER TAPE



- NOTES
- 1.MATERIAL: PS (Color: 透明)
 - 2.DEFORMATION(變形)&DAMAGE(損壞): NA.(不可)
 - 3.All dimensions meet EIA-481-C requirements.

Process Capable

RoHS Compliant

WALTA

華大電子股份有限公司
WALTA ELECTRONIC CO.,LTD.
TEL:886-2-26577778;FAX:886-2-26575659

A		E2210-003	X 0	新開	Lonlon	2022/9/26	UNLESS OTHERWISE SPECIFIED TOLERANCE 尺寸公差	CHECKED 審核	DESIGNED 設計	Lonlon	2022/9/26	UNIT 單位	MM	TITLE 產品名稱	HDMI 19P REVERSE DIP TYPE CH=-0.3mm		2/2	
REV. 版本	ECN NO. 設變號碼	MARK 記號	REVISIONS 設變內容			SIGN 修改	DATE 日期	X. ±0.50	APPROVED 承認	DRAWN 製圖	Lonlon	2022/9/26	SCALE 比例	1/1	PART NO. 產品料號	D13-0829-1903X	REV. 版本	A
1	2	3	4	5	6	7	8	9	10									