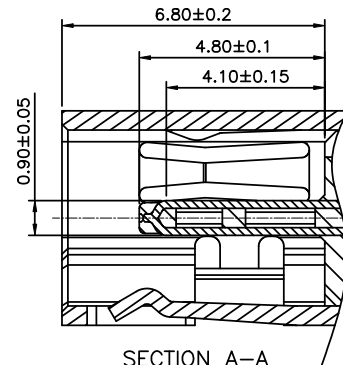
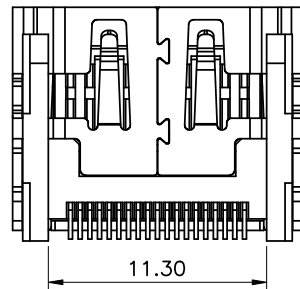
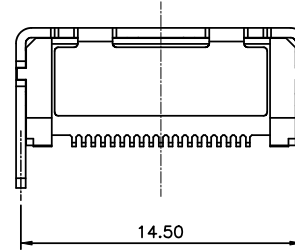
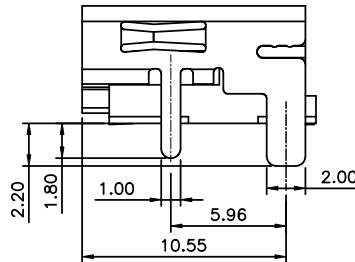
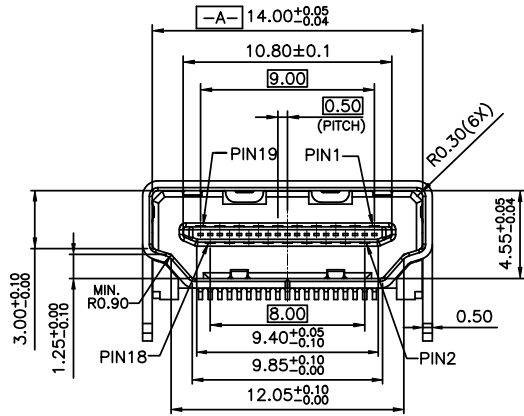
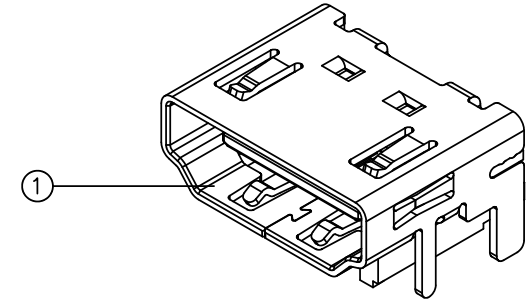
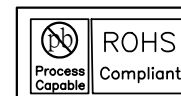


ITEM 項目	PARTS NAME 零件名稱	Q'TY 數量	MATERIAL 材質	FINISH/REMARK 處理/備註
1	SHELL	1	COPPER ALLOY	Ni:50u"
2	HOUSING	1	SYNTHETIC RESIN	BLACK
3	CONTACT	19	COPPER ALLOY	Gold:15u"; Tin:100~120u"; Ni:50u"



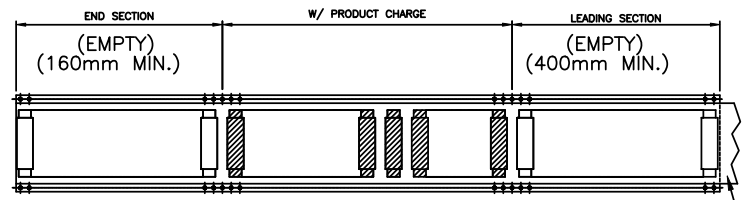
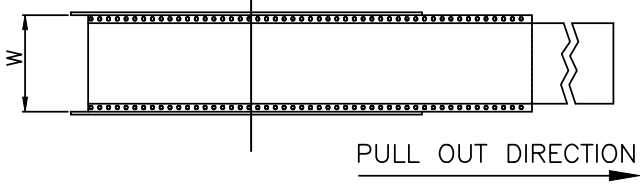
SPECIFICATION
MATERIAL
 See drawing
STANDARD DATA
 Rating current:0.5A
 Operating temperature: -40°C ~ +85°C
 Storage temperature: -20°C ~ +85°C
ELECTRICAL
 Insulator resistance: 100 Mohms Min. @ 500 VDC
 Withstanding voltage: 500 VAC/minute
 Contact resistance: Initial 30 mohms Max.
 After test:60 mohms Max.
MECHANICAL
 Insertion force: 44.1N(4.5Kgf) Max.
 Withdrawal force: 9.8~39.2N(1.0~4.0Kgf).
 Durability: 10000 cycles Min.
 PART NO.

SERIES MODEL NO. D13 - 0715 - 19 68 1
 D13=I/O CONNECTOR 0.5mm pitch
 CONTACT TYPE 1=SMT type
 TYPE NO. 68=Type 68
 CONTACT NUMBER 19=19position

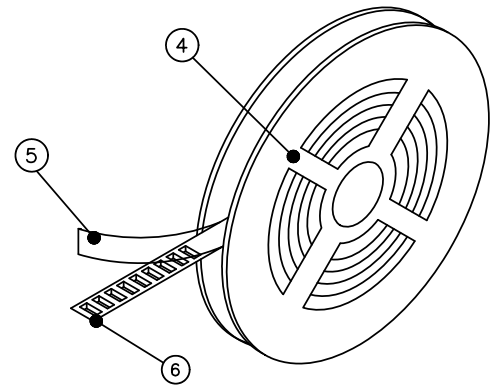
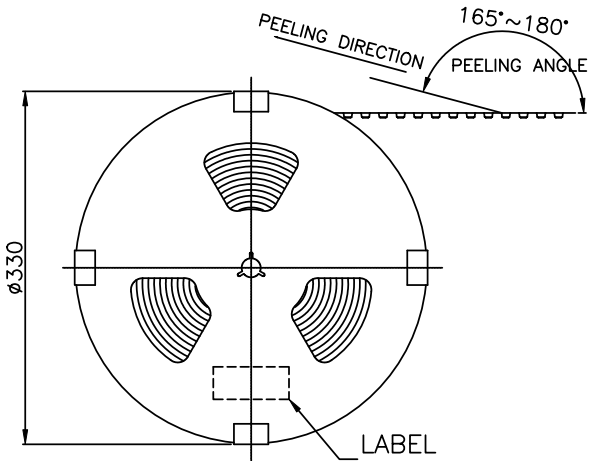


WALTA 華大電子股份有限公司
 WALTA ELECTRONIC CO.,LTD.
 TEL:886-2-26577778;FAX:886-2-26575659

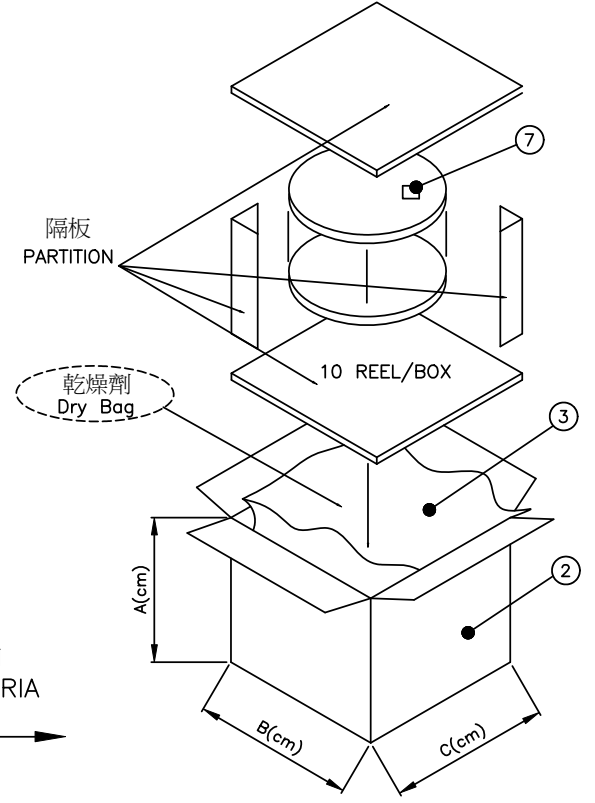
REV. 版本	ECN NO. 設變號碼	MARK 記號	REVISIONS 設變內容	SIGN 修改	DATE 日期	UNLESS OTHERWISE SPECIFIED TOLERANCE 尺寸公差	CHECKED 審核	DESIGNED 設計	SCALE 比例	TITLE 產品名稱	PART NO. 產品料號	REV. 版本
B	E2106-006	X 1	設變端子鍍金規格為15u"	CR	2021/6/30	X. ±0.50	Lonlon	2020/8/13	1/1	HDMI2.1 CONNECTOR	D13-0715-19681	1/2
A	E2008-002	X 0	新開	Lonlon	2020/8/24	.X ±0.30 .XX ±0.20 ANG. ±5°00'	Lonlon	2020/8/13	A4	CUT-0715-088		B



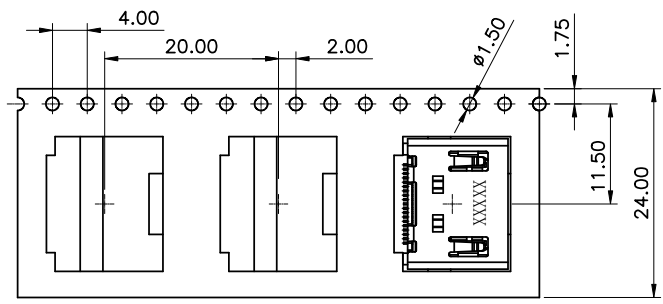
ITEM 項目	PARTS NAME 零件名稱	FINISH/REMARK 處理/備註
1	I/O CONNECTOR	3000 PCS/BOX(REFERENCE)
2	BOX	10 REEL/BOX
3	WATERPROOF BAG	1 PCS
4	REEL	--
5	COVER TAPE	(COLOR:TRANSPARENT)
6	CARRIER TAPE	300 PCS/REEL(REFERENCE)
7	LABEL	批號標籤



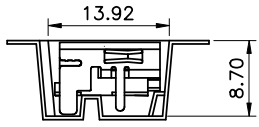
TOP COVER TAPE



收料方向
CATHER MATERIAL
DIRECTION



客戶放料方向
INPUT MATERIA
DIRECTION



NOTES

- 1.MATERIAL: PS (Color: 透明)
- 2.DEFORMATION(變形)&DAMAGE(損壞): NA.(不可)
- 3.All dimensions meet EIA-481-C requirements.



WALTA 華大電子股份有限公司
WALTA ELECTRONIC CO.,LTD.
TEL.886-2-26577778;FAX.886-2-26575659

REV. 版本	ECN NO. 設變號碼	MARK 記號	REVISIONS 設變內容	SIGN 修改	DATE 日期
B	E2106-006	△ X 0	設變端子鍍金規格為15u"	CR	2021/6/30
A	E2008-002	△ X 0	新開	Lonlon	2020/8/24

UNLESS OTHERWISE SPECIFIED TOLERANCE 尺寸公差	CHECKED 審核	DESIGNED 設計
X. ±0.40	Lonlon	2020/8/13
.X ±0.25	APPROVED 承認	DRAWN 製圖
.XX ±0.10		Lonlon
ANG. ±2°00'		2020/8/13

TITLE 產品名稱	UNIT 單位	SCALE 比例	PART NO. 產品料號	REV. 版本
HDMI2.1 CONNECTOR	MM	1/1	D13-0715-19681	2/2
DOC. NO. 文件編號	CUT-0715-088			