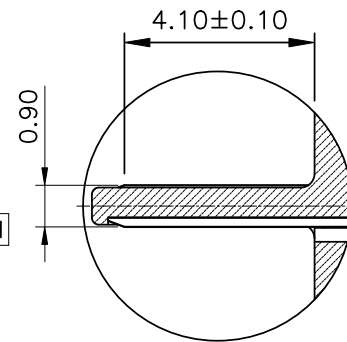
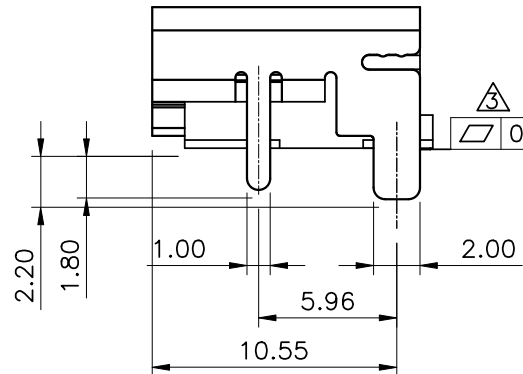
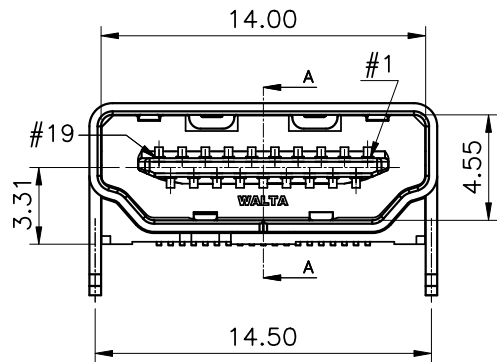
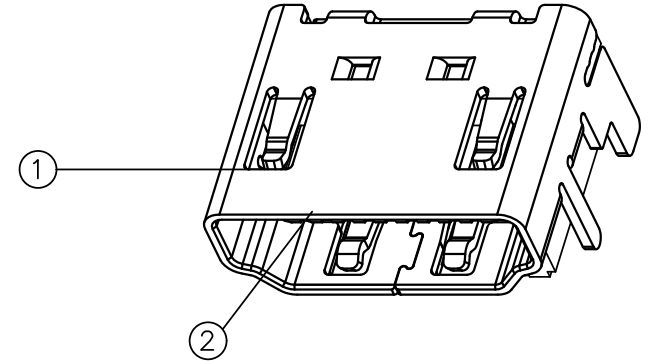
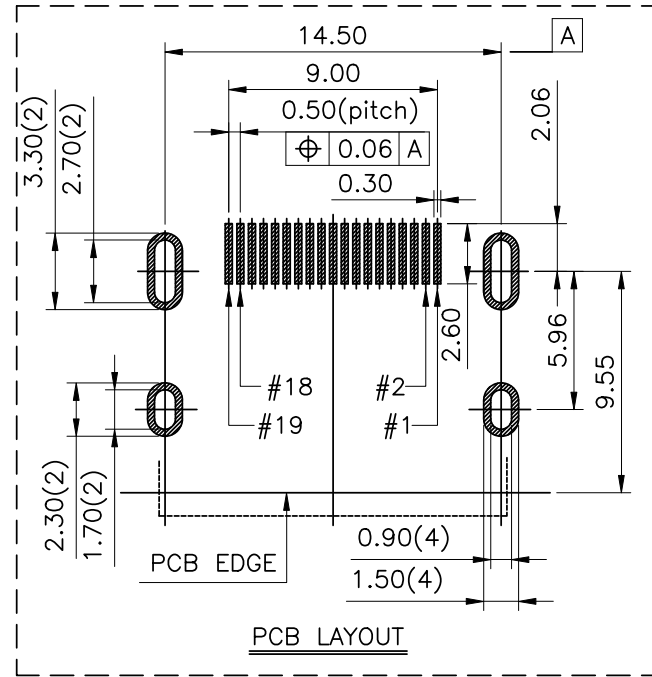
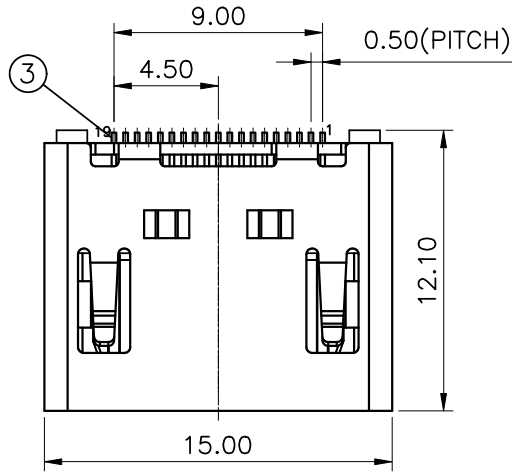


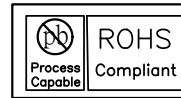
ITEM 項目	PARTS NAME 零件名稱	Q'TY 數量	MATERIAL 材質	FINISH/REMARK 處理/備註
1	SHELL	1	COPPER ALLOY	Ni:50u"
2	HOUSING	1	SYNTHETIC RESIN	BLACK
3	CONTACT	19	COPPER ALLOY	Gold:15u"; Tin:150u"; Ni:50u"



SECTION A-A  
SCALE 2/1

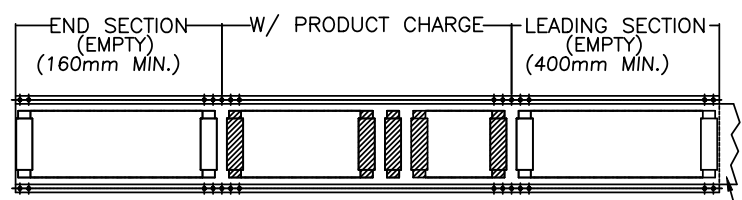
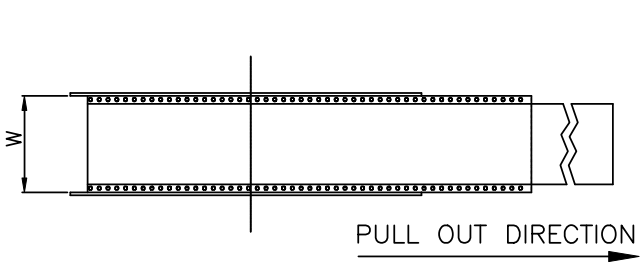
**SPECIFICATION**  
**MATERIAL**  
 See drawing  
**STANDARD DATA**  
 Rating current:0.5A  
 Operating temperature: -10°C ~ +60°C  
 Storage temperature: -20°C ~ +85°C  
**ELECTRICAL**  
 Insulator resistance: 100 Mohms Min. @ 500 VDC  
 Withstanding voltage: 500 VAC/minute  
 Contact resistance: 60 mohms Max.  
**MECHANICAL**  
 Insertion force: 44.1N(4.5Kgf) Max.  
 Withdrawal force: 9.8~39.2N(1.0~4.0Kgf).  
 Durability: 10000 cycles Min.  
 Contact retention force: 2.1N(0.21Kgf) Min.  
**PART NO.**

SERIES          MODEL NO. D13 - 0715 - 19 37 1  
 D13=I/O CONNECTOR  
 0.5mm pitch  
 CONTACT TYPE  
 3=Other type  
 TYPE NO.  
 37=Type 37  
 CONTACT NUMBER  
 19=19position

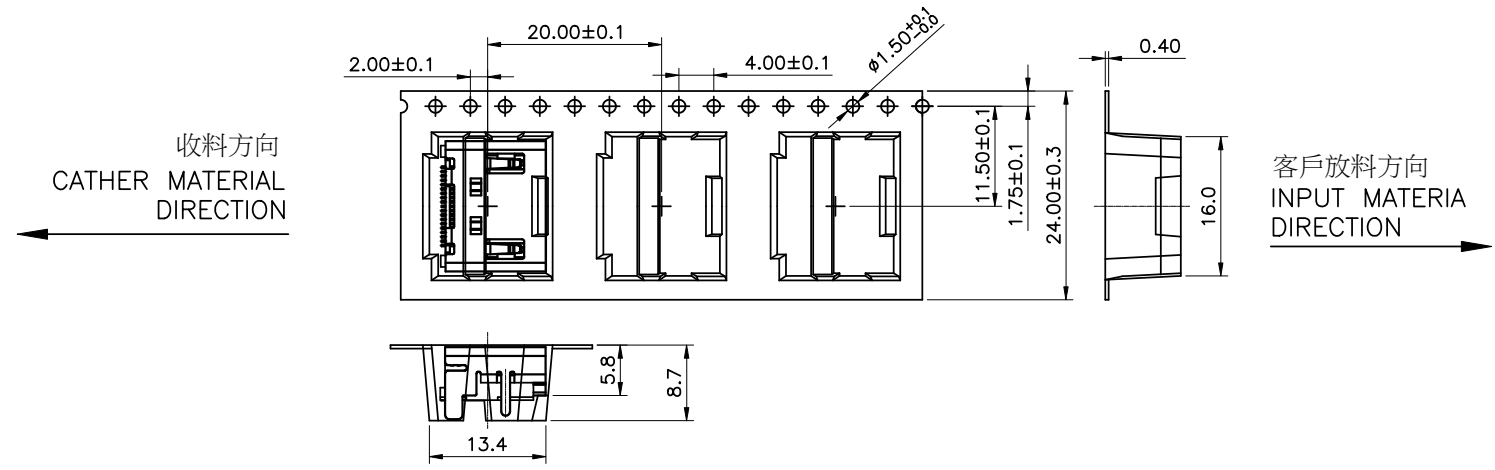
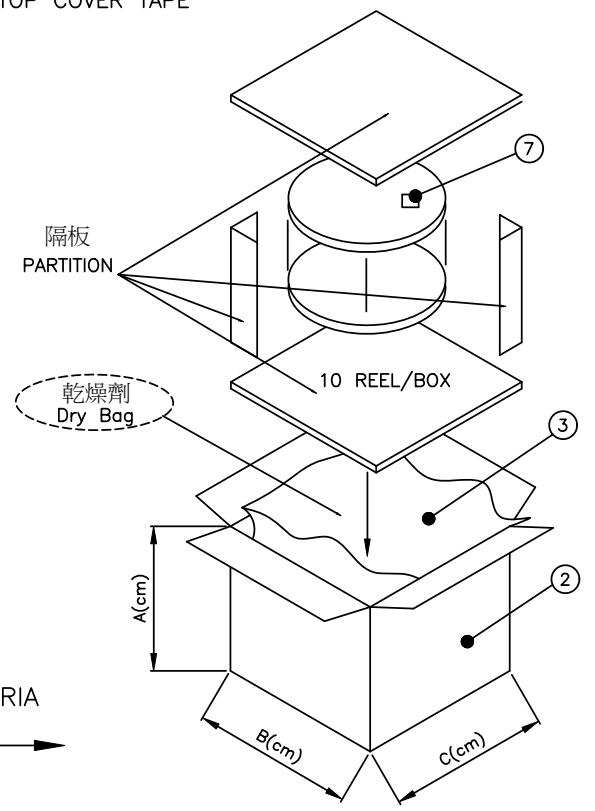
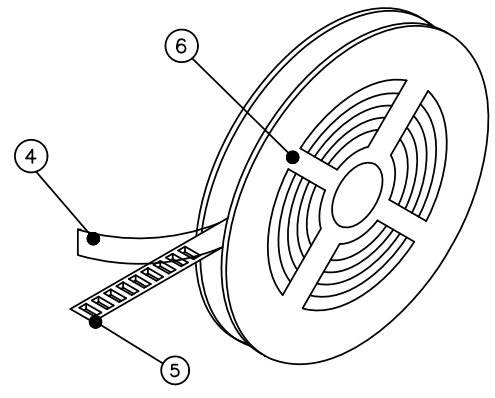
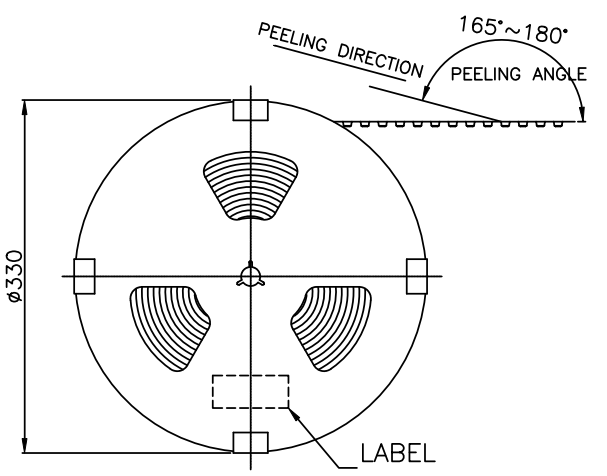


**WALTA** 華大電子股份有限公司  
 WALTA ELECTRONIC CO.,LTD.  
 TEL:886-2-26577778;FAX:886-2-26575659

REV. 版本	ECN NO. 設變號碼	MARK 記號	REVISIONS 設變內容	SIGN 修改	DATE 日期	UNLESS OTHERWISE SPECIFIED TOLERANCE 尺寸公差	CHECKED 審核	DESIGNED 設計	UNIT 單位	TITLE 產品名稱	SCALE 比例	PART NO. 產品料號	DOC. NO. 文件編號	REV. 版本
C	E2112-003	△ X 1	增加端子平面度管控	CR	2021/12/23	X. ±0.50		LYH	MM	HDMI CONNECTOR	1/1	D13-0715-19371	CUT-0715-045	1/2
B	E1111-028	△ X 2	修正接觸電阻值及絕緣電阻值	Zhaohua	2011/12/12	.X ±0.30								
A	E1004-006	△ X 0	--	LYH	2010/04/12	.XX ±0.20	APPROVED 承認	LYH	A4					C



ITEM 項目	PARTS NAME 零件名稱	FINISH/REMARK 處理/備註
1	I/O CONNECTOR	3000 PCS/BOX
2	BOX	10 REEL/BOX
3	WATERPROOF BAG	1 PCS
4	REEL	300 PCS/REEL
5	COVER TAPE	Wide=32mm
6	CARRIER TAPE	--
7	LABEL	批號標籤



NOTES  
 1.MATERIAL: PS (Color: 透明)  
 2.DEFORMATION(變形)&DAMAGE(損壞): NA.(不可)  
 3.All dimensions meet EIA-481-C requirements.



**WALTA** 華大電子股份有限公司  
 WALTA ELECTRONIC CO.,LTD.  
 TEL:886-2-26577778;FAX:886-2-26575659

C	E2112-003	△ X 0	增加端子平面度管控	CR	2021/12/23	UNLESS OTHERWISE SPECIFIED TOLERANCE 尺寸公差	CHECKED 審核	DESIGNED 設計	LYH	2010/04/12	TITLE 產品名稱	HDMI CONNECTOR		
B	E1111-028	△ X 2	修正接觸電阻值及絕緣電阻值	Zhaohua	2011/12/12	.X ±0.40		DRAWN 製圖	LYH	2010/04/12	UNIT 單位	MM	2/2	
A	E1004-006	△ X 0	-	LYH	2010/04/12	.X ±0.25 .XX ±0.10 ANG. ±2'00"	APPROVED 承認	DRAWN 製圖	LYH	2010/04/12	SCALE 比例	1/1	PART NO. 產品料號	D13-0715-19371
REV. 版本	ECN NO. 設變號碼	MARK 記號	REVISIONS 設變內容	SIGN 修改	DATE 日期						SIZE 尺寸	A4	DOC. NO. 文件編號	CUT-0715-045
1	2	3	4	5	6	7	8	9	10					