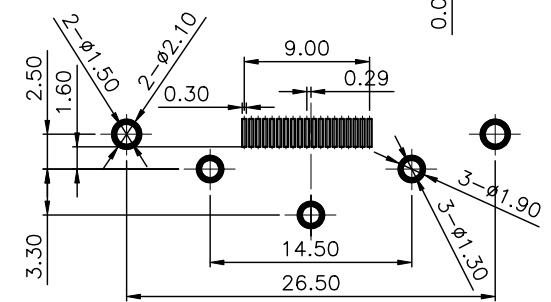
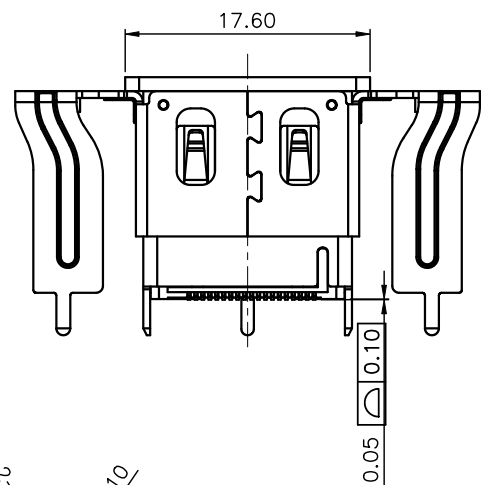
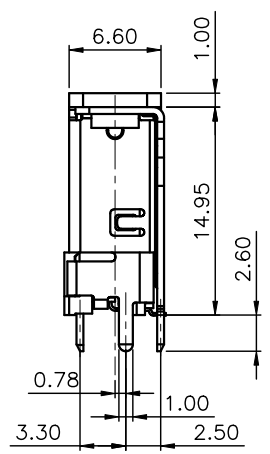
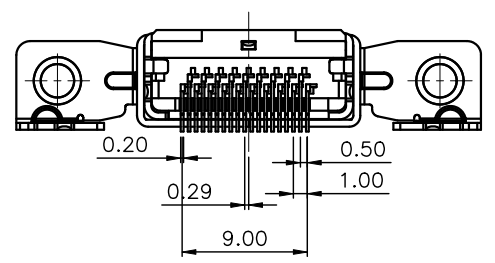
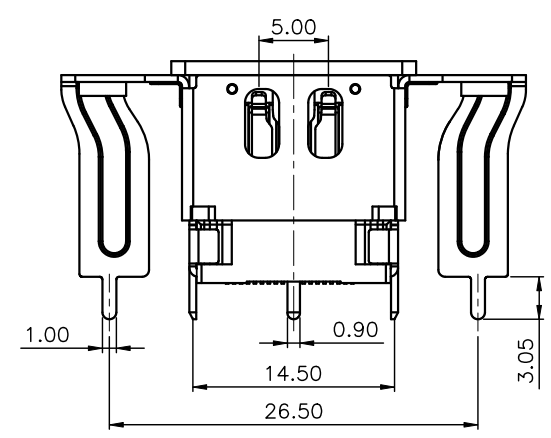
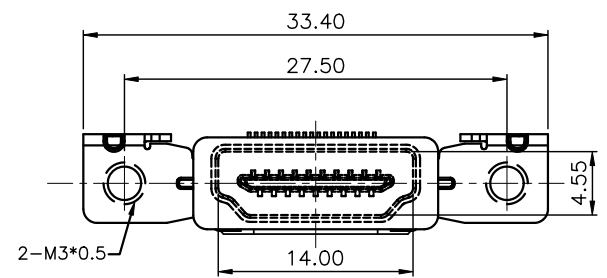
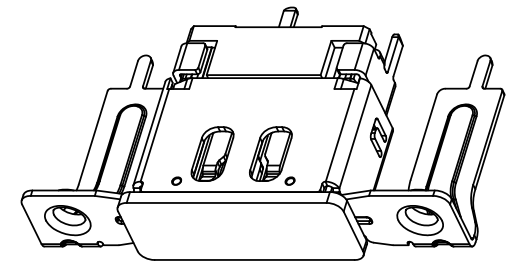


ITEM 項目	PARTS NAME 零件名稱	Q'TY 數量	MATERIAL 材質	FINISH/REMARK 處理/備註
1	HOUSING	1	SYNTHETIC RESIN	(Black)
2	CONTACT	19	COPPER ALLOY	Gold:15u";Tin:100u";Ni:50u"
3	SHELL	1	COPPER ALLOY	Nickel:50u"
4	OUTER SHELL	1	HIGH CARBON STEEL	Nickel:50u"
5	CAP	1	SYNTHETIC RESIN	(Black)



RECOMMENDED PCB LAYOUT
(TOLERANCE: ±0.03mm)



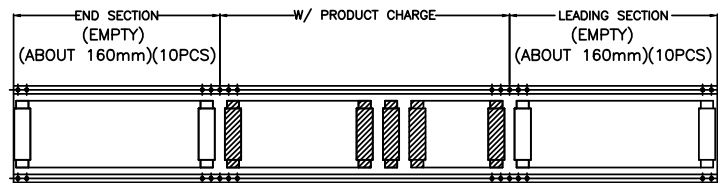
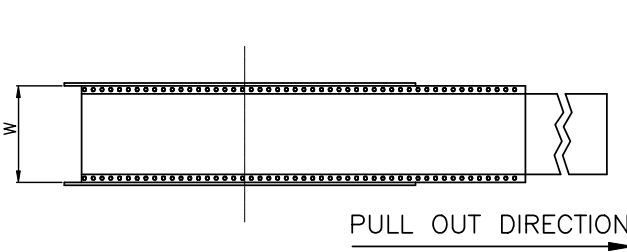
SPECIFICATION
MATERIAL
See drawing
STANDARD DATA
Rating current:0.5A
ELECTRICAL
Insulator resistance: 100 Mohms Min. @ 500 VDC
Withstanding voltage: 500 VAC/minute
Contact resistance: 60 mohms Max.
MECHANICAL
Insertion force: 44.1N(4.5Kgf) Max.
Withdrawal force: 9.8~39.2N(1.0~4.0Kgf).
Durability: 10000 cycles Min.
Contact retention force: 2.1N(0.21Kgf) Min.
PART NO.
D13 - 0715 - 19 053
SERIES D13=I/O CONNECTOR 0.5mm pitch
MODEL NO.
TYPE NO. 053=Type 53
CONTACT NUMBER 19=19position



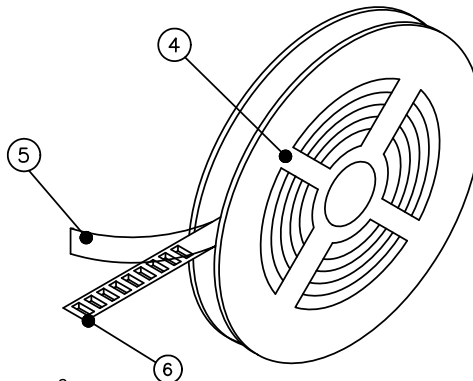
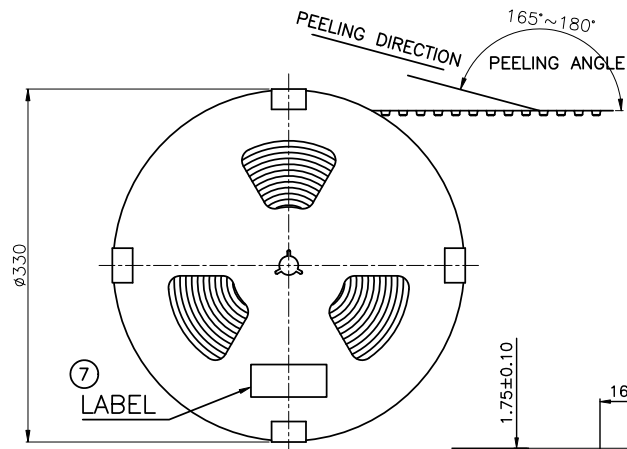
WALTA 華大電子股份有限公司
WALTA ELECTRONIC CO.,LTD.
TEL:886-2-26577778;FAX:886-2-26575659

REV. 版本	ECN NO. 設變號碼	MARK 記號	REVISIONS 設變內容	SIGN 修改	DATE 日期
B	E2105-007	△ X 0	設變包裝方式改為載帶	Lonlon	2021/5/20
A	E1102-019	△ X 0	設變大鐵殼完全包覆	Lonlon	2011/2/25

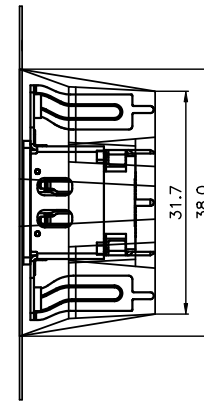
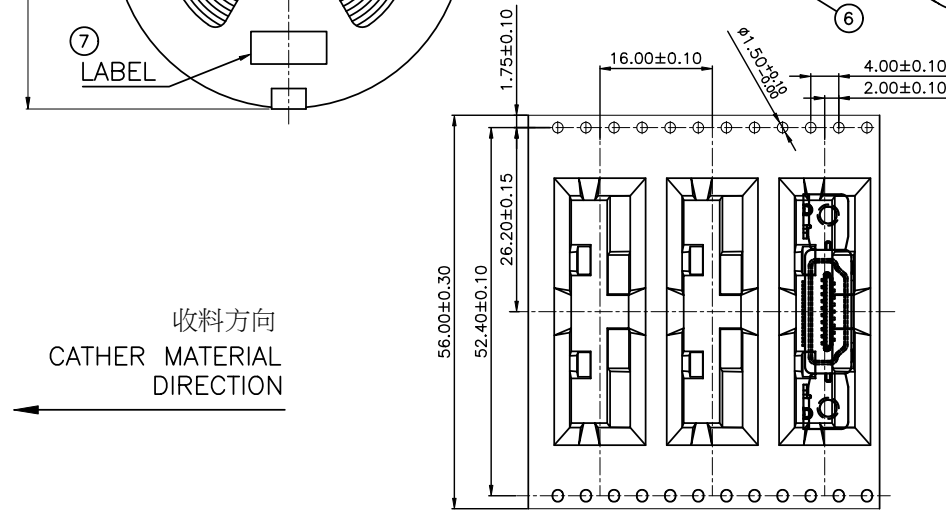
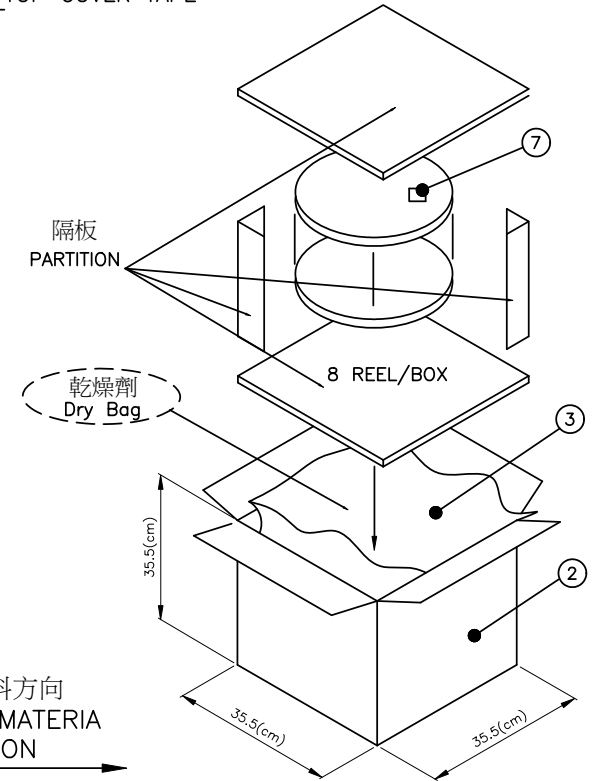
UNLESS OTHERWISE SPECIFIED TOLERANCE 尺寸公差	CHECKED 審核	DESIGNED 設計	TITLE 產品名稱
.X ±0.30 .XX ±0.20 ANG. ±5°0'		London 2011/2/25	HDMI-19PIN(VERTICAL-TYPE)
	APPROVED 承認	DRAWN 製圖	UNIT 單位 MM SCALE 比例 1/1 SIZE 尺寸 A4
		London 2011/2/25	PART NO. 產品料號 D13-0715-19053 DOC. NO. 文件編號 CUT-0715-056(1/2)
			REV. 版本 B



ITEM 項目	PARTS NAME 零件名稱	FINISH/REMARK 處理/備註
1	I/O CONNECTOR	1000 PCS/BOX(REFERENCE)
2	BOX	5 REEL/BOX
3	WATERPROOF BAG	1 PCS
4	REEL	--
5	COVER TAPE	(COLOR:TRANSPARENT)
6	CARRIER TAPE	200 PCS/REEL(REFERENCE)
7	LABEL	批號標籤

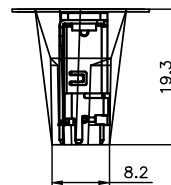


TOP COVER TAPE



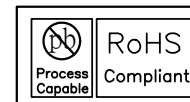
客戶放料方向
INPUT MATERIA DIRECTION

TAPE REEL成品擺放方向



NOTES

- 1.MATERIAL: PS (Color: 透明)
- 2.DEFORMATION(變形)&DAMAGE(損壞): NA.(不可)
- 3.All dimensions meet EIA-481-C requirements.



WALTA 華大電子股份有限公司
WALTA ELECTRONIC CO.,LTD.
TEL:886-2-26577778;FAX:886-2-26575659

REV. 版本	ECN NO. 設變號碼	MARK 記號	REVISIONS 設變內容	SIGN 修改	DATE 日期	UNLESS OTHERWISE SPECIFIED TOLERANCE 尺寸公差	CHECKED 審核	DESIGNED 設計	SCALE 比例	UNIT 單位	TITLE 產品名稱	PART NO. 產品料號	DOC. NO. 文件編號	REV. 版本
B	E2105-007	△ X 0	設變包裝方式改為載帶	Lonlon	2021/5/20	X. ±0.50		London	1/1	MM	HDMI 19PIN(VERTICAL-TYPE)	D13-0715-19053	CUT-0715-056(2/2)	B
A	E1102-019	△ X 0	設變大鐵殼完全包覆	Lonlon	2011/2/25	.X ±0.30 .XX ±0.20 ANG. ±5'00"	APPROVED 承認	London	1/1	MM		D13-0715-19053	CUT-0715-056(2/2)	B
1								London	1/1	MM				