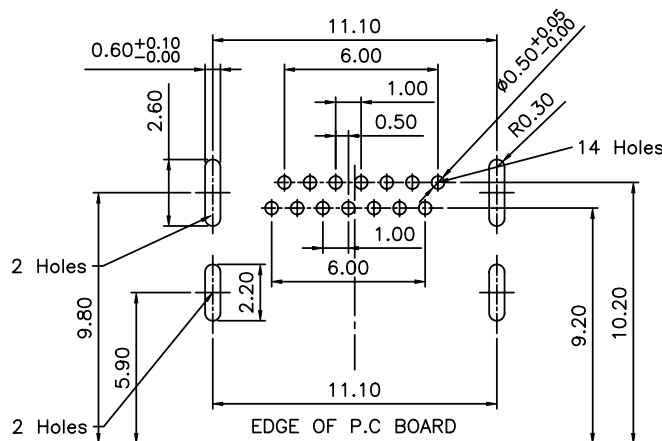
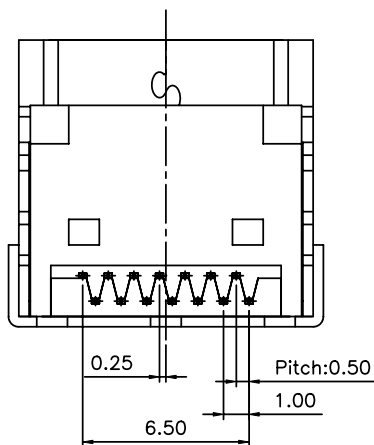
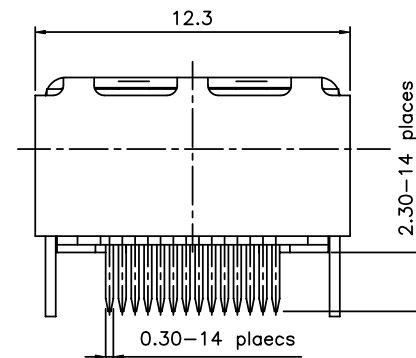
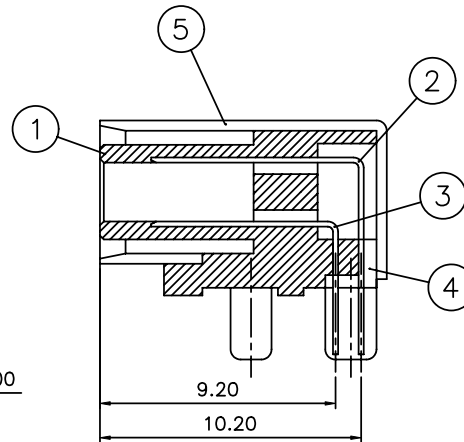
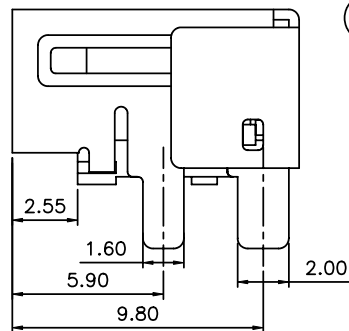
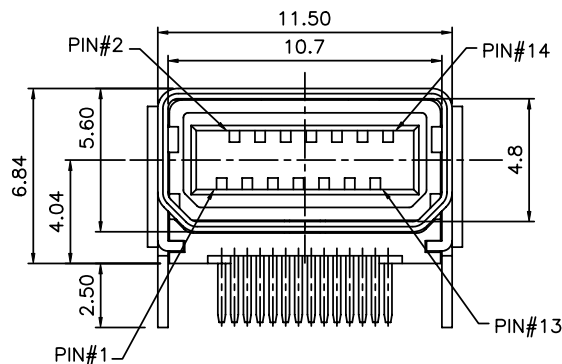


ITEM 項目	PARTS NAME 零件名稱	Q'TY 數量	MATERIAL 材質	FINISH/REMARK 處理/備註
1	HOUSING	1	LCP	UL-94V-0(Black)
2	CONTACT-L	7	COPPER ALLOY	Gold flash selective lead free
3	CONTACT-S	7	COPPER ALLOY	Gold flash selective lead free
4	BASE	1	SYNTHETIC RESIN	UL-94V-0(Black)
5	SHELL	1	COPPER ALLOY	Tin alloy plated lead free



SPECIFICATION

MATERIAL

See drawing

STANDARD DATA

Rating current:0.5A

Operating temperature: -30°C ~ +60°C

Storage temperature: -40°C ~ +85°C

ELECTRICAL

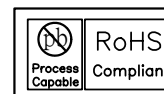
Insulator resistance: 1000M ohms Min. @ 250 VDC

Withstanding voltage: 100 VAC / minute

Contact resistance: 60 m ohms Max.

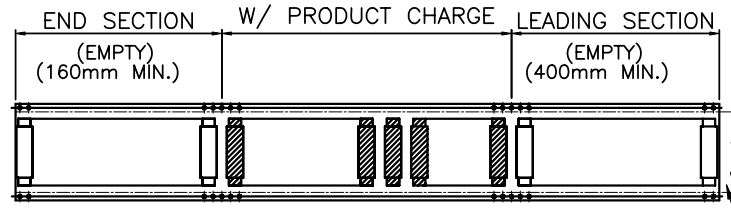
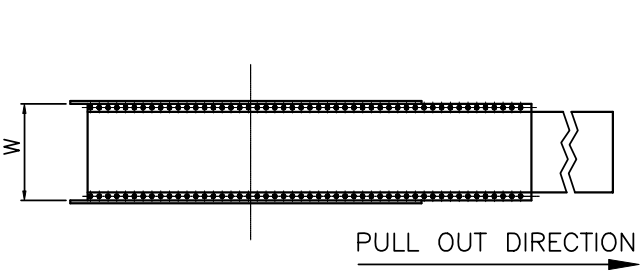
PART NO.

D 1 2 - 0558 - 14 004
 SERIES ———— MODEL NO. ———— TYPE NO.
 D=I/O CONN. ———— 004=Type 4
 TYPE ———— CONTACT NUMBER
 1=0.5mm pitch ———— 14=14position
 CONTACT TYPE ————
 2=Through hold type



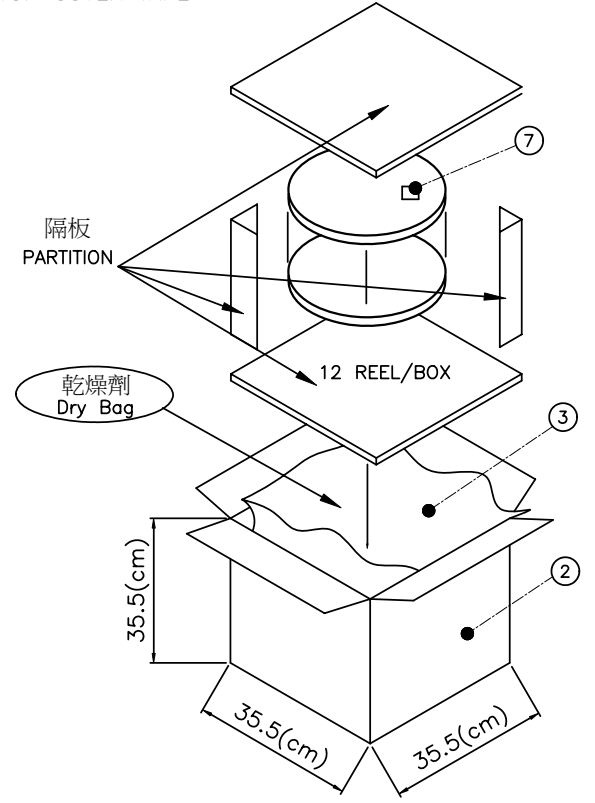
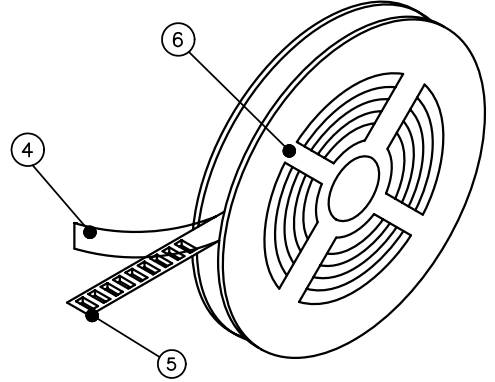
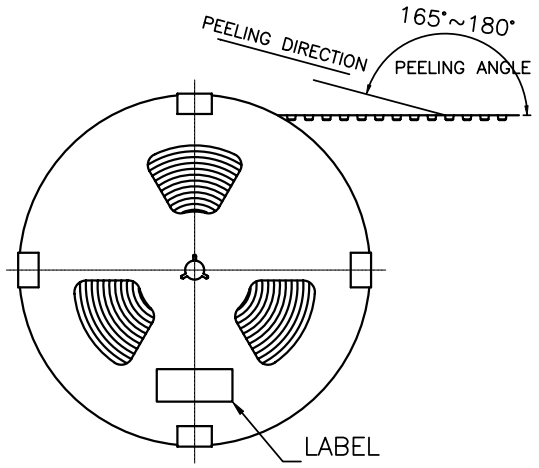
華大電子股份有限公司
 WALTA ELECTRONIC CO.,LTD.
 TEL:886-2-26577778;FAX:886-2-26575659

REV. 版本	ECN NO. 設變號碼	MARK 記號	REVISIONS 設變內容	SIGN 修改	DATE 日期	UNLESS OTHERWISE SPECIFIED TOLERANCE 尺寸公差	CHECKED 審核	DESIGNED 設計	SCALE 比例	TITLE 產品名稱	PART NO. 產品料號	REV. 版本
A	E1512-001	X 1	塑膠新增LCP規格.	Lonlon	2015/12/07	X. ±0.50 .X ±0.30 .XX ±0.20 ANG. ±5°00'	APPROVED 承認	Lonlon	1/1	CONNECTOR (Pitch:0.5mm) Right angle type-14 position	D12-0558-14004	A
1								Lonlon	A4	CUT-0558-011(1/2)		

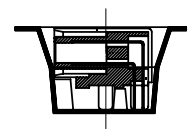
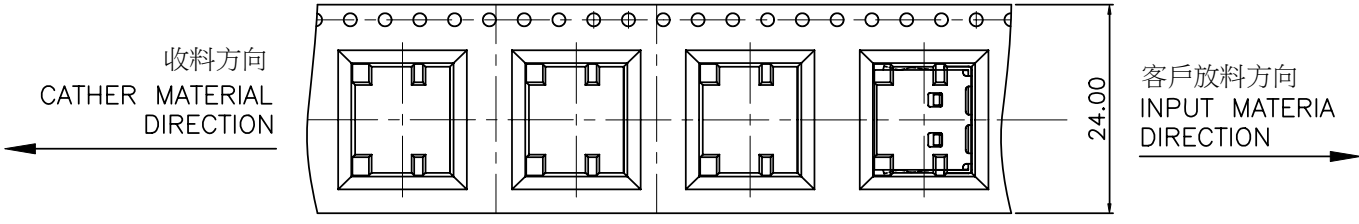


ITEM 項目	PARTS NAME 零件名稱	FINISH/REMARK 處理/備註
1	I/O CONNECTOR	3600 PCS/BOX
2	BOX	12 REEL/BOX
3	WATERPROOF BAG	1 PCS
4	REEL	300 PCS/REEL
5	COVER TAPE	Wide=24mm
6	CARRIER TAPE	--
7	LABEL	批號標籤

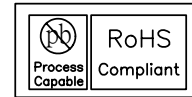
TOP COVER TAPE



D12-0558-14004



- NOTES
- 1.MATERIAL: PS (Color: 透明)
 - 2.DEFORMATION(變形)&DAMAGE(損壞): NA.(不可)
 - 3.All dimensions meet EIA-481-C requirements.



WALTA 華大電子股份有限公司
WALTA ELECTRONIC CO.,LTD.
TEL:886-2-27565688;FAX:886-2-27673342

A		E1512-001	△ X 0	塑膠新增LCP規格.	Lonlon	2015/12/07	UNLESS OTHERWISE SPECIFIED TOLERANCE 尺寸公差 X. ±0.40 .X ±0.25 .XX ±0.10 ANG. ±2'00'	CHECKED 審核	DESIGNED 設計 Lonlon 2015/12/07	TITLE 產品名稱 Connector for I/O DIP type-14 position
REV. 版本	ECN NO. 設變號碼	MARK 記號	REVISIONS 設變內容	SIGN 修改	DATE 日期	APPROVED 承認	DRAWN 製圖 Lonlon 2015/12/07	SCALE 比例 1/1	PART NO. 產品料號 D12-0558-14004	REV. 版本 A
1	2	3	4	5	6	7	8	9	10	