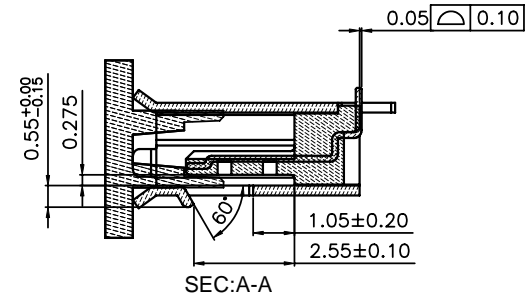
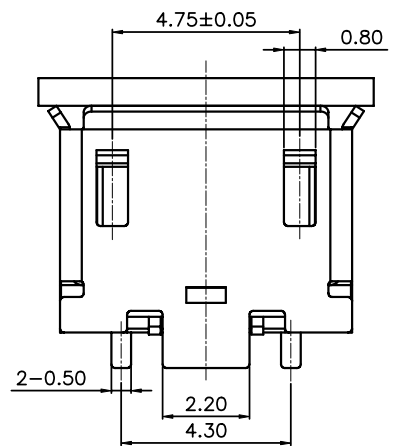
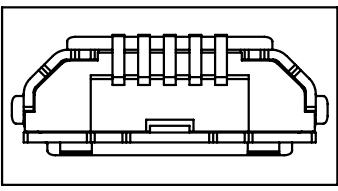
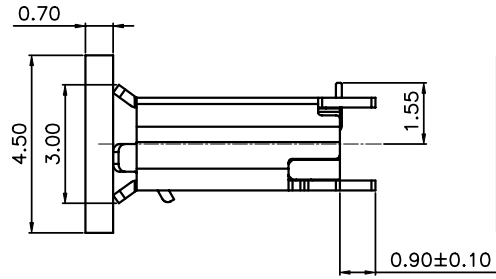
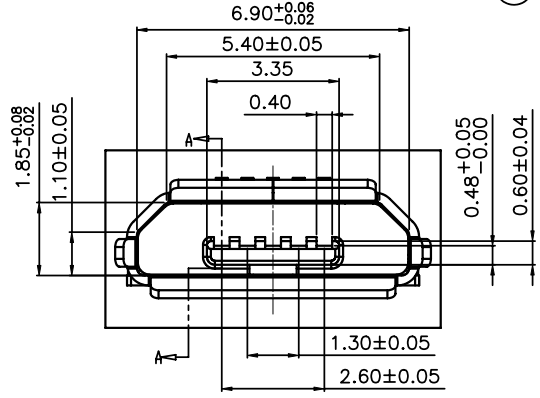
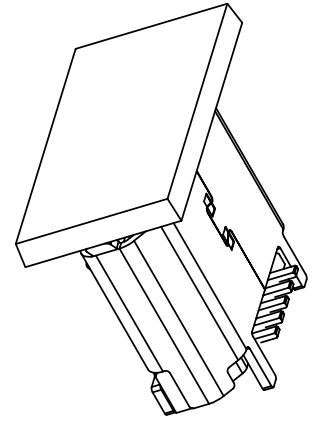


RECOMMENDED P.C.B. LAYOUT
TOLERANCE ±0.03mm)



ITEM	PARTS NAME	Q'TY	MATERIAL	FINISH/REMARK
1	SHELL	1	STAINLESS	50u" NICKEL
2	CONTACT	5	COPPER ALLOY	Gold FLASH(Min.); 50u" NICKEL
3	HOUSING	1	SYNTHETIC RESIN	(Black)
4	CAP	1	SYNTHETIC RESIN	(Black)



SPECIFICATION
MATERIAL
 See drawing
STANDARD DATA
 Rating current: 2A for 1&5PIN; 0.5A for 2&3&4PIN.
ELECTRICAL
 Insulator resistance: 1000M ohms Min. @ 500 VDC
 Withstanding voltage: 100 VAC / minute
 Contact resistance: 30 m ohms
MECHANICAL
 Mating force: 35N(3.57kgf) Max.
 Unmating force (Without lock): 8N(0.81kgf) Min.
 Durability: 10000 cycles Min.
 Contact retention force: 2.1N(0.21kgf) Min
PART NO.

SERIES D=I/O Connector
 TYPE 0=Other pitch
 CONTACT TYPE 3=SMT type

MODEL NO. D 0 3 - 0796 - 05 005
 TYPE NO. 005=Type 5
 05=05position

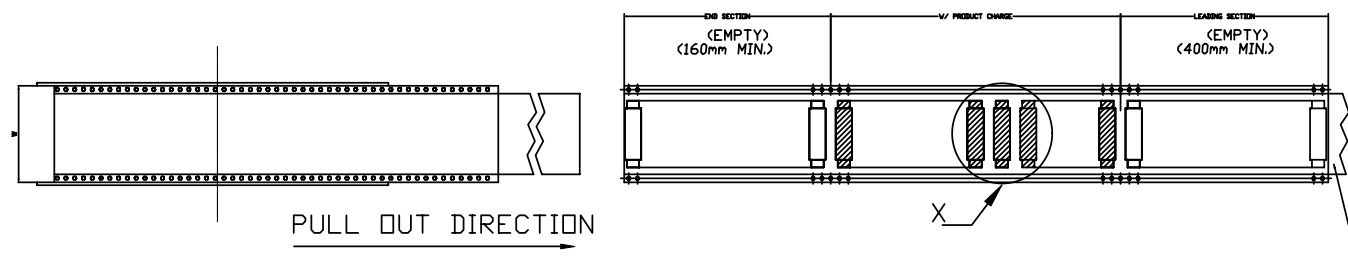


WALTA 華大電子股份有限公司
 WALTA ELECTRONIC CO.,LTD.
 TEL:886-2-26577778;FAX:886-2-26575659

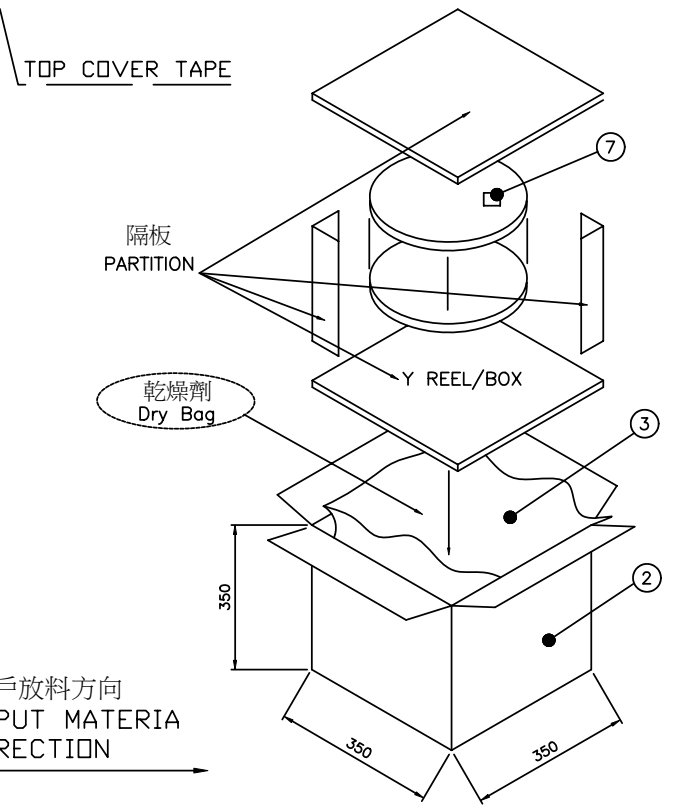
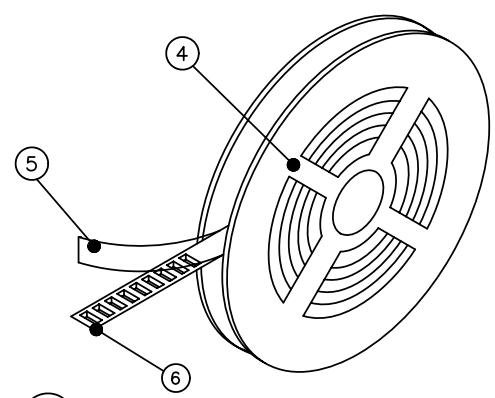
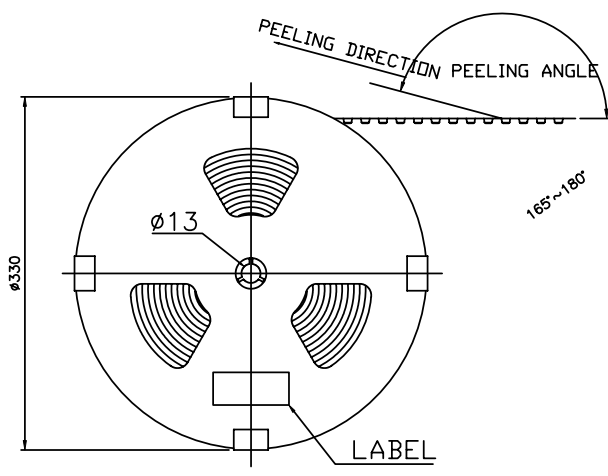
REV. 版本	ECN NO. 設變號碼	MARK 記號	REVISIONS 設變內容	SIGN 修改	DATE 日期
C	E1511-005	△ X 0	鐵殼材質改為SUS304	huabo	2015/11/28
B	E1406-003	△ X 1	設變前塞加膠,增加與主體的夾持力	Lonlon	2014/6/13
A	E1406-001	△ X 1	原0796-05002新增無塑膠定位柱規格及變更額定電流	Lonlon	2014/5/23

UNLESS OTHERWISE SPECIFIED TOLERANCE 尺寸公差	CHECKED 審核	DESIGNED 設計
.X ±0.50	Lonlon	2014/5/23
.XX ±0.30		
.XXX ±0.20	APPROVED 承認	DRAWN 製圖 Lonlon 2014/5/23
ANG. ±5°00'		

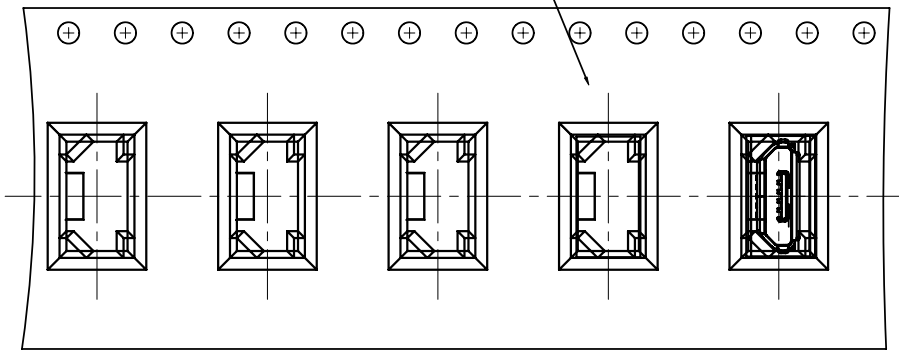
TITLE 產品名稱	UNIT 單位	SCALE 比例	PART NO. 產品料號	DOC. NO. 文件編號	REV. 版本
I/O CONNECTOR(MICRO USB)	MM	1/1	D03-0796-05005	CUT-0796-005	1/2



ITEM 項目	PARTS NAME 零件名稱	FINISH/REMARK 處理/備註
1	I/O CONNECTOR	8400 PCS/BOX
2	BOX	12PCS REEL/BOX
3	WATERPROOF BAG	1 PCS
4	REEL	--
5	COVER TAPE	Wide=24mm
6	CARRIER TAPE	700PCS/REEL
7	LABEL	批號標籤



收料方向
CATHER MATERIAL
DIRECTION
←



客戶放料方向
INPUT MATERIA
DIRECTION
→

NOTES
 1.MATERIAL: PS (透明白)
 2.DEFORMATION(變形)&DAMAGE(損壞): NA.(不可)
 3.All dimensions meet EIA-481-C requirements.



WALTA 華大電子股份有限公司
 WALTA ELECTRONIC CO.,LTD.
 TEL:886-2-26577778;FAX:886-2-26575659

C	E1511-005	△ X O	鐵殼材質改為SUS304	huabo	2015/11/28	UNLESS OTHERWISE SPECIFIED TOLERANCE 尺寸公差	CHECKED 審核	DESIGNED 設計 Lonlon 2014/5/23	TITLE 產品名稱 I/O CONNECTOR (SMT TYPE)	2/2	
B	E1406-003	△ X O	設變前塞加膠,增加與主體的夾持力	Lonlon	2014/6/13	.X ±0.50			UNIT 單位 MM		
A	E1406-001	△ X O	原0796-05002新增無塑膠定位柱規格及變更額定電流	Lonlon	2014/5/23	.X ±0.30 .XX ±0.20 ANG. ±5'00'	APPROVED 承認	DRAWN 製圖 Lonlon 2014/5/23	SCALE 比例 1/1 SIZE 尺寸 A4	PART NO. 產品料號 D03-0796-05005 DOC. NO. 文件編號 CUT-0796-005	REV. 版本 C
REV. 版本	ECN NO. 設變號碼	MARK 記號	REVISIONS 設變內容	SIGN 修改	DATE 日期						
1	2	3	4	5	6	7	8	9	10		