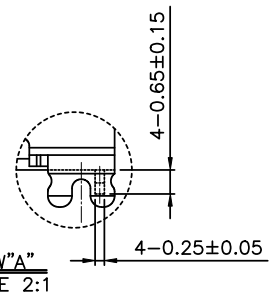
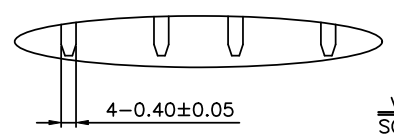
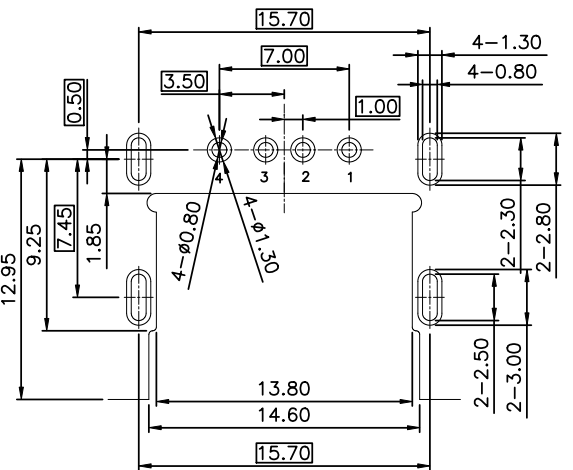
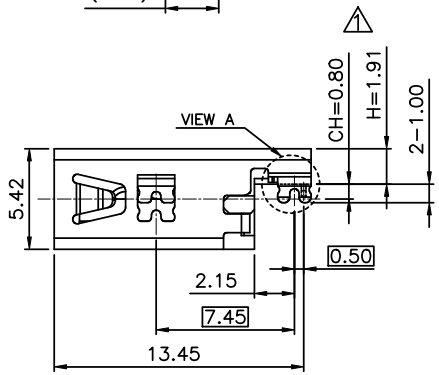
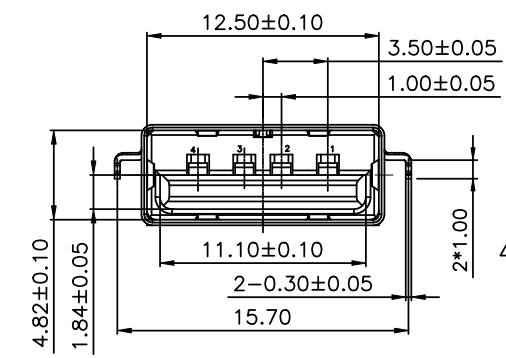
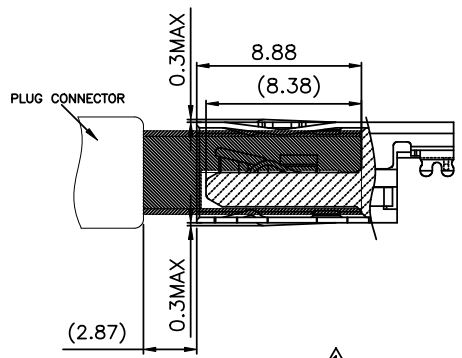
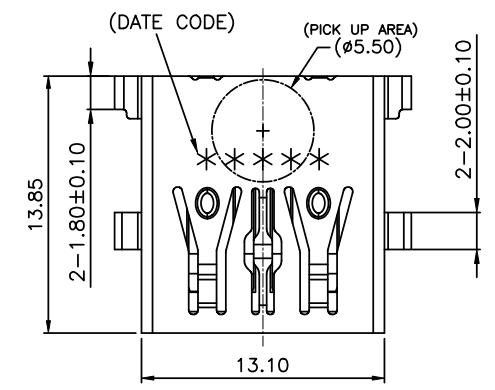
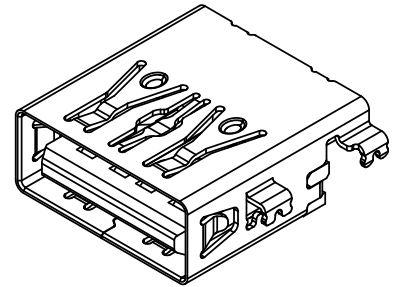


ITEM 項目	PARTS NAME 零件名稱	Q'TY 數量	MATERIAL 材質	FINISH/REMARK 處理/備註
1	HOUSING	1	L.C.P	(BLACK)
2	USB2.0 CONTACT	4	Phosphor Bronze	Contact area:Gold flash; Solder tail:Tin 100u",Base Ni 60u"
3	SHELL	1	SUS 304	Ni:50u"



SPECIFICATION
MATERIAL
 See drawing
STANDARD DATA
 Rating current:1.8A FOR VBUS AND GND
 0.25A FOR ALL OTHERS CONTACT

ELECTRICAL
 Insulator resistance: 100M ohms Min. @ 250 VDC
 Withstanding voltage: 500 VAC / minute
 Contact resistance: 50 m ohms Max.

MECHANICAL
 Mating force:35N(3.57kgf) Max.
 Unmating force:10N(1.02kgf) Min.
 Durability: 1500 cycles Min.
PART NO.

SERIES D 0 2 - 0863 - 04 0X2
 D=I/O CONNECTOR
 TYPE
 0=Other pitch
 CONTACT TYPE
 2=Through hole type

MODEL NO.
 TYPE NO.
 0X2=Type 0X2
 CONTACT NUMBER
 04=4 position

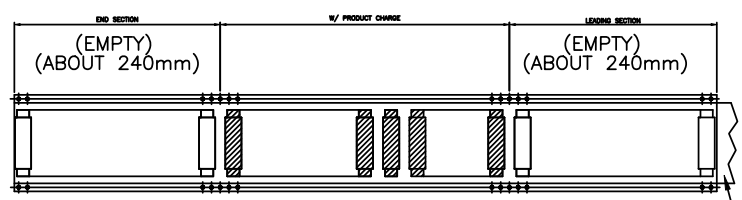
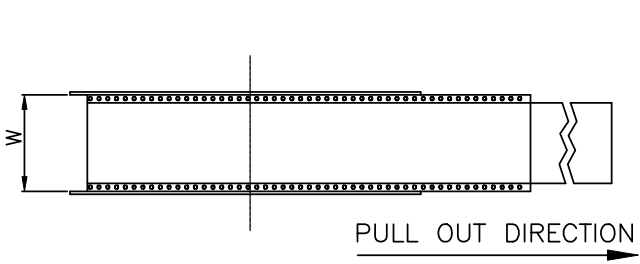
RECOMMENDED P.C.B LAYOUT (THK:0.8mm)
 ALL TOLERANCE ±0.05mm

PIN NO.	1	2	3	4
SIGNAL NAME	VBUS	D-	D+	GND
REMARK	USB 2.0 CONTACT PIN			



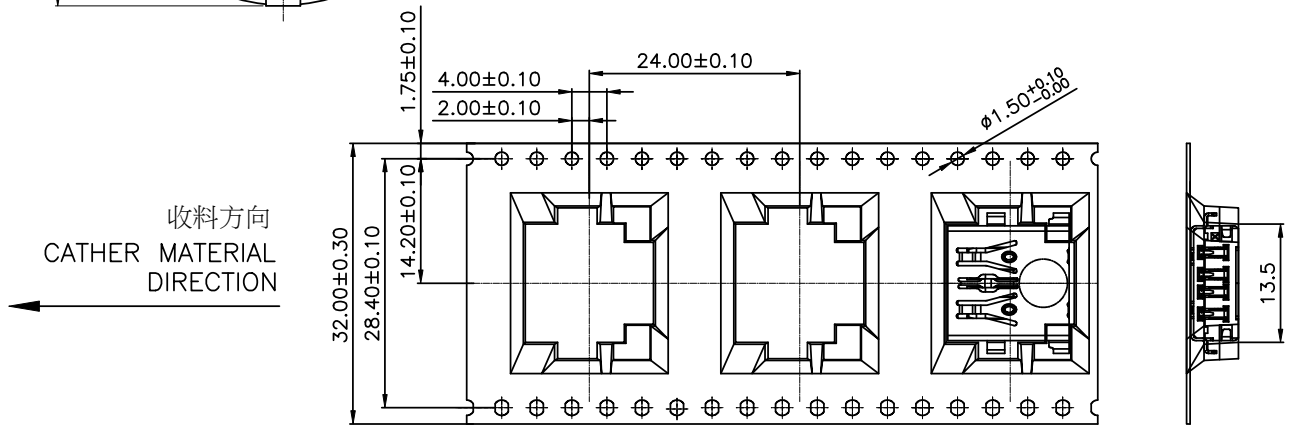
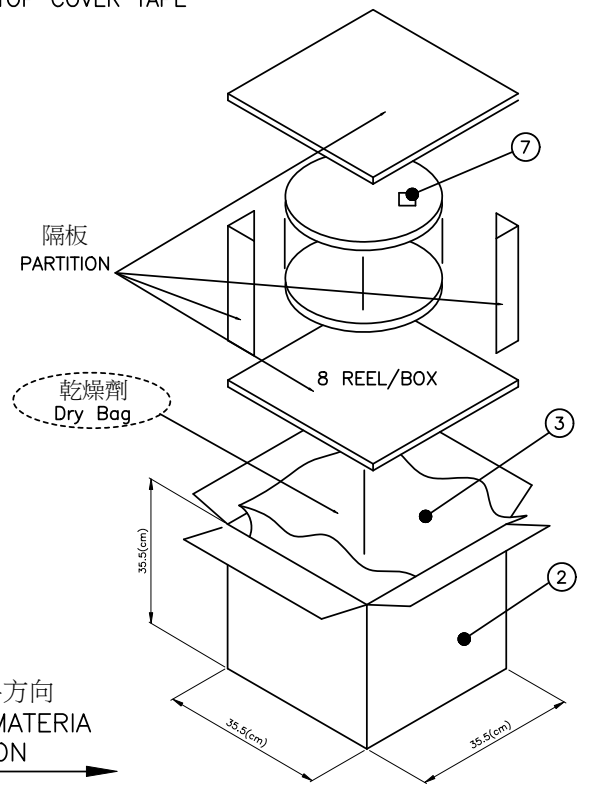
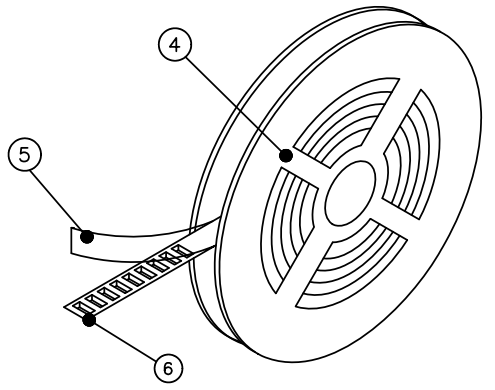
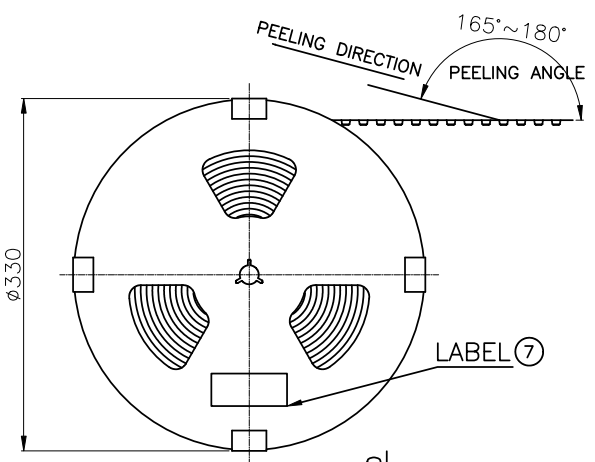
WALTA 華大電子股份有限公司
 WALTA ELECTRONIC CO.,LTD.
 TEL:886-2-26577778;FAX:886-2-26575659

REV. 版本	ECN NO. 設變號碼	MARK 記號	REVISIONS 設變內容	SIGN 修改	DATE 日期	UNLESS OTHERWISE SPECIFIED TOLERANCE 尺寸公差	CHECKED 審核	DESIGNED 設計	SCALE 比例	TITLE 產品名稱	UNIT 單位	PART NO. 產品料號	DOC. NO. 文件編號	REV. 版本
A	E2207-005	X 2	新增沉板高度-0.80mm規格	Lonlon	2022/6/15	X. ±0.50 .X ±0.25 .XX ±0.15 .XXX ±0.10 ANG. ±2'00'	APPROVED 承認	Lonlon 2022/6/15	1/1	USB2.0 REVERSE SINK A TYPE RECEPTACLE CH=-0.80MM	MM	D02-0863-040X2	CUT-0863-002	1/2 A



ITEM 項目	PARTS NAME 零件名稱	FINISH/REMARK 處理/備註
1	I/O CONNECTOR	2800 PCS/BOX(REFERENCE)
2	BOX	8 REEL/BOX
3	WATERPROOF BAG	1 PCS
4	REEL	--
5	COVER TAPE	(COLOR:TRANSPARENT)
6	CARRIER TAPE	350 PCS/REEL(REFERENCE)
7	LABEL	批號標籤

TOP COVER TAPE



客戶放料方向
INPUT MATERIA
DIRECTION

TAPE REEL成品擺放方向

NOTES

1.MATERIAL: PS (Color: 透明)

2.DEFORMATION(變形)&DAMAGE(損壞): NA.(不可)

3.All dimensions meet EIA-481-C requirements.



REV. 版本	ECN NO. 設變號碼	MARK 記號	REVISIONS 設變內容	SIGN 修改	DATE 日期	UNLESS OTHERWISE SPECIFIED TOLERANCE 尺寸公差	CHECKED 審核	DESIGNED 設計	SCALE 比例	TITLE 產品名稱	PART NO. 產品料號	REV. 版本
A	E2207-005	△ X 0	新增沉板高度-0.80mm規格	Lonlon	2022/6/15	X. ±0.50 .X ±0.30 .XX ±0.20 ANG. ±5°00'	APPROVED 承認	Lonlon 2022/6/15	1/1	USB2.0 REVERSE SINK A TYPE RECEPTACLE CH=-0.80MM	D02-0863-040X2	2/2
1								Lonlon 2022/6/15	A4	CUT-0863-002		A