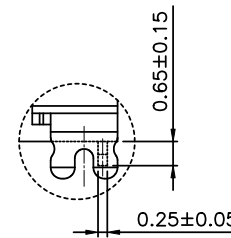
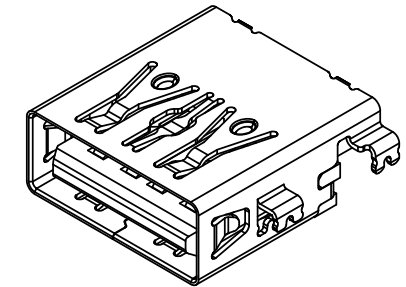


VIEW "A"  
SCALE 2:1



ITEM 項目	PARTS NAME 零件名稱	Q'TY 數量	MATERIAL 材質	FINISH/REMARK 處理/備註
1	HOUSING	1	L.C.P	(BLACK)
2	USB2.0 CONTACT	4	Phosphor Bronze	Contact area:Gold flash; Solder:Sn37Pb, 100u" Base Ni 60u"
3	SHELL	1	SUS 304	Ni:50u"



SPECIFICATION  
MATERIAL  
See drawing  
STANDARD DATA  
Rating current:1.8A FOR VBUS AND GND  
0.25A FOR ALL OTHERS CONTACT

ELECTRICAL  
Insulator resistance: 100M ohms Min. @ 250 VDC  
Withstanding voltage: 500 VAC / minute  
Contact resistance: 50 m ohms Max.

MECHANICAL  
Mating force:35N(3.57kgf) Max.  
Unmating force:10N(1.02kgf) Min.  
Durability: 1500 cycles Min.  
PART NO.

SERIES D 0 2 - 0863 - 04 0X1  
D=I/O CONNECTOR  
TYPE 0=Other pitch  
CONTACT TYPE 2=Through hole type  
MODEL NO. 0X1=Type 0X1  
CONTACT NUMBER 04=4 position  
TYPE NO.

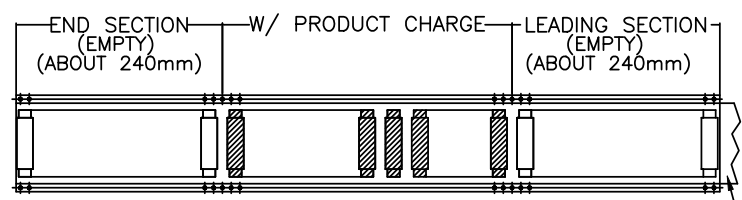
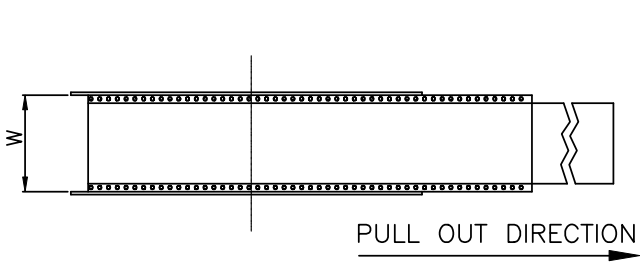
RECOMMENDED P.C.B LAYOUT(THK:0.8mm)  
ALL TOLERANCE ±0.03mm

PIN NO.	1	2	3	4
SIGNAL NAME	VBUS	D-	D+	GND
REMARK	USB 2.0 CONTACT PIN			



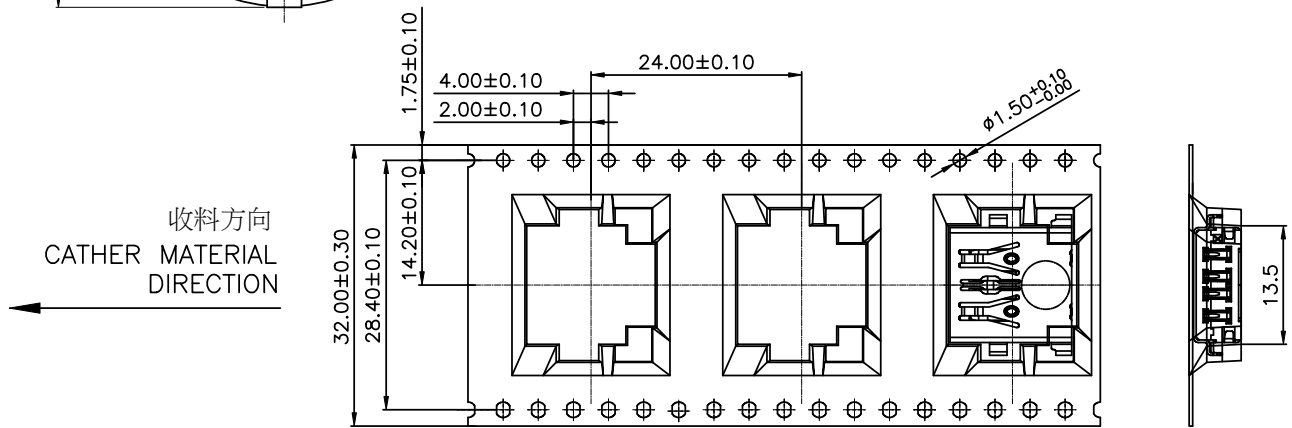
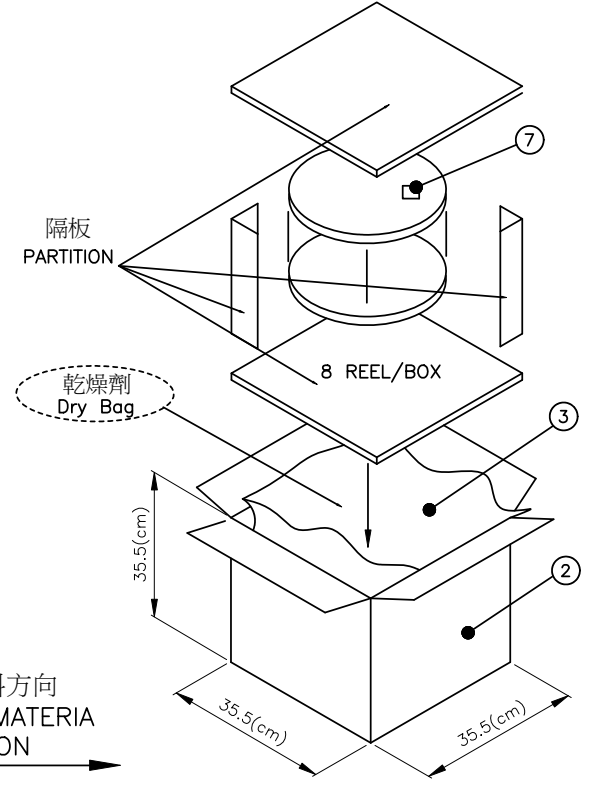
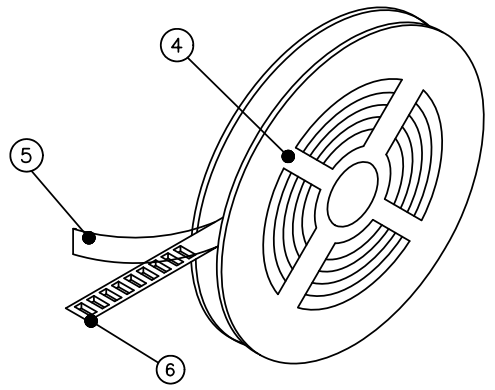
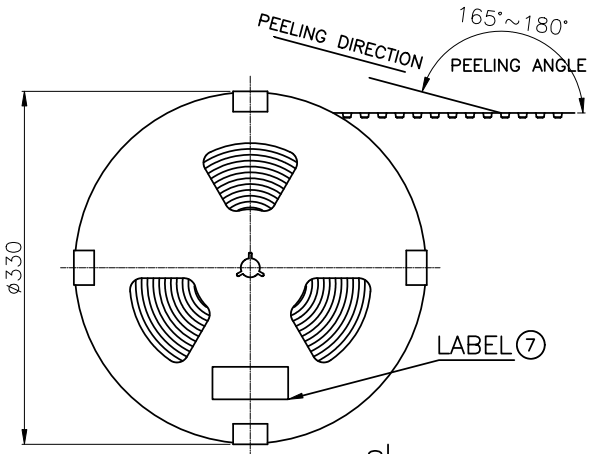
**WALTA** 華大電子股份有限公司  
WALTA ELECTRONIC CO.,LTD.  
TEL:886-2-26577778;FAX:886-2-26575659

REV. 版本	ECN NO. 設變號碼	MARK 記號	REVISIONS 設變內容	SIGN 修改	DATE 日期	UNLESS OTHERWISE SPECIFIED TOLERANCE 尺寸公差	CHECKED 審核	DESIGNED 設計	SCALE 比例	TITLE 產品名稱	PART NO. 產品料號	DOC. NO. 文件編號	REV. 版本
A	N2020-006	X 0	新開	Lonlon	2020/6/17	X. ±0.50 .X ±0.25 .XX ±0.15 .XXX ±0.10 ANG. ±2'00'	APPROVED 承認	Lonlon 2020/6/17	1/1	USB2.0 REVERSE SINK A TYPE RECEPTACLE CH=-0.44MM	D02-0863-040X1	CUT-0863-001	1/2 A



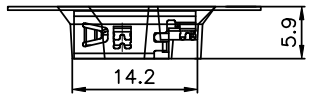
ITEM 項目	PARTS NAME 零件名稱	FINISH/REMARK 處理/備註
1	I/O CONNECTOR	2800 PCS/BOX(REFERENCE)
2	BOX	8 REEL/BOX
3	WATERPROOF BAG	1 PCS
4	REEL	--
5	COVER TAPE	(COLOR:TRANSPARENT)
6	CARRIER TAPE	350 PCS/REEL(REFERENCE)
7	LABEL	批號標籤

TOP COVER TAPE



客戶放料方向 INPUT MATERIA DIRECTION

TAPE REEL成品擺放方向



- NOTES
- 1.MATERIAL: PS (Color: 透明)
  - 2.DEFORMATION(變形)&DAMAGE(損壞): NA.(不可)
  - 3.All dimensions meet EIA-481-C requirements.

RoHS Compliant

**WALTA** 華大電子股份有限公司  
WALTA ELECTRONIC CO.,LTD.  
TEL:886-2-26577778;FAX:886-2-26575659

REV. 版本	ECN NO. 設變號碼	MARK 記號	REVISIONS 設變內容	SIGN 修改	DATE 日期	UNLESS OTHERWISE SPECIFIED TOLERANCE 尺寸公差	CHECKED 審核	DESIGNED 設計	UNIT 單位	TITLE 產品名稱
A	N2020-006	X 0	新開	Lonlon	2020/6/17	X. ±0.50 .X ±0.30 .XX ±0.20 ANG. ±5'00"	APPROVED 承認	Lonlon 2020/6/17	MM	USB2.0 REVERSE SINK A TYPE RECEPTACLE CH=-0.44MM
								Lonlon 2020/6/17	SCALE 比例 1/1 SIZE A4	PART NO. 產品料號 D02-0863-040X1 DOC. NO. 文件編號 CUT-0863-001