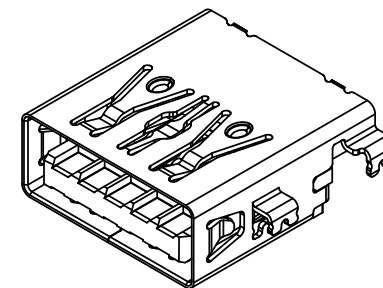


RECOMMENDED P.C.B LAYOUT(THK:0.8mm)
ALL TOLERANCE ±0.03mm

PIN NO.	1	2	3	4	
SIGNAL NAME	VBUS	D-	D+	GND	
REMARK	USB 2.0 CONTACT PIN				
PIN NO.	5	6	7	8	9
SIGNAL NAME	SSRX-	SSRX+	GND	SSTX-	SSTX+
REMARK	USB 3.0 CONTACT PIN				

ITEM 項目	PARTS NAME 零件名稱	Q'TY 數量	MATERIAL 材質	FINISH/REMARK 處理/備註
1	HOUSING	1	L.C.P	(BLACK)
2	USB2.0 CONTACT	4	Phosphor Bronze	Contact area:Gold flash;
3	USB3.0 CONTACT	5	COPPER ALLOY	Solder tail:Tin 100u",Base Ni 60u"
4	SHELL	1	SUS 304	Ni:50u"



SPECIFICATION
MATERIAL
See drawing
STANDARD DATA
Rating current:1.8A FOR VBUS AND GND
0.25A FOR ALL OTHERS CONTACT

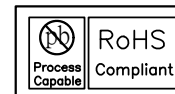
ELECTRICAL
Insulator resistance: 100M ohms Min. @ 250 VDC
Withstanding voltage: 500 VAC / minute
Contact resistance: 50 m ohms Max.

MECHANICAL
Mating force:35N(3.57kgf) Max.
Unmating force:10N(1.02kgf) Min.
Durability: 1500 cycles Min.
PART NO.

SERIES D 0 2 - 0862 - 09 0X1
D=I/O CONNECTOR
TYPE
0=Other pitch
CONTACT TYPE
2=Through hole type

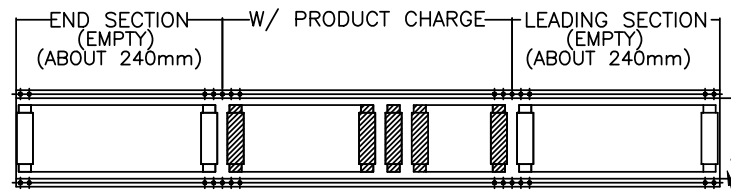
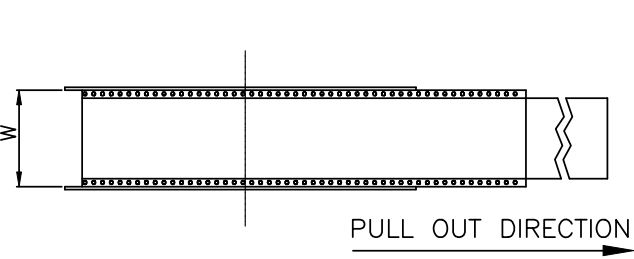
MODEL NO.

TYPE NO.
0X1=Type 0X1
CONTACT NUMBER
09=9 position



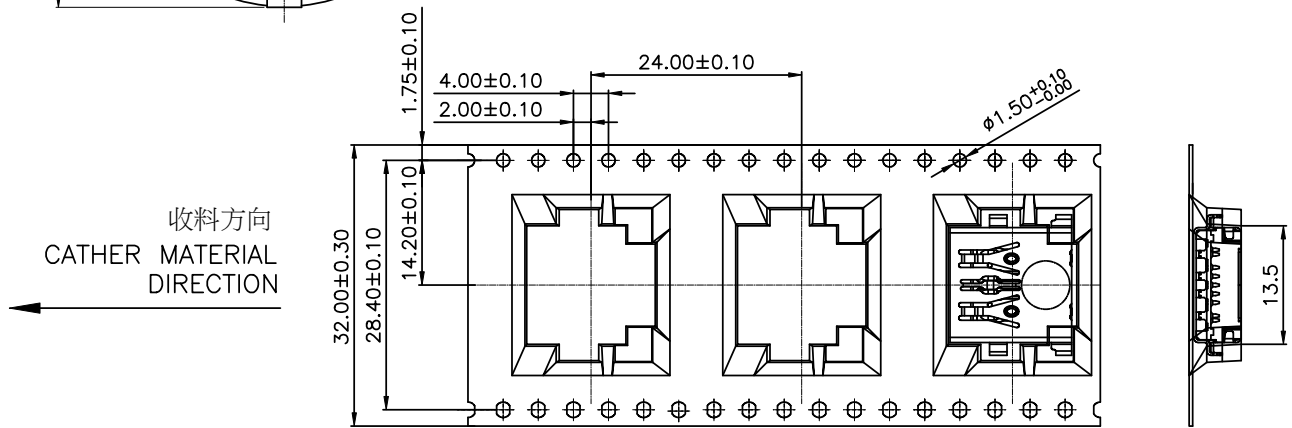
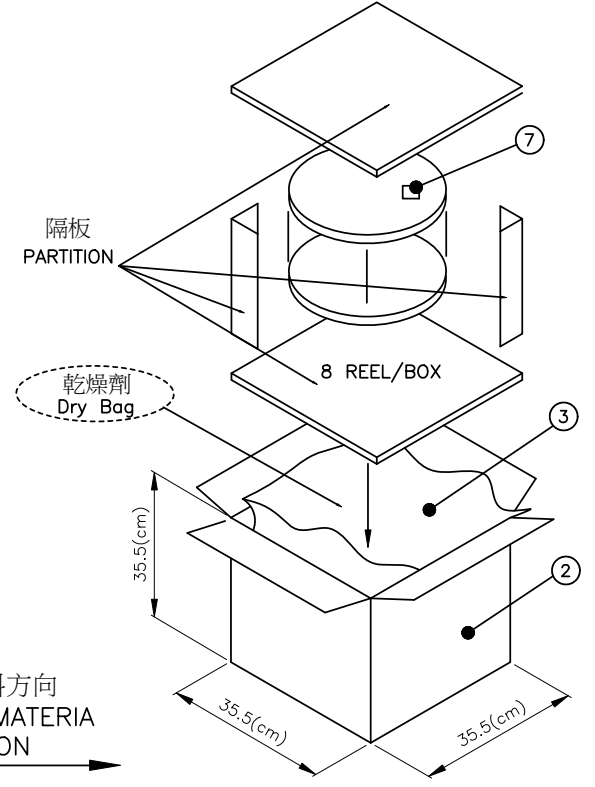
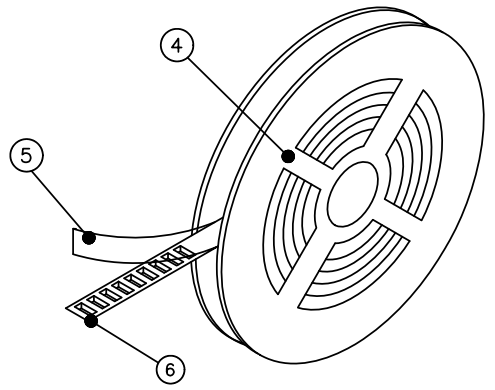
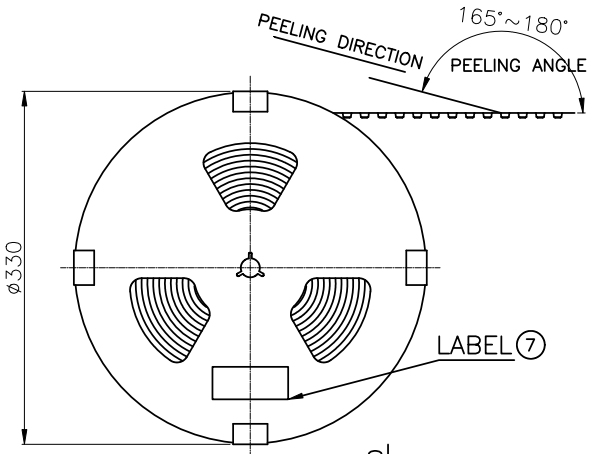
WALTA 華大電子股份有限公司
WALTA ELECTRONIC CO.,LTD.
TEL:886-2-2657778;FAX:886-2-26575659

DESIGNED 設計	London	2020/6/17	CHECKED 審核	UNLESS OTHERWISE SPECIFIED TOLERANCE 尺寸公差	SCALE 比例	TITLE 產品名稱	1/2
APPROVED 承認	DRAWN 製圖	London	DATE 日期	X. ±0.50	MM	USB3.0 REVERSE SINK A TYPE RECEPTACLE CH=-0.44MM	
REV. 版本	ECN NO. 設變號碼	MARK 記號	SIGN 修改	.X ±0.25	1/1	PART NO. 產品料號	REV. 版本
			DATE 日期	.XX ±0.15	A4	D02-0862-090X1	B
			REVISIONS 設變內容	.XXX ±0.10		DOC. NO. 文件編號	
				ANG. ±2'00'		CUT-0862-001	



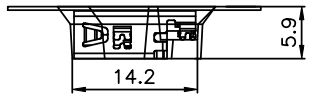
ITEM 項目	PARTS NAME 零件名稱	FINISH/REMARK 處理/備註
1	I/O CONNECTOR	2800 PCS/BOX(REFERENCE)
2	BOX	8 REEL/BOX
3	WATERPROOF BAG	1 PCS
4	REEL	--
5	COVER TAPE	(COLOR:TRANSPARENT)
6	CARRIER TAPE	350 PCS/REEL(REFERENCE)
7	LABEL	批號標籤

TOP COVER TAPE



客戶放料方向 INPUT MATERIA DIRECTION

TAPE REEL成品擺放方向



NOTES

1.MATERIAL: PS (Color: 透明)

2.DEFORMATION(變形)&DAMAGE(損壞): NA.(不可)

3.All dimensions meet EIA-481-C requirements.



華大電子股份有限公司
WALTA ELECTRONIC CO.,LTD.
TEL:886-2-26577778;FAX:886-2-26575659

REV. 版本	ECN NO. 設變號碼	MARK 記號	REVISIONS 設變內容	SIGN 修改	DATE 日期
B	E2203-007	△ X 0	設變舌片前緣倒角改為C0.15	Lonlon	2022/3/30
A	N2020-007	△ X 0	新開	Lonlon	2020/6/17

UNLESS OTHERWISE SPECIFIED TOLERANCE 尺寸公差	CHECKED 審核	DESIGNED 設計
X. ±0.50		Lonlon 2020/6/17
.X ±0.30	APPROVED 承認	DRAWN 製圖 Lonlon 2020/6/17
.XX ±0.20		
ANG. ±5'00"		

TITLE 產品名稱	UNIT 單位	SCALE 比例	PART NO. 產品料號	REV. 版本
USB3.0 REVERSE SINK A TYPE RECEPTACLE CH=-0.44MM	MM	1/1	D02-0862-090X1	2/2
	SIZE 尺寸	A4	DOC. NO. 文件編號 CUT-0862-001	B