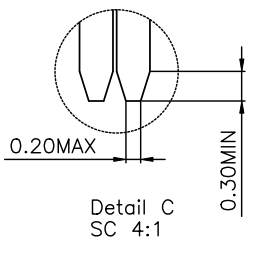
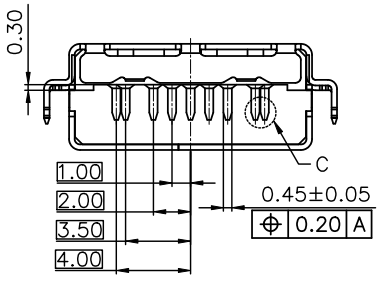
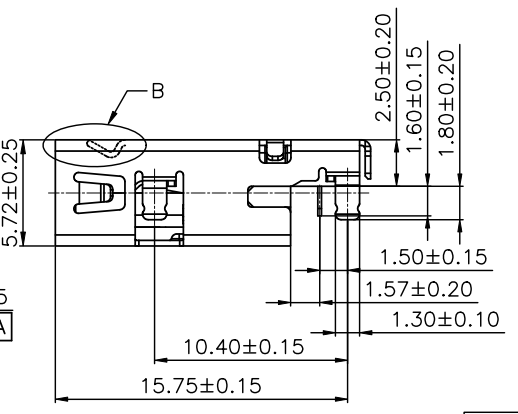
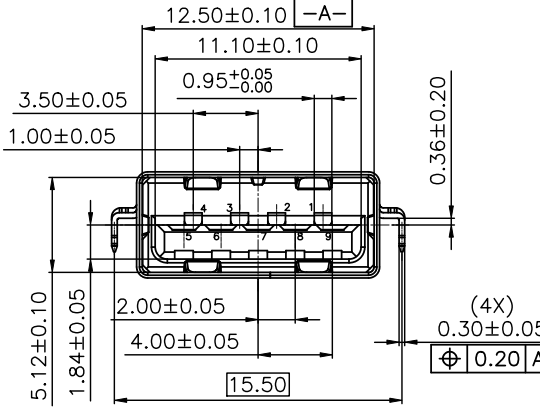
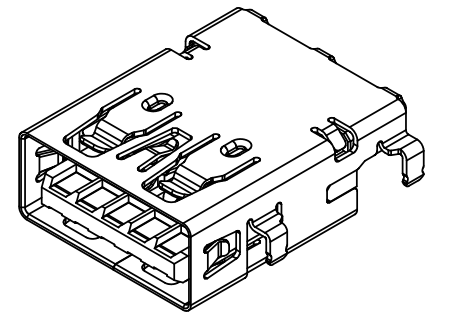
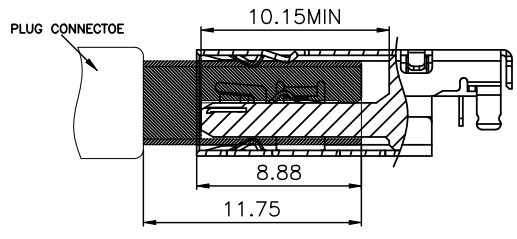
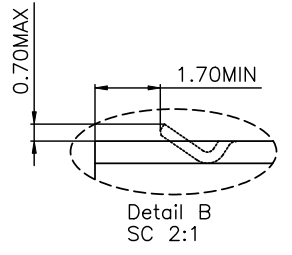
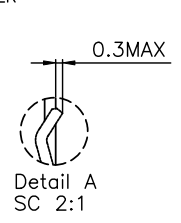
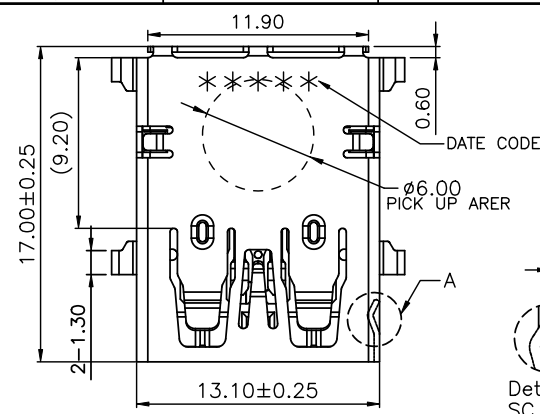


PIN NO.	1	2	3	4
SIGNAL NAME	VBUS	D-	D+	PGND
REMARK	USB 2.0 CONTACT PIN			
PIN NO.	5	6	7	8
SIGNAL NAME	SSRX-	SSRX+	GND	SSTX-
REMARK	USB 3.0 CONTACT PIN			

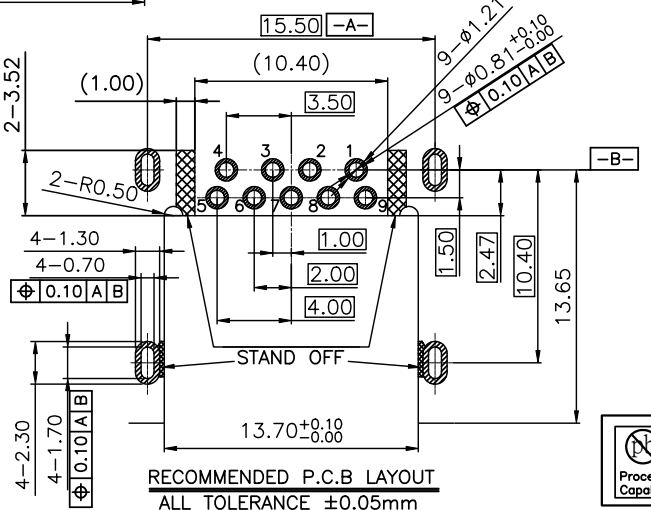
ITEM 項目	PARTS NAME 零件名稱	Q'TY 數量	MATERIAL 材質	FINISH/REMARK 處理/備註
1	HOUSING	1	PA9T	(Blue) UL94V-0
2	USB2.0 CONTACT	4	Phosphor Bronze	Contact area:Gold flash;
3	USB3.0 CONTACT	5	COPPER ALLOY	Solder tail:Tin 100u",Base Ni 50u"
4	SHELL	1	SUS304	Ni:50u"



SPECIFICATION
MATERIAL
 See drawing
STANDARD DATA
 Rating current:1.8A FOR VBUS AND GND,
 0.25A FOR ALL OTHERS CONTACT.

ELECTRICAL
 Insulator resistance: 100M ohms Min. @ 250 VDC
 Withstanding voltage: 100 VAC / minute
 Contact resistance: 30mΩ(Max) initial for VBUS and GND,
 50mΩ(Max) initial for ALL OTHERS CONTACT

MECHANICAL
 Mating force:35N(3.57kgf) Max.
 Unmating force:Initial 10N(1.02kgf) Min.
 After test 8N(0.82kgf) Min.
 Durability: 5000 cycles Min.
 PART NO.



RECOMMENDED P.C.B LAYOUT
 ALL TOLERANCE ±0.05mm

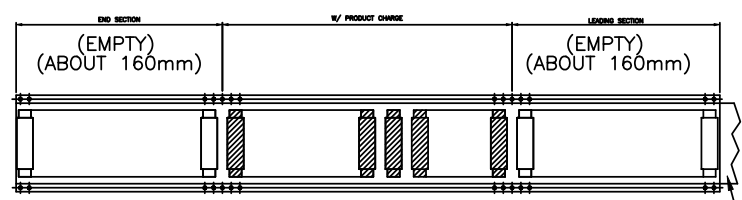
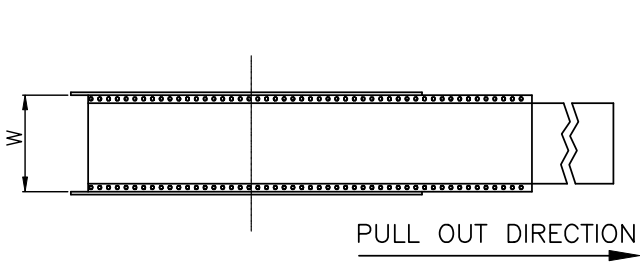


WALTA 華大電子股份有限公司
 WALTA ELECTRONIC CO.,LTD.
 TEL:886-2-26577778;FAX:886-2-26575659

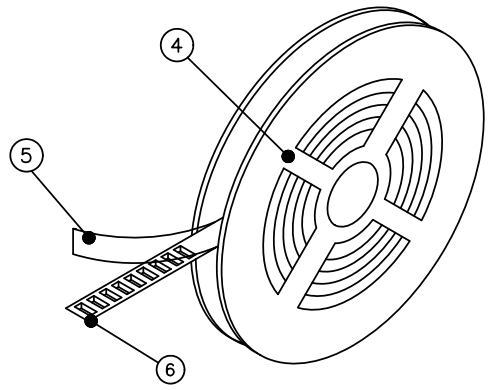
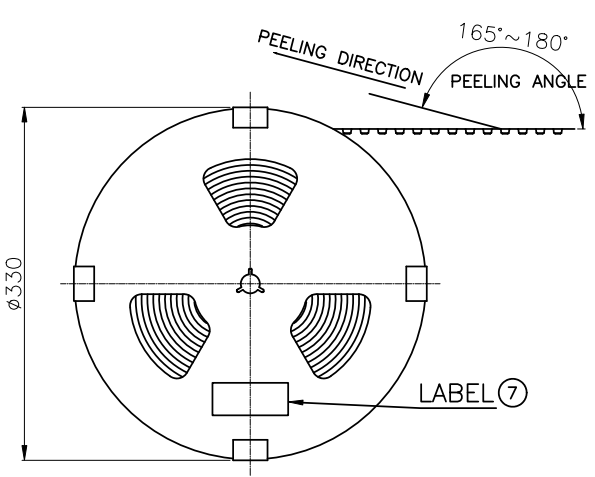
REV. 版本	ECN NO. 設變號碼	MARK 記號	REVISIONS 設變內容	SIGN 修改	DATE 日期	CHECKED 審核	DESIGNED 設計	TITLE 產品名稱	UNIT 單位	SCALE 比例	PART NO. 產品料號	DOC. NO. 文件編號	REV. 版本
A	N2019-013	X 0	新開	Lonlon	2019/11/11	Lonlon	2019/11/11	USB3.0 AM REVERSE SINK TYPE	MM	1/1	D02-0860-090X1	CUT-0860-001	1/2
1													A

UNLESS OTHERWISE SPECIFIED TOLERANCE 尺寸公差
 X. ±0.50
 .X ±0.25
 .XX ±0.15
 .XXX ±0.10
 ANG. ±2'00"

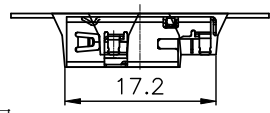
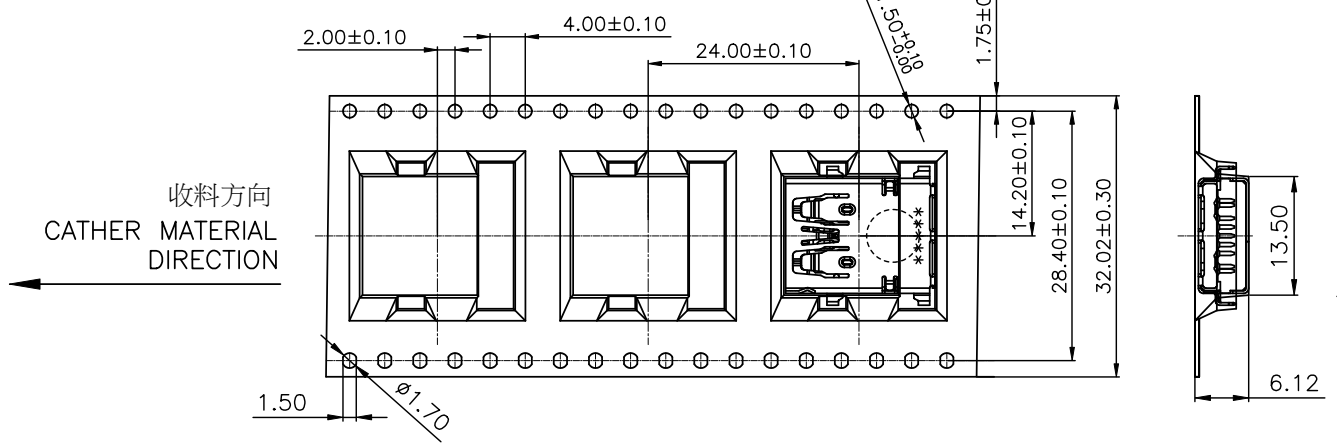
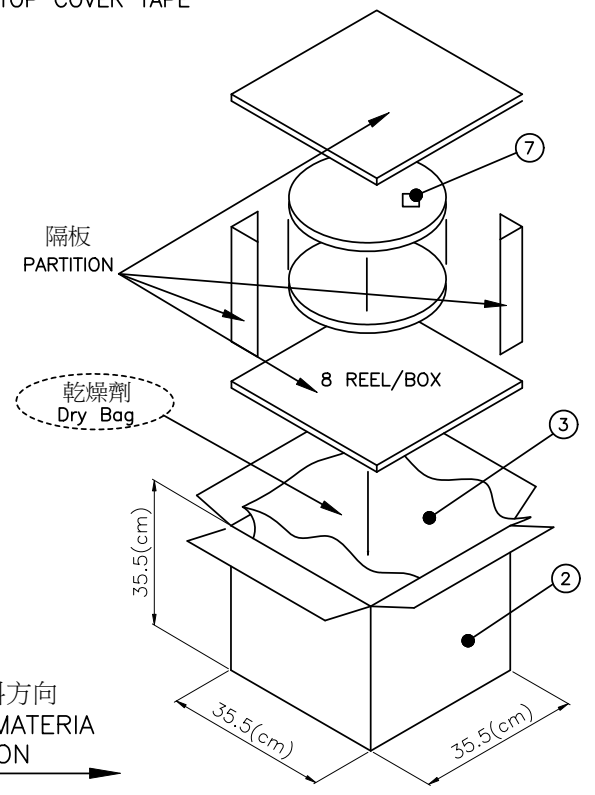
TYPE NO. 0X1=Type 0X1 CONTACT NUMBER 09=9 position



ITEM 項目	PARTS NAME 零件名稱	FINISH/REMARK 處理/備註
1	I/O CONNECTOR	3200PCS/BOX(REFERENCE)
2	BOX	8 REEL/BOX
3	WATERPROOF BAG	1 PCS
4	REEL	--
5	COVER TAPE	(COLOR:TRANSPARENT)
6	CARRIER TAPE	400PCS/REEL(REFERENCE)
7	LABEL	批號標籤



TOP COVER TAPE



TAPE REEL成品擺放方向

- NOTES
- 1.MATERIAL: PS (Color: 透明)
 - 2.DEFORMATION(變形)&DAMAGE(損壞): NA.(不可)
 - 3.All dimensions meet EIA-481-C requirements.

RoHS Compliant

Process Capable

WALTA 華大電子股份有限公司
WALTA ELECTRONIC CO.,LTD.
TEL:886-2-26577778;FAX:886-2-26575659

REV. 版本	ECN NO. 設變號碼	MARK 記號	REVISIONS 設變內容	SIGN 修改	DATE 日期	UNLESS OTHERWISE SPECIFIED TOLERANCE 尺寸公差	CHECKED 審核	DESIGNED 設計	UNIT 單位	TITLE 產品名稱
A	N2019-013	△ X 0	新開	Lonlon	2019/11/11	X. ±0.50 .X ±0.30 .XX ±0.20 ANG. ±5'00"	APPROVED 承認	Lonlon 2019/11/11	MM	USB3.0 AM REVERSE SINK TYPE CH=-0.36mm
								Lonlon 2019/11/11	SCALE 比例 1/1 SIZE A4	PART NO. 產品料號 D02-0860-090X1 DOC. NO. 文件編號 CUT-0860-001