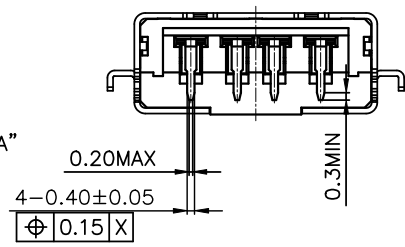
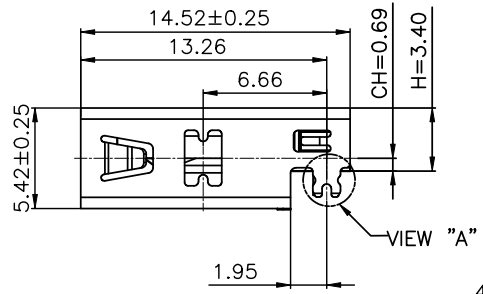
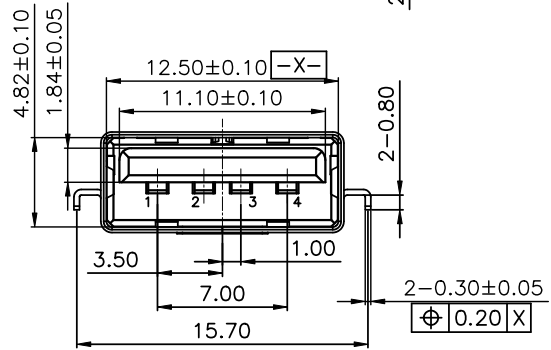
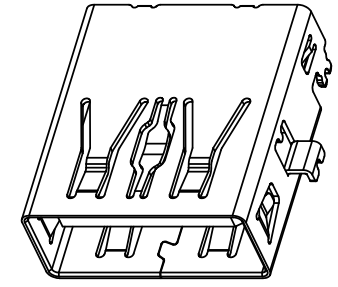
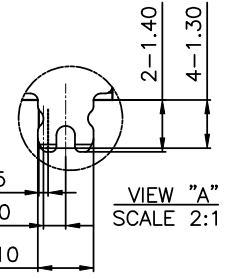
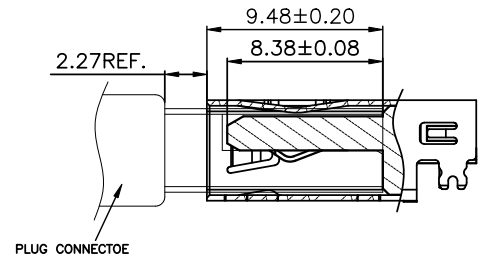
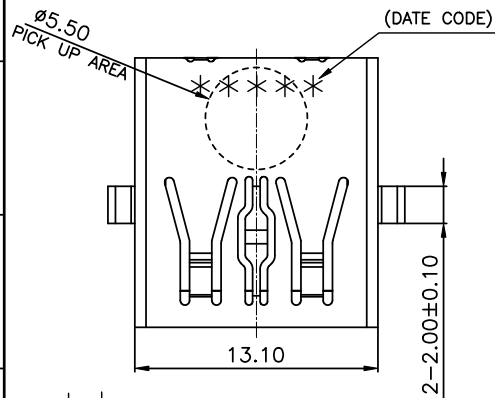


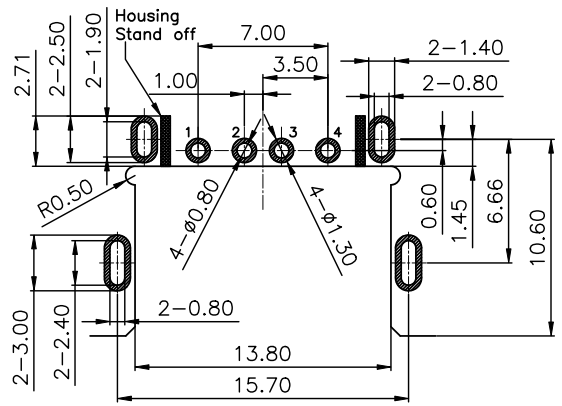
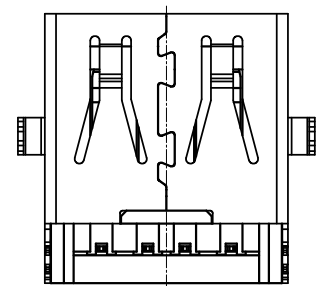
ITEM 項目	PARTS NAME 零件名稱	Q'TY 數量	MATERIAL 材質	FINISH/REMARK 處理/備註
1	HOUSING	1	SYNTHETIC RESIN	(BLACK)(LCP UL94V-0)
2	SHELL	1	STAINLESS	Ni:50u"
3	CONTACT	4	COPPER ALLOY	Gold flash on Contact area, Solder tail: Tin:100u", Ni:50u"



SPECIFICATION

MATERIAL
See drawing
STANDARD DATA
Rating current: 1.5A
ELECTRICAL
Insulator resistance: 100M ohms Min. @ 500 VDC
Withstanding voltage: 100 VAC / minute
Contact resistance:
30 mΩ (Max) initial for VBUS and GND contacts.
50 mΩ (Max) initial for all other contacts.
MECHANICAL
Mating force: 25N(2.55kgf) Max.
Unmating force: initial 10N~25N(1.02~2.55kgf)
After 8N~25N(0.82~2.55kgf)
Durability: 5000 cycles
PART NO.

SERIES MODEL NO. D 0 2 - 0857 - 04 0X1 TYPE NO.
D=I/O CONNECTOR OX1=Type OX1
TYPE CONTACT NUMBER
0=Other pitch 04=4 position
CONTACT TYPE 2=Through hole type

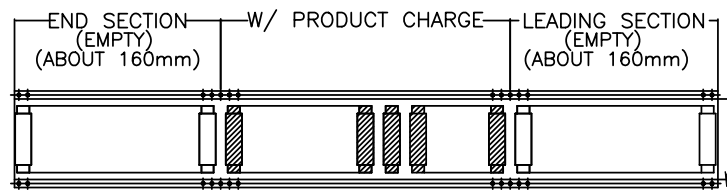
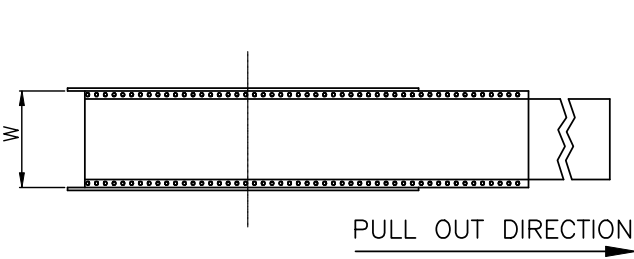


RECOMMENDED P.C.B LAYOUT
TOP VIEW (TOLERANCE ±0.05mm)



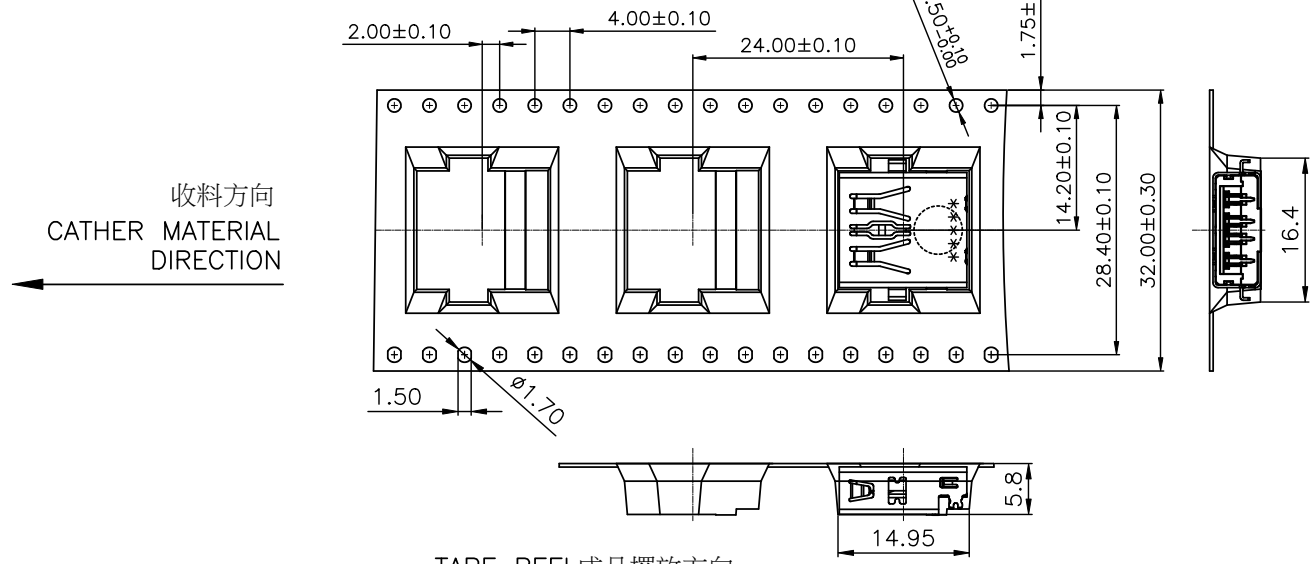
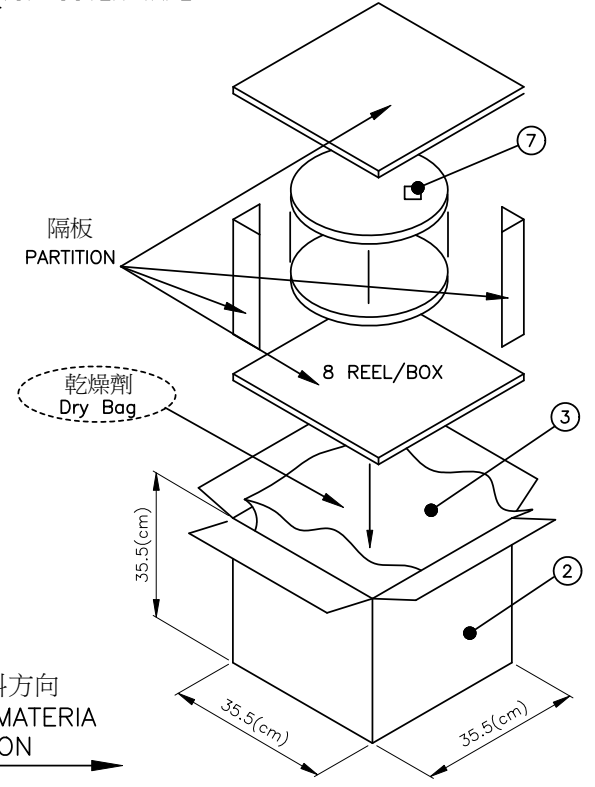
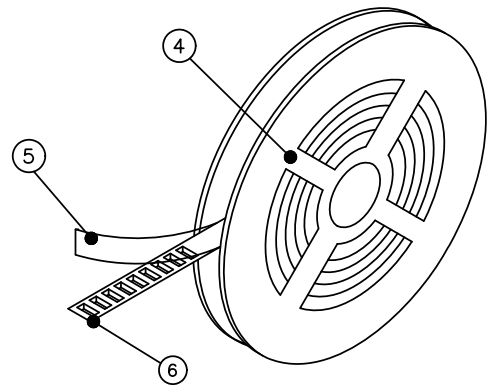
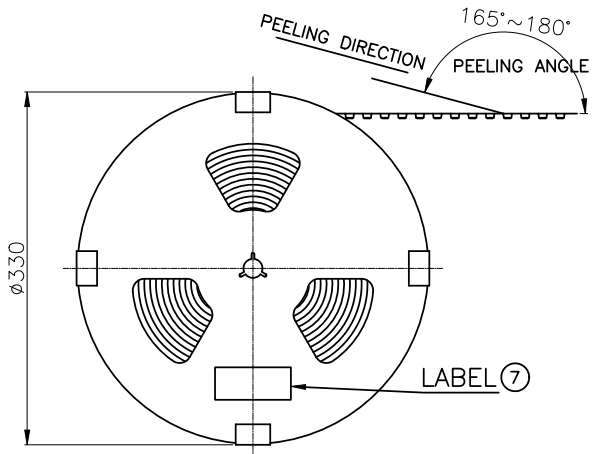
WALTA 華大電子股份有限公司
WALTA ELECTRONIC CO.,LTD.
TEL:886-2-26577778;FAX:886-2-26575659

REV. 版本	ECN NO. 設變號碼	MARK 記號	REVISIONS 設變內容	SIGN 修改	DATE 日期	UNLESS OTHERWISE SPECIFIED TOLERANCE 尺寸公差	CHECKED 審核	DESIGNED 設計	UNIT 單位	TITLE 產品名稱
A	N2019-011	X 0	新開	Lonlon	2019/9/16	X. ±0.50 .X ±0.25 .XX ±0.15 .XXX ±0.10 ANG. ±2'00"		Lonlon 2019/9/16	MM	USB2.0 A TYPE DIP STD CH=0.69mm
							APPROVED 承認	DRAWN 製圖 Lonlon 2019/9/16	SCALE 比例 1/1 SIZE 尺寸 A4	PART NO. 產品料號 D02-0857-040X1 DOC. NO. 文件編號 CUT-0857-001



ITEM 項目	PARTS NAME 零件名稱	FINISH/REMARK 處理/備註
1	I/O CONNECTOR	3200PCS/BOX(REFERENCE)
2	BOX	8 REEL/BOX
3	WATERPROOF BAG	1 PCS
4	REEL	--
5	COVER TAPE	(COLOR:TRANSPARENT)
6	CARRIER TAPE	400PCS/REEL(REFERENCE)
7	LABEL	批號標籤

TOP COVER TAPE



NOTES

- 1.MATERIAL: PS (Color: 透明)
- 2.DEFORMATION(變形)&DAMAGE(損壞): NA.(不可)
- 3.All dimensions meet EIA-481-C requirements.



WALTA 華大電子股份有限公司
WALTA ELECTRONIC CO.,LTD.
TEL.886-2-26577778;FAX.886-2-26575659

REV. 版本	ECN NO. 設變號碼	MARK 記號	REVISIONS 設變內容	SIGN 修改	DATE 日期	UNLESS OTHERWISE SPECIFIED TOLERANCE 尺寸公差	CHECKED 審核	DESIGNED 設計	UNIT 單位	TITLE 產品名稱	SCALE 比例	PART NO. 產品料號	REV. 版本
A	N2019-011	△ X 0	新開	Lonlon	2019/9/16	X. ±0.50 .X ±0.30 .XX ±0.20 ANG. ±5'00"		Lonlon	MM	USB2.0 A TYPE DIP STD CH=0.69mm	1/1	D02-0857-040X1	2/2
							APPROVED 承認	DRAWN 製圖	SIZE A4	DOC. NO. 文件編號		CUT-0857-001	A