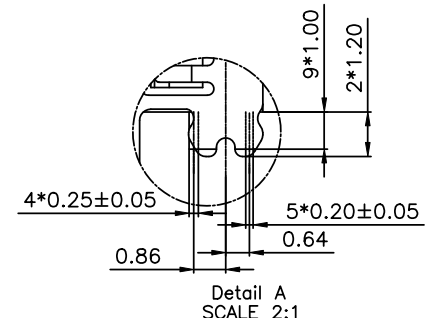
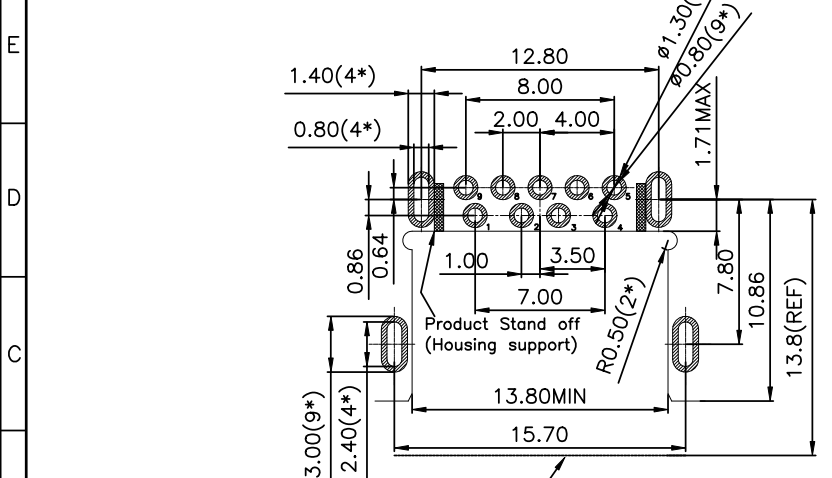
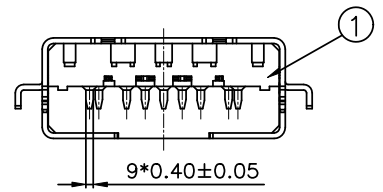
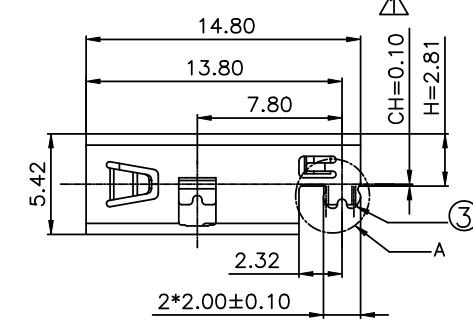
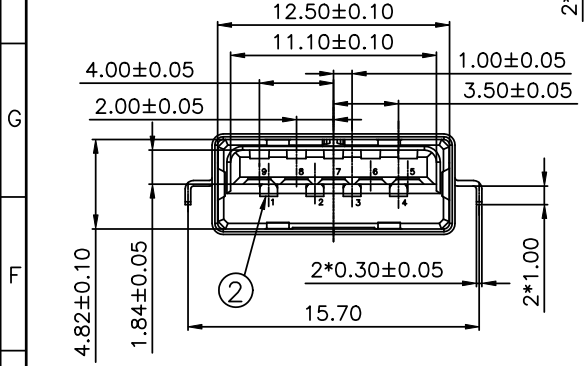
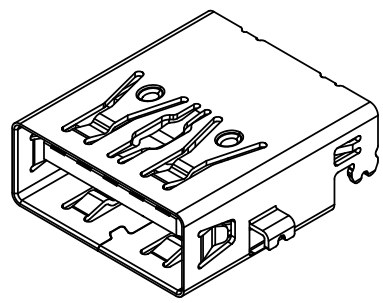


ITEM 項目	PARTS NAME 零件名稱	Q'TY 數量	MATERIAL 材質	FINISH/REMARK 處理/備註
1	HOUSING	1	L.C.P	(BLACK)
2	USB2.0 CONTACT	4	Phosphor Bronze	Au:1u",Ni:60u",Tin:100u"
3	USB3.0 CONTACT	5	COPPER ALLOY	Au:1u",Ni:60u",Tin:100u"
4	SHELL	1	SUS 304	Ni:50u"



SPECIFICATION
MATERIAL
 See drawing
STANDARD DATA
 Rating current:1.8A FOR VBUS AND GND
 0.25A FOR ALL OTHERS CONTACT

ELECTRICAL
 Insulator resistance: 100M ohms Min. @ 250 VDC
 Withstanding voltage: 500 VAC / minute
 Contact resistance: 50 m ohms Max.

MECHANICAL
 Mating force:35N(3.57kgf) Max.
 Unmating force:10N(1.02kgf) Min.
 Durability: 1500 cycles Min.
 Contact retention force: 4.2N(0.43kgf) Min
PART NO.

SERIES D 0 2 - 0850 - 09 0X4
 D=I/O CONNECTOR
 TYPE
 0=Other pitch
 CONTACT TYPE
 2=Through hole type

MODEL NO. TYPE NO.
 OX4=Type OX4
 CONTACT NUMBER
 09=9 position

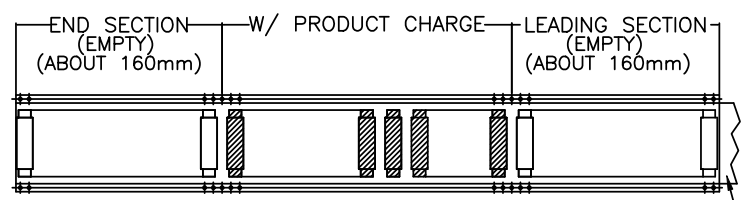
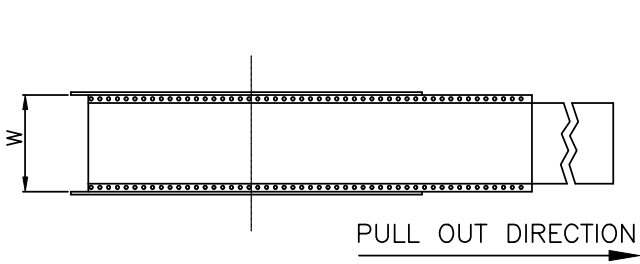
CONNECTOR FRONT EDGE
 RECOMMENDED P.C.B LAYOUT(THK:0.8mm)
 ALL TOLERANCE ±0.03mm

PIN NO.	1	2	3	4	
SIGNAL NAME	VBUS	D-	D+	GND	
REMARK	USB 2.0 CONTACT PIN				
PIN NO.	5	6	7	8	9
SIGNAL NAME	SSRX-SSRX+	GND	SSTX-SSTX+		
REMARK	USB 3.0 CONTACT PIN				



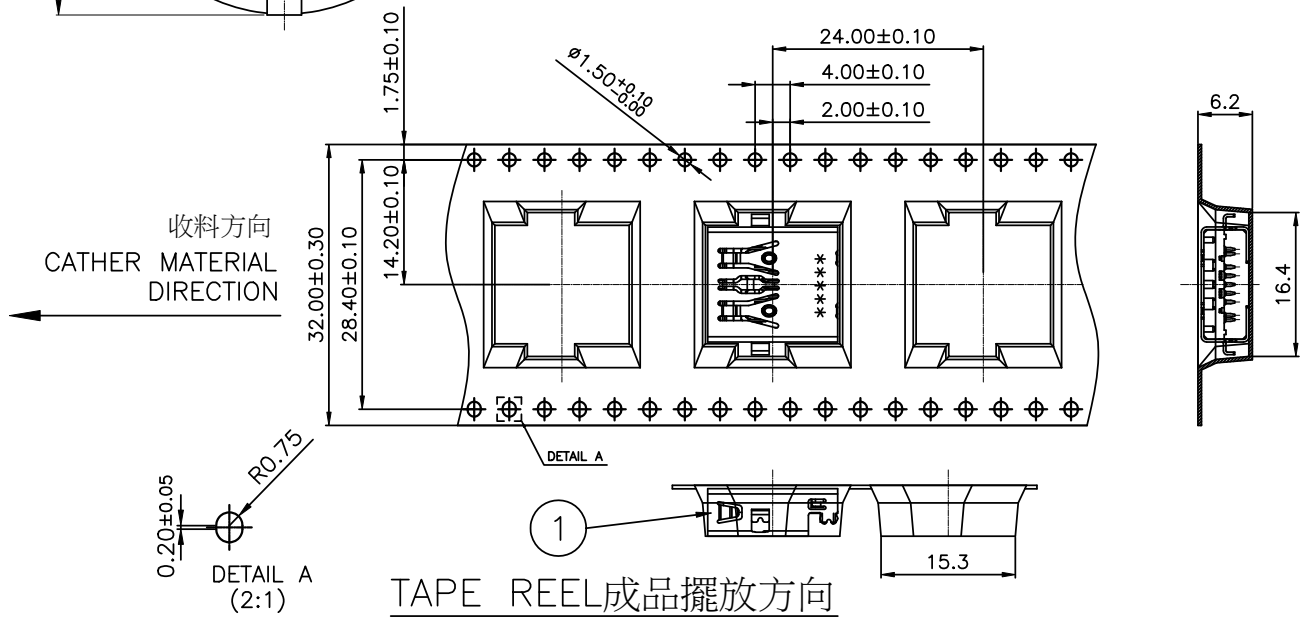
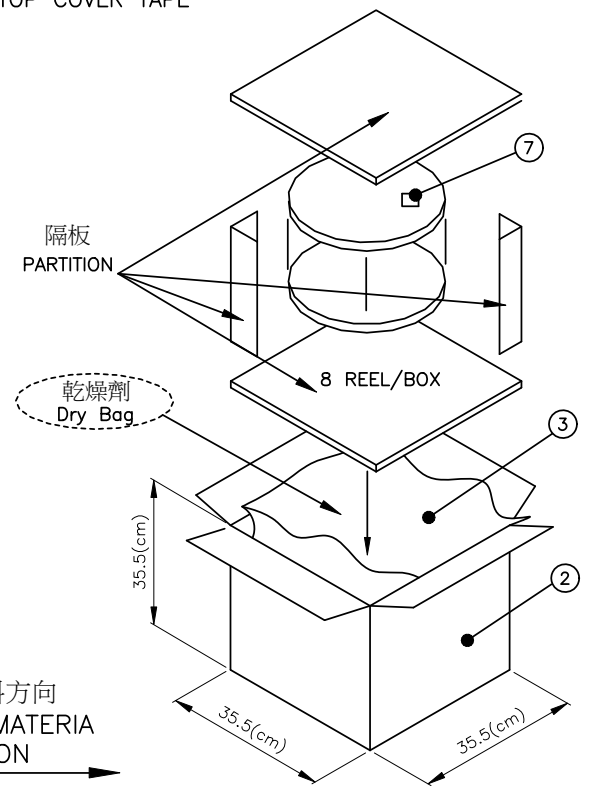
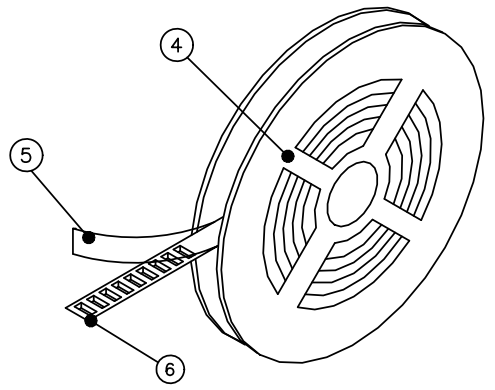
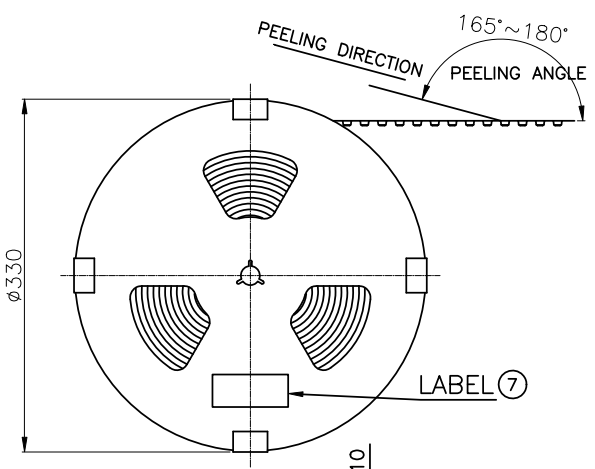
WALTA 華大電子股份有限公司
 WALTA ELECTRONIC CO.,LTD.
 TEL:886-2-26577778;FAX:886-2-26575659

REV. 版本	ECN NO. 設變號碼	MARK 記號	REVISIONS 設變內容	SIGN 修改	DATE 日期	UNLESS OTHERWISE SPECIFIED TOLERANCE 尺寸公差	CHECKED 審核	DESIGNED 設計	TITLE 產品名稱
A	EXXXX-XXX	X 1	新增沉板中心高為0.50mm規格	Lonlon	2020/12/25	X. ±0.50 .X ±0.25 .XX ±0.15 .XXX ±0.10 ANG. ±2'00'		Lonlon 2020/12/25	USB3.0 STD SINK A TYPE RECEPTACLE CH=0.1MM
							APPROVED 承認	DRAWN 製圖 Lonlon 2020/12/25	UNIT 單位 MM SCALE 比例 1/1 SIZE 尺寸 A4
									PART NO. 產品料號 D02-0850-090X4 DOC. NO. 文件編號 CUT-0850-004
									REV. 版本 1/2 A



ITEM 項目	PARTS NAME 零件名稱	FINISH/REMARK 處理/備註
1	I/O CONNECTOR	2400 PCS/BOX(REFERENCE)
2	BOX	8 REEL/BOX
3	WATERPROOF BAG	1 PCS
4	REEL	--
5	COVER TAPE	(COLOR:TRANSPARENT)
6	CARRIER TAPE	300 PCS/REEL(REFERENCE)
7	LABEL	批號標籤

TOP COVER TAPE



- NOTES
- 1.MATERIAL: PS (Color: 透明)
 - 2.DEFORMATION(變形)&DAMAGE(損壞): NA.(不可)
 - 3.All dimensions meet EIA-481-C requirements.

RoHS Compliant

Process Capable

WALTA

華大電子股份有限公司
WALTA ELECTRONIC CO.,LTD.
TEL:886-2-2657778;FAX:886-2-26575659

REV. 版本	ECN NO. 設變號碼	MARK 記號	REVISIONS 設變內容	SIGN 修改	DATE 日期	UNLESS OTHERWISE SPECIFIED TOLERANCE 尺寸公差	CHECKED 審核	DESIGNED 設計	UNIT 單位	TITLE 產品名稱	SCALE 比例	PART NO. 產品料號	REV. 版本
A	EXXXX-XXX	△ X 0	新開	Lonlon	2020/12/25	X. ±0.50 .X ±0.30 .XX ±0.20 ANG. ±5'00"	Lonlon	2020/12/25	MM	USB3.0 STD SINK A TYPE RECEPTACLE CH=0.1MM	1/1	D02-0850-090X4	2/2
1	2	3	4	5	6	7	8	9	10	DOC. NO. 文件編號	CUT-0850-004	A	