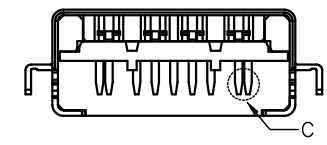
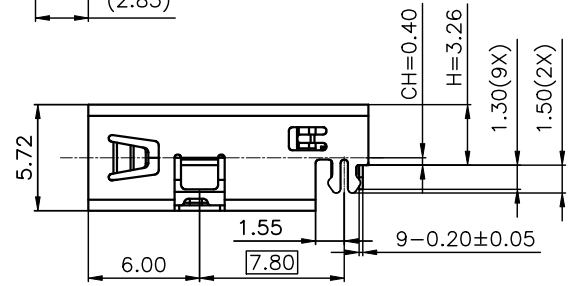
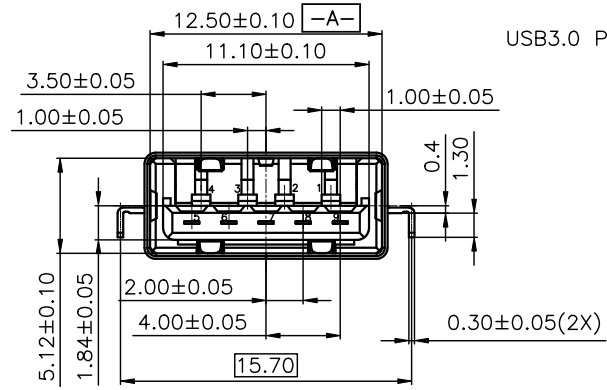
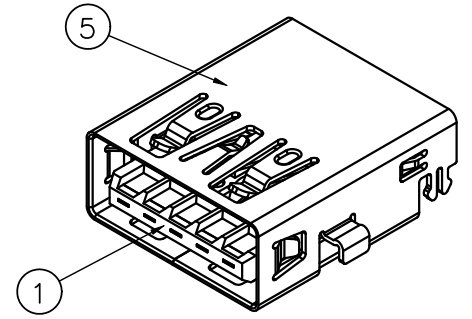
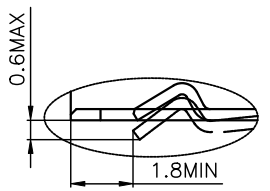
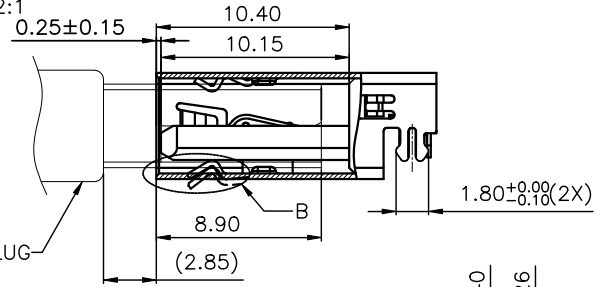
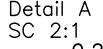


PIN NO.	1	2	3	4
SIGNAL NAME	VBUS	D-	D+	PGND
REMARK	USB 2.0 CONTACT PIN			
PIN NO.	5	6	7	8
SIGNAL NAME	SSRX-	SSRX+	GND	SSTX-
REMARK	USB 3.0 CONTACT PIN			

ITEM	PARTS NAME	Q'TY	MATERIAL	FINISH/REMARK
項目	零件名稱	數量	材質	處理/備註
1	HOUSING	2	PA-9T	(Blue) UL94V-0
2	SPACER	1	PA-9T	(Blue) UL94V-0
3	USB2.0 CONTACT	4	Phosphor Bronze	Contact area: Au 30u",
4	USB3.0 CONTACT	5	COPPER ALLOY	Solder tail: Tin 100u", Base Ni 50u"
5	SHELL	1	SUS 304	Ni:50u"



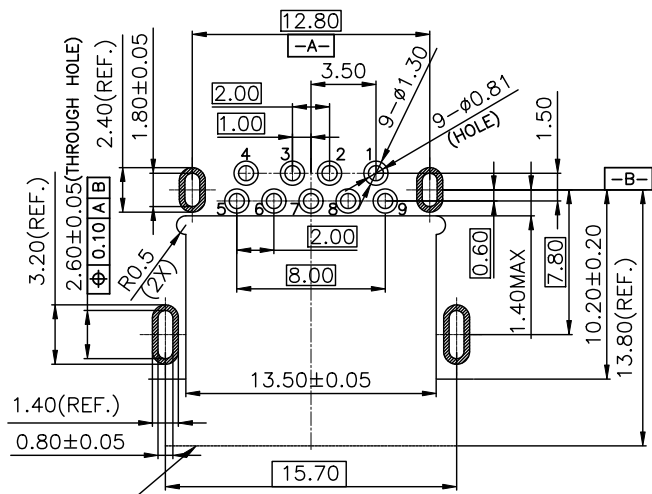
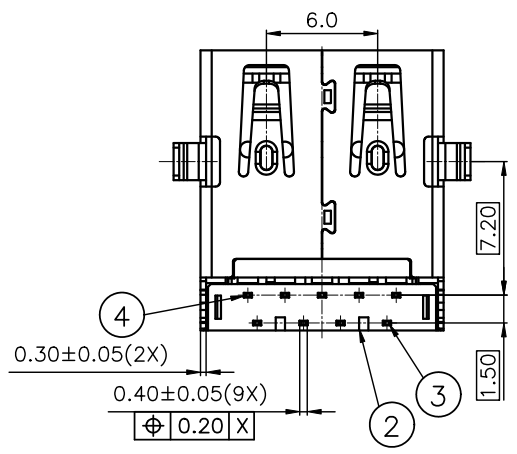
**SPECIFICATION**  
**MATERIAL**  
 See drawing  
**STANDARD DATA**  
 Rating current: 1.8A FOR VBUS AND GND,  
 0.25A FOR ALL OTHERS CONTACT.

**ELECTRICAL**  
 Insulator resistance: 100M ohms Min. @ 250 VDC  
 Withstanding voltage: 100 VAC / minute  
 Contact resistance: 30mΩ(Max) initial for VBUS and GND,  
 50mΩ(Max) initial for ALL OTHERS CONTACT

**MECHANICAL**  
 Mating force: 35N(3.57kgf) Max.  
 Unmating force: Initial 10N(1.02kgf) Min.  
 After test 8N(0.82kgf) Min.  
 Durability: 5000 cycles Min.  
 PART NO.

SERIES: D 0 2 - 0807 - 09 0X6  
 D=I/O CONNECTOR  
 TYPE: 0=Other pitch  
 CONTACT TYPE: 2=Through hole type

MODEL NO. TYPE NO.  
 0X6=Type 0X6  
 CONTACT NUMBER  
 09=9 position

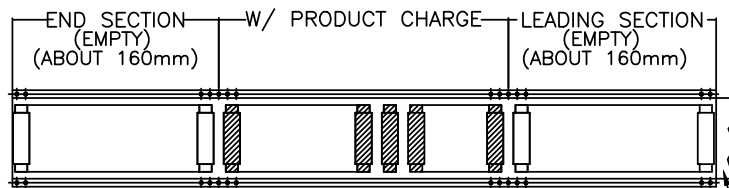
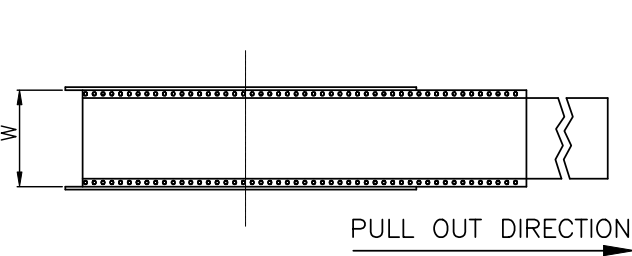


CONNECTOR FRONT EDGE **RECOMMENDED P.C.B LAYOUT(THK:1.2mm)**  
 ALL TOLERANCE ±0.05mm



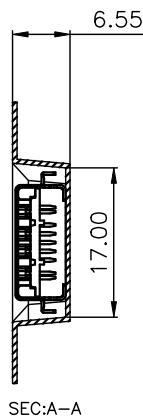
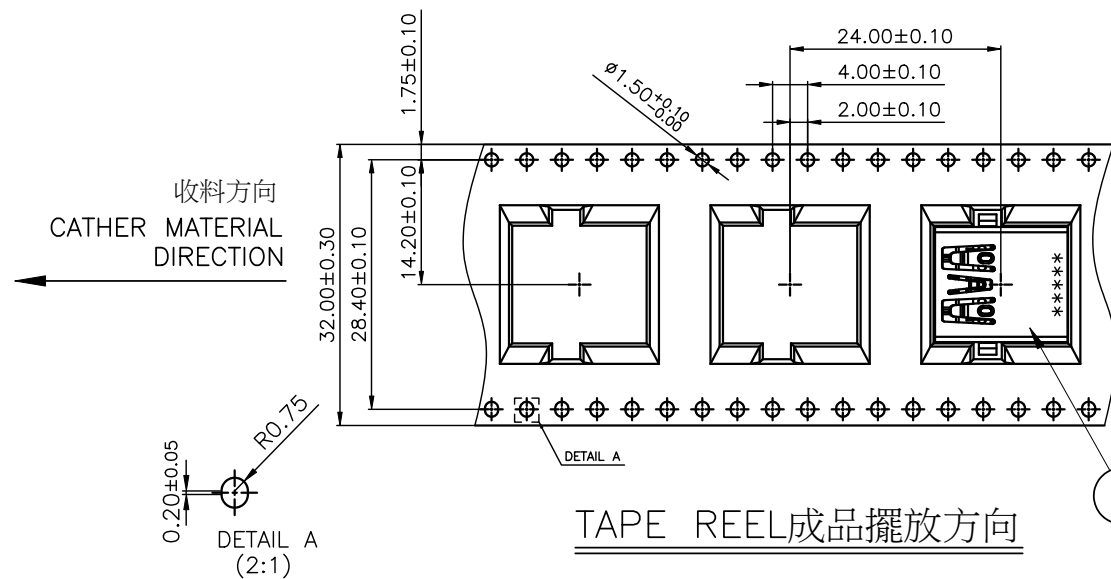
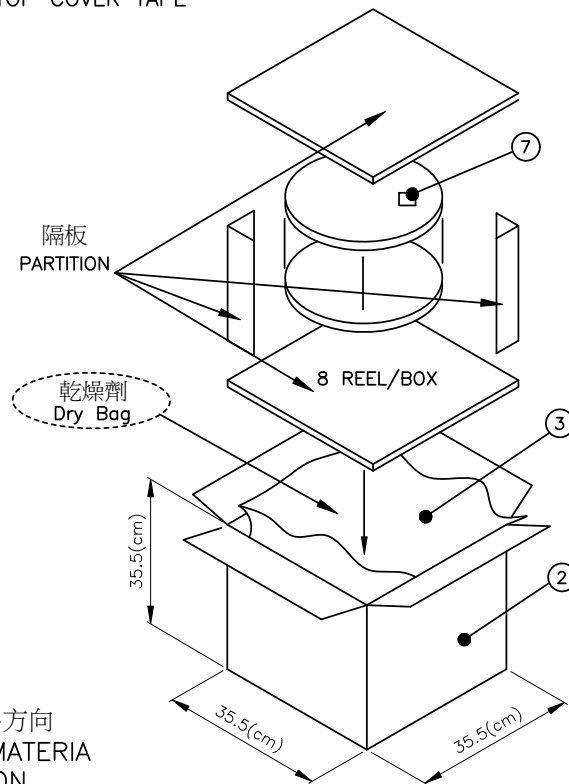
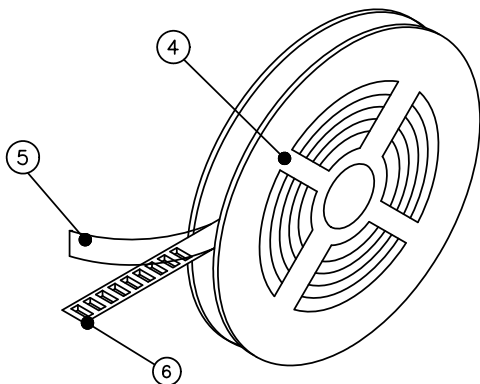
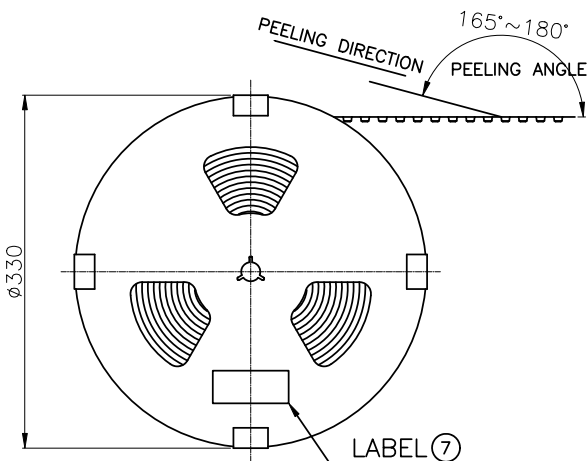
**WALTA** 華大電子股份有限公司  
 WALTA ELECTRONIC CO.,LTD.  
 TEL:886-2-26577778;FAX:886-2-26575659

A		E2012-003	X 2	原D02-0807-09005新增塑膠, 後塞藍色規格	CR	2020/12/24	UNLESS OTHERWISE SPECIFIED TOLERANCE 尺寸公差 X. ±0.50 .X ±0.25 .XX ±0.15 .XXX ±0.10 ANG. ±2'00'	CHECKED 審核	DESIGNED 設計 CR 2020/12/24	TITLE 產品名稱 USB3.0 AM REVERSE SINK TYPE	UNIT 單位 MM	SCALE 比例 1/1	PART NO. 產品料號 D02-0807-090X6	REV. 版本 A
REV. 版本	ECN NO. 設變號碼	MARK 記號	REVISIONS 設變內容	SIGN 修改	DATE 日期	ANG.		APPROVED 承認	DRAWN 製圖 CR 2020/12/24	DOC. NO. 文件編號 CUT-0807-006				



ITEM 項目	PARTS NAME 零件名稱	FINISH/REMARK 處理/備註
1	I/O CONNECTOR	2400 PCS/BOX(REFERENCE)
2	BOX	8 REEL/BOX
3	WATERPROOF BAG	1 PCS
4	REEL	--
5	COVER TAPE	(COLOR:TRANSPARENT)
6	CARRIER TAPE	300 PCS/REEL(REFERENCE)
7	LABEL	批號標籤

TOP COVER TAPE



客戶放料方向  
INPUT MATERIA DIRECTION

NOTES

- 1.MATERIAL: PS (Color: 透明)
- 2.DEFORMATION(變形)&DAMAGE(損壞): NA.(不可)
- 3.All dimensions meet EIA-481-C requirements.

TAPE REEL成品擺放方向



華大電子股份有限公司  
WALTA ELECTRONIC CO.,LTD.  
TEL.886-2-26577778;FAX.886-2-26575659

REV. 版本	ECN NO. 設變號碼	MARK 記號	REVISIONS 設變內容	SIGN 修改	DATE 日期	UNLESS OTHERWISE SPECIFIED TOLERANCE 尺寸公差	CHECKED 審核	DESIGNED 設計	UNIT 單位	TITLE 產品名稱
A	E2012-003	△ X 0	原D02-0807-09005新增塑膠, 後塞藍色規格	CR	2020/12/24	X. ±0.50 .X ±0.30 .XX ±0.20 ANG. ±5'00"	APPROVED 承認	CR 2020/12/24	MM	USB3.0 AM REVERSE SINK TYPE
								CR 2020/12/24	SCALE 比例 1/1 SIZE A4	PART NO. 產品料號 DOC. NO. 文件編號
										2/2 D02-0807-090X6 CUT-0807-006 A