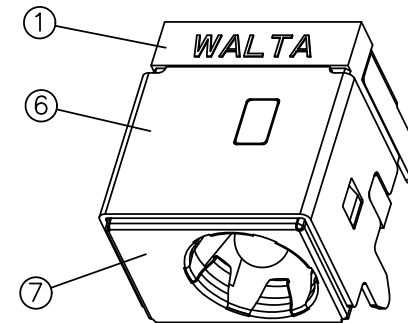


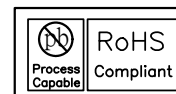
ITEM 項目	PARTS NAME 零件名稱	Q'TY 數量	MATERIAL 材質	FINISH/REMARK 處理/備註
1	HOUSING	1	SYNTHETIC RESIN	(BLACK)
2	TIP SPRING	1	COPPER ALLOY	Au:3u";Ni:50u";Tin:100u" MIN.
3	SHUNT TERMINAL	1	COPPER ALLOY	Ni:50u";Tin:100u" MIN.
4	TERMINAL	1	COPPER ALLOY	Ni:50u";Tin:100u" MIN.
5	PIN	1	COPPER ALLOY	Ni:60u";Cu:80u" MIN.
6	SHIELDING	1	COPPER ALLOY	Ni:60u"; MIN.
7	GROUNDING SPRING	1	STAINLESS	NON PLATING



SPECIFICATION

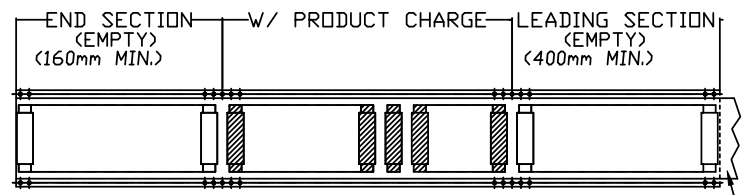
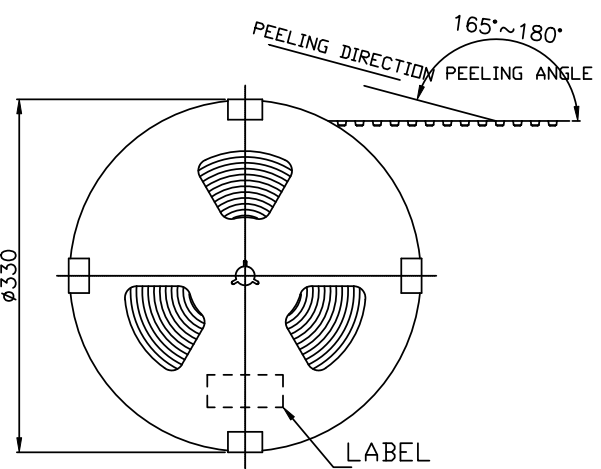
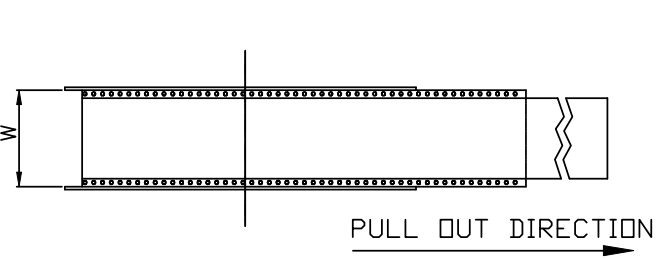
MATERIAL
See drawing
STANDARD DATA
Rating current: 20 VDC 10A
Operating temperature: -20°C ~ +85°C
Storage temperature: -10°C ~ +60°C
ELECTRICAL
Insulator resistance: 100M ohms Min. @ 500 VDC
Withstanding voltage: 250 VAC / minute
Contact resistance: 50 m ohms Max.
MECHANICAL
Mating force: 30N(3.06kgf) Max
Unmating force (Without lock): 4.2N(0.43kgf) Min.
Durability: 5000 cycles Min.
Contact retention force: 4.2N(0.43kgf) Min
PART NO.

SERIES D 0 2 - 0732 - 03 001
D=DC CONN
TYPE 0=Other pitch
CONTACT TYPE 2=Through hole type
MODEL NO. TYPE NO. 001=Type 1
CONTACT NUMBER 03=3 position



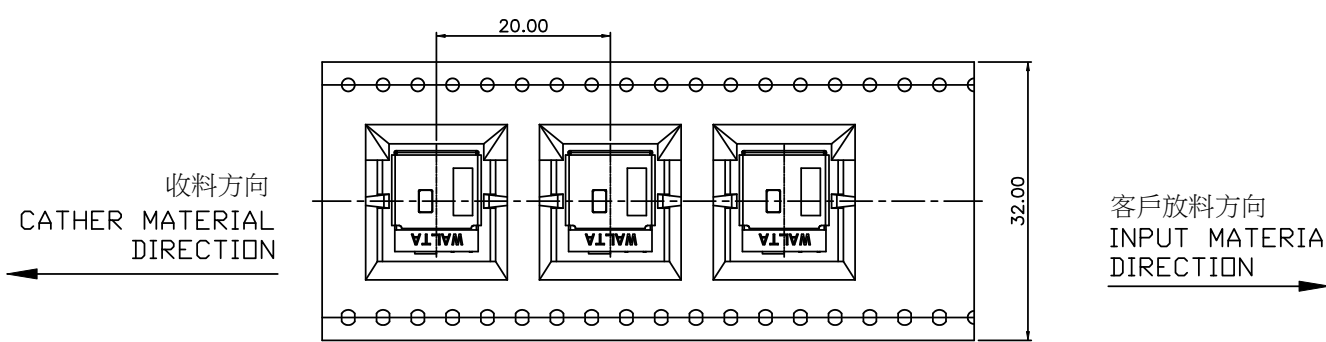
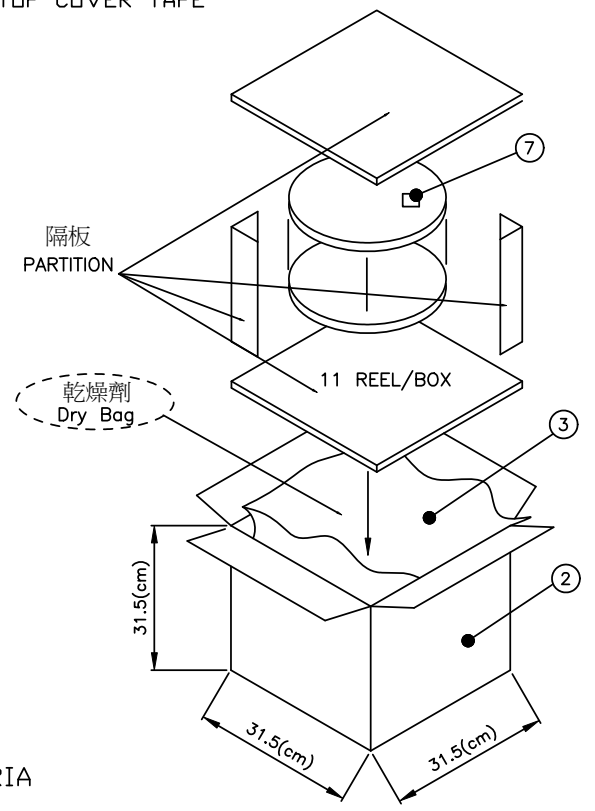
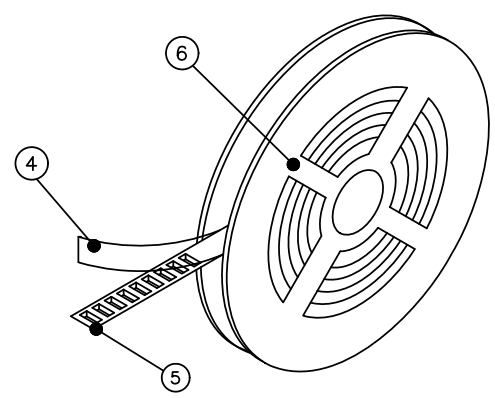
WALTA 華大電子股份有限公司
WALTA ELECTRONIC CO.,LTD.
TEL:886-2-27565688;FAX:886-2-27673342

REV. 版本	ECN NO. 設變號碼	MARK 記號	REVISIONS 設變內容	SIGN 修改	DATE 日期	UNLESS OTHERWISE SPECIFIED TOLERANCE 尺寸公差	CHECKED 審核	DESIGNED 設計	UNIT 單位	TITLE 產品名稱	REV. 版本
B	E1303-008	X 1	原端子电镀金5u"设变修改为3u"的规格	XJQ	2013/3/6	.X ±0.50 .XX ±0.30 ANG. ±5°0'		MEDA 04/29/08'	MM	DC POWER JACK	1/2
A	E0804-012	X 0	--	--	--		APPROVED 承認	DRAWN 製圖 MEDA 04/29/08'	SCALE 比例 1/1 SIZE 尺寸 A4	PART NO. 產品料號 DOC. NO. 文件編號	
										D02-0732-03001 CUT-0732-001	B



ITEM 項目	PARTS NAME 零件名稱	FINISH/REMARK 處理/備註
1	I/O CONNECTOR	4000 PCS/BOX
2	BOX	10REEL/BOX
3	WATERPROOF BAG	1 PCS
4	REEL	400 PCS/REEL
5	COVER TAPE	Wide=32mm
6	CARRIER TAPE	--
7	LABEL	批號標籤

TOP COVER TAPE



TAPE REEL成品擺放方向

- NOTES
- 1.MATERIAL: PS (Color: 透明)
 - 2.DEFORMATION(變形)&DAMAGE(損壞): NA.(不可)
 - 3.All dimensions meet EIA-481-C requirements.

	RoHS Compliant		華大電子股份有限公司 WALTA ELECTRONIC CO.,LTD. TEL:886-2-26577778;FAX.886-2-26575659	
			TITLE 產品名稱 DC POWER JACK	2/2

REV. 版本	ECN NO. 設變號碼	MARK 記號	REVISIONS 設變內容	SIGN 修改	DATE 日期	UNLESS OTHERWISE SPECIFIED TOLERANCE 尺寸公差	CHECKED 審核	DESIGNED 設計	SCALE 比例	UNIT 單位	PART NO. 產品料號	REV. 版本
B	E1303-008	△ X 1	原端子电镀金5u"设变修改为3u"的规格	zhijun	2022/7/5	X. ±0.40		MEDA	1/1	MM	D02-0732-03001	2/2
A	E0804-012	△ X 0	-	-	-	.X ±0.25 .XX ±0.10 ANG. ±2'00'	APPROVED 承認	MEDA	1/1	MM	CUT-0715-001	B
								04/29/08'	SIZE A4			