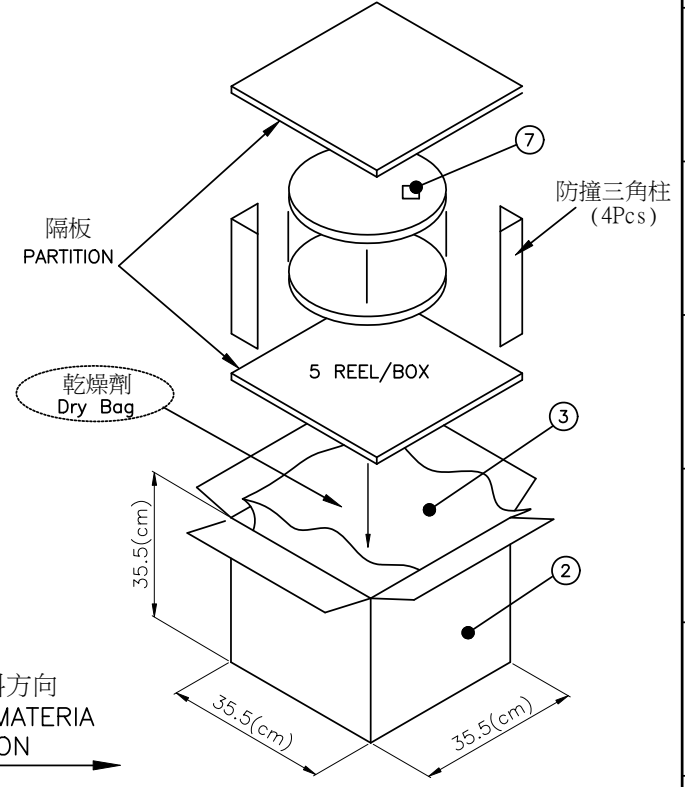
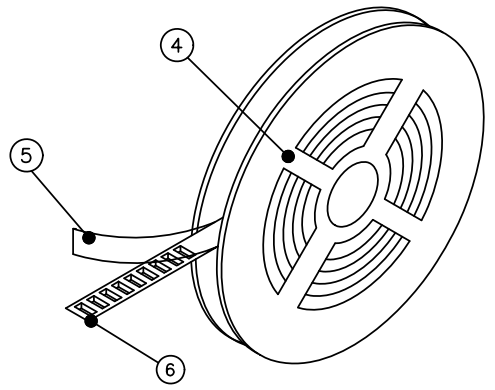
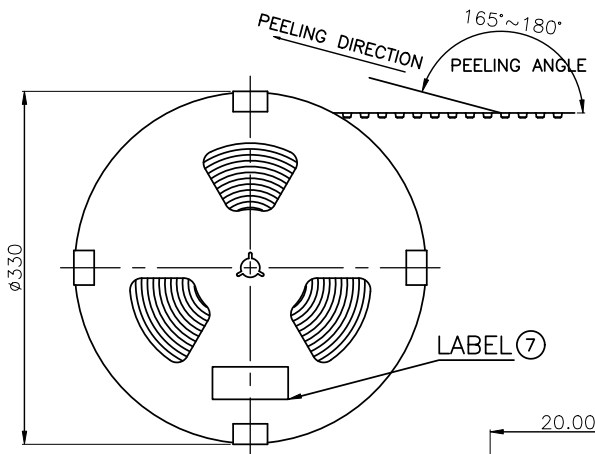


ITEM 項目	PARTS NAME 零件名稱	FINISH/REMARK 處理/備註
1	I/O CONNECTOR	2500 PCS/BOX(REFERENCE)
2	BOX	5 REEL/BOX
3	WATERPROOF BAG	1 PCS
4	REEL	--
5	COVER TAPE	(COLOR:TRANSPARENT)
6	CARRIER TAPE	500 PCS/REEL(REFERENCE)
7	LABEL	批號標籤

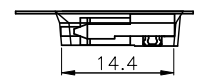
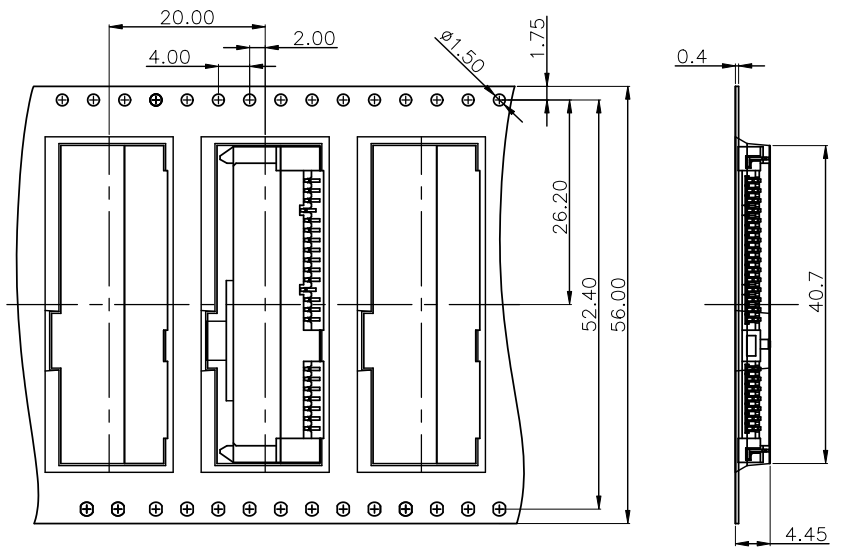
PULL OUT DIRECTION

TOP COVER TAPE



收料方向  
CATHETER MATERIAL  
DIRECTION

客戶放料方向  
INPUT MATERIA  
DIRECTION



TAPE REEL成品擺放方向

- NOTES
- 1.MATERIAL: PS (Color: 透明)
  - 2.DEFORMATION(變形)&DAMAGE(損壞): NA.(不可)
  - 3.All dimensions meet EIA-481-C requirements.

Process Capable

RoHS Compliant

**WALTA**

華大電子股份有限公司  
WALTA ELECTRONIC CO.,LTD.  
TEL:886-2-26577778;FAX:886-2-26575659

C	E1709-003	△ X 0	設變魚叉腳形狀	Lonlon	2017/9/5	UNLESS OTHERWISE SPECIFIED TOLERANCE 尺寸公差 X. ±0.50 .X ±0.30 .XX ±0.20 ANG. ±5'00"	CHECKED 審核	DESIGNED 設計 Lonlon 2017/4/25	TITLE 產品名稱 SATA 7+15 PIN母座 板下沉板式中心高0.6mm	UNIT 單位 MM	SCALE 比例 1/1	PART NO. 產品料號 A43-0841-22001	REV. 版本 2/2
B	E1709-001	△ X 0	設變加長CAP長度	Lonlon	2017/9/1								
A	N2017-005	△ X 0	新開	Lonlon	2017/4/25								
REV. 版本	ECN NO. 設變號碼	MARK 記號	REVISIONS 設變內容	SIGN 修改	DATE 日期								
1	2	3	4	5	6	7	8	9	10				